



SELİMİYE CAMİİ, EDİRNE

2022

**KÜLTÜR VE TURİZM BAKANLIĞI
ESKİ ESER BİRİM FİYAT LİSTESİ**



T.C. KÜLTÜR VE TURİZM BAKANLIĞI



1869
KÜLTÜR VARLIKLARI
VE
MÜZELER
GENEL MÜDÜRLÜĞÜ



VAKIFLAR GENEL MÜDÜRLÜĞÜ



T.C.
KÜLTÜR VE TURİZM BAKANLIĞI

**2022 YILI
KÜLTÜR VE TURİZM BAKANLIĞI
BİRİM FİYAT EKİ LİSTESİ**

Vakıflar Genel Müdürlüğü Eski Eser Birim
Fiyatlarını Gösterir (Vakıflar Genel
Müdürlüğü rayiçleri, sadece Kültür Bakanlığı
Birim Fiyatları ve Eski Eser Birim Fiyatının
tespitinde kullanılır.

01 OCAK 2022 TARİHİNDEN İTİBAREN GEÇERLİDİR



T.C.
VAKIFLAR
GENEL MÜDÜRLÜĞÜ

ESKİ ESER ONARIM VE RESTORASYONUNDA ÖNEMLİ NOT:

- 1- Cephe yonu taşı kaplama ve çürütme işleri imalatlarında, taş kalınlığı 25 cm'nin altına düşerse imalatın yapılmasında teknik ve statik yönden bir sakınca olmadığı belirlendikten sonra İhale Makamı onayı alınarak imalata başlanacaktır.
- 2- Yonu taşı, beton, tuğla duvar delme işleri çapı Ø25 ve boyu 1m'ye kadar olan durumlarda matkap ile darbesiz delme işlemi ile yapılacak, çapın Ø30 ve boyun 1m'yi geçtiği durumlarda karot alma yöntemi ile darbesiz ve tahribatsız şekilde gerçekleştirilecektir.
- 3- Yonu taşı minarelerde kenetsiz, zıvanasız ve kurşunsuz minare kesinlikle yapılmayacaktır. Kenet ve zıvanalar kurşunla doldurulacaktır.
- 4- Yeni fiyat analizlerinde İhale Makamı onayı alınmadan imalat yapılmayacaktır. Vakıf Kültür Varlıkları İhale Yönetmeliği (03.02.2015) 'den itibaren faturalı imalatların analizinde alınacak piyasa rayiçlerinde en az üç firmadan alınacak proforma ile işlem tesis edilecektir.
- 5- 19.09.2014 tarih ve 29124 sayılı Resmi Gazete'de yayınlanan Ahşap ve Ön Yapımlı Çelik İle Alüminyum Alaşım Bileşenlerden Oluşan Dış Cephe İş İskelelerine Dair Tebliğ'e göre: "Dış cephe iş iskele yüksekliğinin 13,50 m'yi aştığı hallerde inşa edilecek iskelenin tamamı çelik ve/veya alüminyum alaşım bileşenlerden oluşur." denilmektedir. Uygulamada iskele yüksekliğinin 13,50 m'yi geçmesi durumunda çelik, 13,50 m'yi aşmayan iskelelerin tamamı veya bir kısmı ahşap malzemeden yapılabilir.
- 6- V.0227 Düz Satıhta Yonu Taşı Bedeli ve Yüz Açma bedelleri, 2015 yılından itibaren Vakıflar Eski eser fiyatlarından kaldırılmıştır. Bu yüzden işbu 22.12.2014 tarihli genelgeden itibaren Yaklaşık Maliyette ve uygulamada yeni birim fiyat olarak kullanılması uygun görülmektedir.
- 7- Hakedişlerdeki imalatlar mutlaka fotoğraflanacak, fotoğraflar kontrol imzalı olarak hakediş dosyasına eklenecektir. Fotoğrafsız hakedişler incelemeye sunulmayacaktır.
- 8- Yerinde mevcut ahşaba püskürtme empenye yapılmayacak, ihtiyaç durumunda ahşap koruyucu veya benzeri malzeme kullanılacaktır
- 9- Eski eserin onarımı ve restorasyonun da öncelikle özgün taş kullanılacaktır. 5 cm.ye kadar olan bozulmalara dokunulmayacaktır.
- 10- Eski eser çatılarda kullanılan kiremit klâsik(Alaturka) olacaktır.
- 11- Eski eserde ihzarat ödemesi yapılmayacaktır.
- 12- a) Onarım ve restorasyonuna başlanan eski eserde öncelikle ana yapının onarımı (sırasıyla dam, çatı, temel, beden duvarları, ana mekân, son cemaat ve minare) yapılacaktır. (Fevkalade durumlar hariç)
b) Eski eserlerin çevre düzenlemesine ana yapının onarım ve/veya restorasyonu tamamlandıktan sonra geçilecek ve çevre düzenleme projesi 1/100 veya 1/200 ölçekli ve idare tasdikli olacaktır.
- 13- a) Eski eser onarım ve restorasyonlarında kullanılacak yonu taşlarının arka ve yan yüzleri çaplanmadan önyüzü ve önyüze bitişik yan kenarlarına el tarağı ile yüz açılmadan kesinlikle imalata konmayacaktır.
b) Onarılacak veya restore edilecek eski eserin bünyesine konacak taşın, eserin yapıldığı devrin tekniğine ve Vakıflar Genel Müdürlüğü Eski Eser Birim Fiyat Tariflerine uygun olarak üretilip konması esastır.
c) Eserin bünyesi dışında muhdes olarak sonradan çevre düzenlemesi, ihata duvarı, tretuvar v.b. yerlerde yapılacak taş imalatların Vakıflar Genel Müdürlüğü Eski Eser Birim Fiyat Tariflerinin dışında üretimi ve uygulanması halinde Vakıflar Genel Müdürlüğü Eski Eser Birim Fiyatları kullanılamaz.

A – KURŞUN İMALATI İÇİN:

- 1- Kubbe,kemer, tonoz vb. yerlerde minimum 2mm kurşun kullanılmalıdır.
- 2- Mahruti, ahşap çatılar, minare külahı vb. yerlerde minimum 1,5 mm kurşun kullanılmalıdır.
- 3- Kurşun levhalar TS EN 12588 standardı kalitesinde üretim yapan firmalardan alınacaktır. Kurşunun yoğunluğu (11,25-11,40) arasında olacaktır. Şantiyeye teslim edilen her kurşun için (en düşük 1 ton) ; üretici firmanın yetkilisine ait ıslak kaşe ve ıslak imzanın da yer aldığı TSE belgesi bulunmalıdır. TSE belgesi üzerinde irsaliye tarihi, irsaliye numarası ve ürün ağırlığı da yazılı olmalıdır.
- 4- Kurşunun şantiye (işbaşı) tesliminde idarenin tespit edeceği en az 2 kişilik komisyon tarafından KANTAR fişi ile durumu tespit edilip tutanağa bağlanacaktır. Levha adet sayımı yapılarak ortalama plaka ağırlığı tespit edilmelidir. (Toplam Kg/Toplam Adet = Ortalama adet ağırlığı)TS EN 12588 gereği her bir palet üzerinde üreticiye ait etiket olmalıdır. Kalınlık, genişlik, uzunluk, ağırlıklar (brüt,dara,net) ve plaka adet bilgisi yer almalıdır. Gelen kurşunun analiz sertifikası istenecektir. Numune başı her paletten 2,5-3 ton 5X5 numuneler alınıp analiz sertifikaları olacak şekilde şantiyeye teslim edilecektir.
- 5- 1,5 mm kalınlık için +/- 0,045 mm kalınlık toleransı vardır. (1,455 - 1,545mm) arası olmalıdır.1,5 mm kurşun levhalarının 1m2'si (16,50-17,52)kg/m2 arasında olmalıdır. 5- 2,0 mm kalınlık için +/- 0,06 mm kalınlık toleransı vardır. (1,94 - 2,06 mm) arası olmalıdır) 2 mm kurşun levhalarının 1m2'si (22,00-23,36)kg/m2 arasında olmalıdırKurşun levhalar TS EN 12588 standardı kalitesinde üretim yapan firmalardan alınacaktır. Kurşunun yoğunluğu (11,25-11,40) arasında olacaktır.
- 6- Şantiyeye teslim edilen her kurşun için (en düşük 1 ton) ; üretici firmanın yetkilisine ait ıslak kaşe ve ıslak imzanın da yer aldığı TSE belgesi bulunmalıdır. TSE belgesi üzerinde irsaliye tarihi, irsaliye numarası ve ürün ağırlığı da yazılı olmalıdır.

B – YONU TAŞI İMALATI İÇİN:

- 1- Taş sertliği ve İşlenebilirlik Zammı dereceleri, Genel Müdürlüğümüze ait bir ölçümleme sistemi olup Mohs Sertliği Skalası ile alakası bulunmamaktadır.
- 2- Vakıflar Genel Müdürlüğünce belirlenen taşların işlenebilirlik katsayıları birim fiyat kitabı ekinde yer almakta olup; taş sertlikleri 1-1,25-1,5-1,75-2-2,25 dir.
- 3- Vakıflar Genel Müdürlüğü Eski Eser Birim Fiyat listesinde yer alan fiyatlar 1(bir) sertliğindeki taşlar için belirlenmiştir. İmalatın yapıldığı taşın cinsine göre Taş Ocakları listesinde yer alan işlenebilirlik derecesi dikkate alınarak fiyatlandırılır.
- 4- Listede belli olan veya sonradan işlenebilirlik derecesi belirlenecek taşlar için derecesine göre fiyat zaptı yapılarak onaylandıktan sonra ödeme yapılacaktır. Aksi takdirde imalata giren taşın işlenebilirlik derecesi 1 (Bir) olarak kabul edilecek ve ödemeler buna göre yapılacaktır.
- 5- Ocaktan işlenmiş ve kesilmiş halde gelen taş (malzemenin bedeline işlenebilirlik ve yüz açma dahil edildiğinden) işlenebilirlik ve yüz açma bedeli ödenmez. Malzeme ile yapılan imalatların işçiliklerine taşın sertlik derecesine göre işlenebilirlik zammı ödenir.
- 6- Döşeme veya kaplama imalatlarında 2-5cm arası kalınlıklar için Çevre ve Şehircilik Bakanlığında hesaplanma yöntemleri belirtilen formüller ile bedeli ödenir.
- 7- **Mermer imalatlarında imalatı karşılayan bir poz bulunmaması durumunda yonu taşı sertliği 2.00 kabul edilerek bedeli ödenir. (Afyon, marmara vb.)**

C – KLASİK TİP PRES, İMİTASYON VEYA EL YAPIMI TUĞLA:

Klasik tuğla bedellerinde tuğla miktarı 1 m³ imalat için 0,600 m³ tuğla olarak alınmıştır. 1 m³ imalatında 0,600 m³'ün altında veya üstünde tuğla bulunması halinde, tuğlaların ebatları ve harç kalınlığı bir tutanakla tespit edilecek ve birim miktara giden tuğla sayısı belirlenecektir. Bu tutanak tutulmadan imalat bedeli ödenmez. Bulunan değerler birim fiyat analizi miktarları ile karşılaştırılarak gereğinde bu imalat pozları için yeni analizler yapılarak birim fiyatları tespit edilecektir.

D – KLASİK TİP VE OLUKLU (MARSİLYA) KİREMİT:

Onarımda kullanılan klasik tip ve oluklu (Marsilya) kiremitler örtüde kullanılmadan önce orijinali ile birlikte tartılıp zapta bağlandıktan sonra kiremitler, ilgili Bölge Müdürlüklerine getirilecektir. İmalat ve nakliye bedelleri fiyat tutanağı tasdik edildikten sonra ödenecektir.

E – SIVA RASPASINDA DERZ:

Sıva raspası imalatlarında derz açılması durumunda ilgili pozundan ödenir.

F – SÖKÜM:

Eski Eser Birim fiyatlarında tanımında söküm kelimesi yer alan pozlar; sökümü yapılan malzemenin sökülmesinden sonra işe yarayacak kısımlarının ayrılması, yaramayan kısımlarının atılması durumlarını kapsamaktadır. İtinallik söküm kelimesi yer alan pozlarda ise sökülen malzemenin tamamı kullanılır. Aksi halde ilgili imalatta kullanılmadığı takdirde söküm veya yıkım pozlarından bedeli ödenecektir. **İtinallik duvar sökülerinde sökülen malzemenin tamamının kullanılması şartı aranmaz.**

G – KERESTE İÇİN:

Eski eser onarımlarında nemi % 18'den fazla olan kereste kullanılmayacaktır. (Yerli veya ithal)

H – HARÇLI İMALATLARDAKİ MALZEME ÖZELLİKLERİ:

KİREÇ; TS EN 459-1 belirtilen niteliklere sahip olacaktır. Kireç, söndürülüp kireç çukurunda hava ile temas etmeden en az 6 ay bekletilerek kullanılacaktır.

PUZOLAN; Puzolan olarak kullanılacak tüfler TS-25'de belirtilen özelliklere sahip olacaktır. Bu standarda göre tüfün bünyesindeki kimyasal elementler SiO₂ + Al₂O₃ + Fe₂O₃ toplamı en az % 70; MgO en fazla % 5; SO₃ en çok % 3 olmalıdır. Bileşimleri uygun olan tüfün TS 25'de verilen karışımları hazırlanıp bir hafta nemli ortamda 55-60 C'lik sıcaklıkta kürlendikten sonra 4 MPa' dan daha yüksek basınç dayanımı vermelidir.

NOT: Restorasyon uygulamalarında, kırmızı renkli okside olmuş bazalt cürufu kırıntıları puzolan olarak bilinmektedir. Bu maddenin puzolanik aktivitesi yoktur ve kesinlikle puzolan olarak değerlendirilip kullanılmamalıdır.

DOĞAL HİDROLİK KİREÇ; TS EN 459-1 standardına uygun olmalıdır. CE belgesi bulunan firmalardan alınmalıdır. Torbasında sadece hidrolik kireç yazan malzemeler doğal olmayan yapay kireçtir. Bu kireçler sönmüş kireçten imal edilmektedir.

NOT: Hidrolik özellik taşıyan harçlarda 1(Bir) hafta süre boyunca atomize su (püskürtme su) ile ıslatma yapılmalı, ayrıca 10°C'nin altında imalat yapılmamalıdır.

KUM VE ÇAKIL: Restorasyonda kullanılacak kum, ocak veya dişli dere kumu olmalıdır. Yuvarlak taneli ve kaygan kumlar, sıva harçlarında ihtiyatla kullanılmalıdır. Dişli dere Kumları ve çakılları tercih edilmelidir. Kumların organik madde ve kil - mil gibi zararlı maddeler içermemeleri gerekmektedir. Böyle kumlar dikkatle yıkanarak zararlı maddelerden arındırılmalıdır.

Örgü harçlarında 8 mm altı, kaba sıvalarda ve ince sıvalarda 4 mm' den elenmiş ve yıkanmış kum kullanılmalıdır. Deniz kumları kullanılmamalıdır.

SU: Temiz şebeke suyu harçlarda kullanılmalıdır. Dere, çay ve nehir gibi kaynaklardan gelen sular yabancı madde veya endüstriyel kirlenme olmadığı takdirde, yani içilecek nitelikte ise kullanılabilir. Kuyu suyu, içilecek nitelikte ise kullanılabilir. Kuyu sularında, kanalizasyon sızıntısı, kimyasal gübre ve benzeri yabancı maddeler varsa kullanılmamalıdır.

I – KATMA DEĞER VERGİSİ ve TAHSİLLER İÇİN:

- 1- Bu listede yer alan birim fiyatların oluşumunda kullanılan rayiç fiyatlarına ve bu birim fiyatların bünyesine katma değer vergisi dahil değildir.
- 2- Basit maddi hatalara ait düzeltme listesi birim fiyat listesine dahil edilmemiş olsa dahi bu hatalar düzeltilme listesine uygun olarak düzeltilmiş sayılacaktır.

Kültür ve Turizm Bakanlığı Birim Fiyat Eki Listesi

Poz No	İmalat Çeşidi	Satın Alma Yeri	Ölçü Birimi	Birim Fiyat (TL)
İŞÇİLİKLER				
01.V01	Kalemkar Usta		SA	55,00
01.V02	Kurşuncu Usta		SA	55,00
01.V03	Mütehassıs Usta		SA	55,00
01.V03/1	Mütehassıs Mermer Ustası		SA	55,00
01.V03/2	Mütehassıs Yonu Taşı Ustası		SA	55,00
01.V03/3	Mütehassıs Ahşap İşleri Ustası		SA	55,00
01.V03/4	Mütehassıs Alçı İşleri Ustası		SA	55,00
01.V03/5	Mütehassıs Klasik Sıcak ve Soğuk Demir İşleri Ustası		SA	55,00
01.V03/6	Mütehassıs Sıva ve Derz İşleri Ustası		SA	55,00
01.V03/7	Mütehassıs Çini Ustası		SA	50,00
01.V04	Mütehassıs Usta		SA	55,00
01.V05	Mütehassıs Usta Yardımcıları		SA	34,50
01.V05/1	Mütehassıs Mermer Usta Yardımcısı		SA	34,50
01.V05/2	Mütehassıs Yonu Taşı Usta Yardımcısı		SA	34,50
01.V05/3	Mütehassıs Ahşap İşleri Usta Yardımcısı		SA	34,50
01.V05/4	Mütehassıs Alçı İşleri Usta Yardımcısı		SA	34,50
01.V05/5	Mütehassıs Klasik Sıcak ve Soğuk Demir İşleri Usta Yardımcısı		SA	34,50
01.V05/6	Mütehassıs Sıva ve Derz İşleri Usta Yardımcısı		SA	34,50
01.V06	Restorasyon Erbab İşçi		SA	27,00
01.V06/01	Restorasyon Düz İşçi		SA	25,00
01.V07/1	Mütehassıs Tezyinatçı Mermer Ustası		SA	60,00
01.V07/2	Mütehassıs Tezyinatçı Yonu Taşı Ustası		SA	60,00
01.V07/3	Mütehassıs Tezyinatçı Ahşap İşleri Ustası		SA	60,00
01.V07/4	Mütehassıs Tezyinatçı Alçı İşleri Ustası		SA	60,00
01.V07/5	Mütehassıs Hattat		SA	60,00
01.V07/6	Mütehassıs Vitray Ustası		SA	60,00
01.V07/7	Mütehassıs Tezyinatçı Çini Ustası		SA	60,00
ESAS İNŞAAT GEREÇLERİ				
04.V001/1	Su	İşbaşında	M³	11,20
04.V001/2	Likit petrol gazı (LPG)	İşbaşında	KG	13,73
04.V001/3	Mazot (Motorin)	İşbaşında	Kg	12,69
04.V001/4	Elektrik enerjisi	İşbaşında	Kwh	2,23
AGREGALAR				
04.V002/01	Çakıl (tuvenan agregadan elenmiş, yıkanmış ve en az iki tane sınıfı karıştırılarak hazırlanmış)	Depoda	M³	48,75
04.V002/02	Kum (elenmesi gerekmeyen ince agrega)	Depoda	M³	19,50
04.V002/03	Kum (tuvenan agregadan elenmiş, yıkanmış ve en az iki tane sınıfı karıştırılarak hazırlanmış)	Depoda	M³	48,75
04.V002/04	İnce sıva veya derz kumu (elenmiş ve yıkanmış)	Depoda	M³	56,25
04.V002/05	Mermer pirinci (Beyaz)	Depoda	TON	67,50
04.V002/06	Mermer tozu (Beyaz)	Depoda	TON	57,00
04.V002/07	Mermer tozu (Renkli)	Depoda	TON	71,00
04.V002/08	Tabii taş pirinci	Depoda	TON	54,50
04.V002/09	Tabii taş tozu	Depoda	TON	67,00

Kültür ve Turizm Bakanlığı Birim Fiyat Eki Listesi

Poz No	İmalat Çeşidi	Satın Alma Yeri	Ölçü Birimi	Birim Fiyat (TL)
ÇİMENTOLAR VE HAZIR BETON HARÇLARI				
04.V003/01	C 20/25 Beton Harcı Gri Renkte, Normal Hazır Beton Harçları (Ts En 206-1+a1)	İşbaşında	M³	410,00
04.V004/01	Portland çimentosu (Torbali) (TS EN 197-1 CEM I 42,5 R)	Fabrikada	TON	454,00
04.V004/02	Beyaz portland çimentosu (Torbali) (TS 21, BPC 32.5-70)	Fabrikada	TON	810,00
MADENİ GEREÇLER				
04.V005/01	1.4401 (316) kalite paslanmaz çubuk	İşbaşında	KG	48,30
04.V005/02	1.4401 (316) kalite paslanmaz sac	İşbaşında	KG	45,60
04.V006/01	Beton çelik çubuğu düz Ø 8-Ø10-Ø 12 mm (S220)	Fabrikada	KG	8,55
04.V006/02	Beton çelik çubuğu düz Ø 14-Ø50mm (S220)	Fabrikada	KG	8,55
04.V006/03	İşlenmiş küçük demirler (Muhtelif)	İşbaşında	KG	10,60
04.V006/04	İşlenerek dekore edilmiş çeşitli demirler	İşbaşında	KG	26,10
04.V006/05	Lamalar (TS EN 10058)	Fabrikada	KG	9,70
04.V006/06	Sıcak haddelenmiş profil demirler (S235 JR) (I-U-T-Omega) (TS 910,911,912, TS 911 EN 10055)	Fabrikada	KG	9,70
04.V006/07	Kare profil boru (karşık çaplı)	Fabrikada	KG	13,45
04.V006/08	2 inçlik (Dış Çap 48,3, et kalınlığı min.2.7 mm olan yapısal çelik boru)	Fabrikada	KG	8,80
04.V006/09	3 inçlik çelik boru (St 37)	Fabrikada	KG	10,45
04.V007/1	Düz siyah sac (1.5 mm kalınlık)	Fabrikada	KG	12,22
04.V007/2	Düz siyah sac (2.0 mm kalınlık)	Fabrikada	KG	11,88
04.V007/3	Düz siyah sac (2.5 mm kalınlık ve yukarı) (1200 x 2400 HRU) ve diğerleri	Fabrikada	KG	11,81
04.V007/4	Sıcak daldırma galvanizli düz sac (TS 822)	İşbaşında	KG	12,10
04.V007/5	Sıcak daldırma galvaniz üzeri boyalı düz sac Fabrikasyon rulo boyama sistemi ile boyanmış (Dışa bakan yüzeyi min.5 mikron,epoksi astar ve üstü min.20 mikron polyester son kat boya içe bakan yüzeyi min. 5 mikron epoksi astar	İşbaşında	KG	13,90
04.V007/6	Sıcak daldırma galvanizli oluklu sac (TS 822)	İşbaşında	KG	13,40
04.V007/7	Baklava desenli sac	Depoda	KG	12,20
04.V008/01	Techizat bağlama teli	İşbaşında	KG	8,10
04.V008/02	Metal depluvaye	İşbaşında	M²	9,80
04.V008/03	Elektrod (3,25-4 mm çapında) (TS EN ISO 2560)	İşbaşında	AD	0,65
04.V008/04	Ankraj işlemlerinde kullanılan maddeler (Epoksi reçine bazlı 2 bileşenli tüp) (250 ml tüp)	İşbaşında	AD	107,00
04.V008/05	Çift bileşenli püskürtme olarak uygulanan sert poliüretan köpük (TS EN 14315-1)	İşbaşında	KG	32,00
04.V008/06	Yağ Bazlı Kalıp Ayırıcı (Konsantre Kalıp Yağı) (Ahşap İçin)	İşbaşında	KG	7,90
04.V008/07	Monoblok başlıklı galvanizli çivi	İşbaşında	AD	0,32
04.V008/08	Çiviler (TS 155)	İşbaşında	KG	6,10
04.V008/09	Galvanizli çivi (TS 155)	İşbaşında	KG	14,90
04.V008/10	Ağaç vidası (Küçük 144 Ad.) (TS 431)	İşbaşında	Kt	17,28

Kültür ve Turizm Bakanlığı Birim Fiyat Eki Listesi

Poz No	İmalat Çeşidi	Satın Alma Yeri	Ölçü Birimi	Birim Fiyat (TL)
04.V008/11	Ağaç vidası (Büyük 144 Ad.) (TS 431)	İşbaşında	Kt	20,16
04.V008/12	Her ebatta 1 kutu (1000 adet matkap uçlu vida (karbon çeliğinden mamul, siyah fosfat kaplı, matkap uçlu)	İşbaşında	Kt	68,00
04.V008/13	Buldok kör bulon	İşbaşında	KG	5,85
04.V008/14	Prinç ağaç vidası(TS 431) (Küçük)	İşbaşında	AD	0,12
04.V008/15	Kapitone için özel başlı çivi	İşbaşında	AD	0,23
04.V008/16	Karpit	İşbaşında	Kg	5,10
04.V008/17	Madeni pul	İşbaşında	AD	0,20
04.V008/18	Trifon Vida	İşbaşında	AD	0,80
KERESTELER				
04.V011/01	Çam Kereste (İşbaşı 1.sınıf) Rutubeti 15 derece altı)	İşbaşında	M³	8.000,00
04.V011/02	Norm Çam Kereste (İşbaşı 1.sınıf) (Rutubeti 20 derece altı, Kesit Alanı 100Cm2'den Küçük (100cm2 dahil))	İşbaşında	M³	4.950,00
04.V012	Çam Kereste (İşbaşı 2.sınıf)	İşbaşında	M³	4.750,00
04.V012/01	Norm Çam Kereste (İşbaşı 2.sınıf) (Rutubeti 20 derece altı, Kesit Alanı 100Cm2'den Küçük (100cm2 dahil))	İşbaşında	M³	3.050,00
04.V013	Çam Kereste (İşbaşı 3.sınıf)	İşbaşında	M³	3.400,00
04.V014	Köknar Kereste (İşbaşı 1.sınıf)	İşbaşında	M³	5.100,00
04.V015	Köknar Kereste (İşbaşı 2.sınıf)	İşbaşında	M³	4.200,00
04.V016	Köknar Kereste (İşbaşı 3.sınıf)	İşbaşında	M³	3.500,00
04.V017	Kayın Kereste (İşbaşı 1.sınıf)	İşbaşında	M³	7.600,00
04.V018	Kayın Kereste (İşbaşı 2.sınıf)	İşbaşında	M³	5.950,00
04.V019	Kestane Kereste	İşbaşında	M³	14.250,00
04.V020	Dişbudak kereste 2.sınıf	İşbaşında	M³	6.400,00
04.V020/01	Ceviz 1.sınıf Kereste Rutubeti 15 derece altı	İşbaşında	M³	27.500,00
04.V030/01	Sert Ağaç (Meşe 1.sınıf) Kereste Rutubeti 15 derece altı	İşbaşında	M³	15.400,00
04.V030/02	Norm (Meşe 1.sınıf) Kereste (Rutubeti 20 derece altı, Kesit Alanı 100Cm2'den Küçük (100cm2 dahil))	İşbaşında	M³	7.600,00
04.V032	Meşe Kereste 2.sınıf	İşbaşında	M³	7.200,00
04.V032/01	Norm (Meşe 2.sınıf) Kereste (Rutubeti 20 derece altı, Kesit Alanı 100Cm2'den Küçük (100cm2 dahil))	İşbaşında	M³	6.200,00
XPS, EPS, POLİKARBONAT,OLUKLU LEVHALAR,SUNTA,KONTRAPLAK vb. VE MONTAJ MALZEMELERİ VB.				
04.V061/01	35kg/m3 ekspande polistiren köpük (EPS) levha (TS 7316 EN 13163)	İşbaşında	M³	775,00
04.V062	10 mm kalınlıkta Polikarbonat Levha (Oluklu - Tek odacıklı) (TS 6997 EN ISO 11963)	İşbaşında	M²	65,50
04.V062/01	Oluklu bitümlü levhalar (Her renkte) (TS EN 534) (Kategori R >= 1400 N/m²) (Yangın Sınıfı Broof)	İşbaşında	M²	48,70
04.V07/01	Kontraplak (TS 4645 EN 636) (Kalınlıklara ait fiyatlar orantı yolu ile bulunur)	İşbaşında	M³	4.700,00
04.V07/02	19 mm kalınlıkta Yonga levha	İşbaşında	M²	28,00

Kültür ve Turizm Bakanlığı Birim Fiyat Eki Listesi

Poz No	İmalat Çeşidi	Satın Alma Yeri	Ölçü Birimi	Birim Fiyat (TL)
	DOĞAL TAŞLAR			
	MERMER VE YONU TAŞI DÖŞEME VEYA KAPLAMA BEDELİ (2cmX30cmXserbest Boylar İçin) Not:2-5 cm arası kalınlıklar için Çevre ve Şehircilik Bakanlığı alan-hacim artış formüllerinden faydalanılarak kalınlık ve ebad artışı fiyatlandırılır.			
04.V09/01	Afyon Beyaz (Afyon) Plak Sertlik Derecesi 2	İşbaşında	M ²	121,00
	MERMER VE YONU TAŞI BLOK VEYA KAPLAMA BEDELİ			
04.V10/1A1	Kireç Taşı,Kavkılı Kireç Taşı,Limra, Kalker vb. Sertlik Derecesi 1	Ocakta	M ³	1.560,00
04.V10/1A2	Kireç Taşı,Kavkılı Kireç Taşı,Limra, Kalker vb. Sertlik Derecesi 1,25	Ocakta	M ³	3.032,82
04.V10/1A3	Kireç Taşı,Kavkılı Kireç Taşı,Limra, Kalker vb. Sertlik Derecesi 1,5	Ocakta	M ³	3.142,44
04.V10/1B1	Kireç Taşı,Kavkılı Kireç Taşı,Limra, Kalker vb. ait Kaba Yonu Taş Bedeli Sertlik Derecesi 1	Ocakta	M ³	1.248,00
04.V10/1B2	Kireç Taşı,Kavkılı Kireç Taşı,Limra, Kalker vb. ait Kaba Yonu Taş Bedeli Sertlik Derecesi 1,25	Ocakta	M ³	2.426,26
04.V10/1B3	Kireç Taşı,Kavkılı Kireç Taşı,Limra, Kalker vb. ait Kaba Yonu Taş Bedeli Sertlik Derecesi 1,5	Ocakta	M ³	2.513,95
04.V10/1C1	Kireç Taşı,Kavkılı Kireç Taşı,Limra, Kalker vb. ait Sıralı Moloz Taş Bedeli Sertlik Derecesi 1	Ocakta	M ³	519,48
04.V10/1C2	Kireç Taşı,Kavkılı Kireç Taşı,Limra, Kalker vb. ait Sıralı Moloz Taş Bedeli Sertlik Derecesi 1,25	Ocakta	M ³	1.009,93
04.V10/1C3	Kireç Taşı,Kavkılı Kireç Taşı,Limra, Kalker vb. ait Sıralı Moloz Taş Bedeli Sertlik Derecesi 1,5	Ocakta	M ³	1.046,43
04.V11	Volkanik Tüf Taşı (İgnimbirit) (Sertik Derecesi 1-1,5)	Ocakta	M ³	2.044,50
04.V11/001	Volkanik tüf (İgnimbirit) 'e ait Kaba Yonu Taş Bedeli	Ocakta	M ³	1.635,60
04.V11/002	Volkanik tüf (İgnimbirit) 'e ait Sıralı Moloz Taş Bedeli	Ocakta	M ³	680,82
04.V11/004	Pomza Taşına ait Moloz Taş Bedeli	Ocakta	M ³	408,90
04.V12	Bazalt Taşı Sertlik Dereces 2-2,25	Ocakta	M ³	2.289,84
04.V12/001	Bazalta ait Kaba Yonu Taş Bedeli	Ocakta	M ³	1.831,87
04.V12/002	Bazalta ait Sıralı Moloz Taş Bedeli	Ocakta	M ³	762,52
04.V12/003	Bazalta ait Parke Taşı Bedeli	Ocakta	M ³	1.144,92
04.V13	Andezit Taşı Sertlik Derecesi 1,75-2	Ocakta	M ³	2.596,52
04.V13/001	Andezit'e ait Kaba Yonu Taş Bedeli	Ocakta	M ³	2.077,22
04.V13/002	Andezit'e ait Sıralı Moloz Taş Bedeli	Ocakta	M ³	864,64
04.V13/003	Andezit'e ait Parke Taşı Bedeli	Ocakta	M ³	1.298,26
04.V14	Traverten,Kavkılı Kireç Taşı Sertlik Derecesi 1,75-2	Ocakta	M ³	3.544,38
04.V14/001	Traverten,Kavkılı Kireç Taşı 'e ait Kaba Yonu Taş Bedeli	Ocakta	M ³	2.835,50
04.V14/002	Traverten,Kavkılı Kireç Taşına ait Sıralı Moloz Taş Bedeli	Ocakta	M ³	1.180,28
04.V15	Afyon Mermeri (Beyaz) Sertlik Derecesi 2	Ocakta	M ³	4.421,34
04.V16	Marmara Mermeri (Beyaz) Sertlik Derecesi 2	Ocakta	M ³	3.288,60
04.V16/1	Marmara Mermeri (Panda Beyaz) Sertlik Derecesi 2	Ocakta	M ³	5.663,70
04.V16/2	Granit Taşı Sertlik Derecesi 2,25	Ocakta	M ³	8.038,80
04.V16/3	Granite ait Parke Taşı Bedeli	Ocakta	M ³	4.019,40

Kültür ve Turizm Bakanlığı Birim Fiyat Eki Listesi

Poz No	İmalat Çeşidi	Satın Alma Yeri	Ölçü Birimi	Birim Fiyat (TL)
ELEKTRİK MALZEMELERİ				
04.V17	Bronz	İşbaşında	KG	120,17
04.V18/01	Pirinçten mamül borular	Fabrikada	KG	94,42
04.V21	Demir Zincir 3-4 mm'lik	İşbaşında	M	10,07
04.V22	Demir Zincir 5-6 mm'lik	İşbaşında	M	10,27
04.V23	Demir Zincir 8-10 mm'lik	İşbaşında	M	27,58
04.V23/1	11 Q Çelik Spiral Boru	İşbaşında	M	5,85
04.V23/2	16 Q Çelik Spiral Boru	İşbaşında	M	6,99
04.V23/3	18 Q Çelik Spiral Boru	İşbaşında	M	7,66
04.V23/4	26 Q Çelik Spiral Boru	İşbaşında	M	11,52
04.V23/5	11 Q İzoleli Çelik Spiral Boru	İşbaşında	M	8,23
04.V23/6	16 Q İzoleli Çelik Spiral Boru	İşbaşında	M	9,92
04.V23/7	18 Q İzoleli Çelik Spiral Boru	İşbaşında	M	10,61
04.V23/8	26 Q İzoleli Çelik Spiral Boru	İşbaşında	M	13,51
04.V24	Sarı Rezervuar Zinciri (1.Kalite)	İşbaşında	M	12,25
04.V25	Bronz Porselen Duy	İşbaşında	AD	12,97
04.V27	Sıra Klemens (Takım)	İşbaşında	AD	8,94
04.V28	Ampül (60-75W)	İşbaşında	AD	9,50
04.V28/2	9-11W E27 Led Tasarruflu Ampul	İşbaşında	AD	18,26
04.V29	Kordon	İşbaşında	M	4,58
04.V29/1	2 X 0,75 mm2 Yanmaz Kablo	İşbaşında	M	6,75
04.V30	Cam Fanus (Ø20'lik)	İşbaşında	AD	74,45
04.V31	Cam Fanus (Ø15'lik)	İşbaşında	AD	55,34
04.V32	Cam Fanus (Ø10'luk)	İşbaşında	AD	45,60
04.V33	Pik Döküm Kasnağı (Kalıp Dahil) (Ø20'lik)	İşbaşında	AD	54,60
KİMYASAL MALZEMELER				
04.V35	E.D.T.A.	İşbaşında	KG	140,00
04.V36	Amonyum Bi Karbonat	İşbaşında	KG	34,00
04.V37	Karboksi Metil Selilöz	İşbaşında	KG	60,00
04.V37/1	Dimetil Formamid	İşbaşında	LT	120,00
04.V37/10	Enjektör	İşbaşında	AD	6,00
04.V37/11	Aderans teşkilli tamir ve su izolasyonu katkısı (Sıvı)	İşbaşında	KG	35,00
04.V37/12	Saf Terebentin	İşbaşında	KG	90,00
04.V37/13	Bistrü Ucu	İşbaşında	AD	0,90
04.V37/14	Kağıt Havlu	İşbaşında	AD	4,00
04.V37/15	Çini Yapıştırıcı 35gr	İşbaşında	AD	40,00
04.V37/18	İnsekdisit	İşbaşında	KG	150,00
04.V37/19	Sedef Kabuk	İşbaşında	AD	230,00
04.V37/2	Non-İyonik Sabun	İşbaşında	KG	150,00
04.V37/22	Toz Yıldız	İşbaşında	KG	560,00
04.V37/23	Tinktür (Yaldız sıvısı)	İşbaşında	LT	500,00
04.V37/23A	Boncuk Tutkalı	İşbaşında	KG	74,00
04.V37/24	Şeffaf koruyucu	İşbaşında	KG	380,00
04.V37/25	Japon Kağıdı (12g)	İşbaşında	M ²	90,00

Kültür ve Turizm Bakanlığı Birim Fiyat Eki Listesi

Poz No	İmalat Çeşidi	Satın Alma Yeri	Ölçü Birimi	Birim Fiyat (TL)
04.V37/3	Gomalak (Sarı)	İşbaşında	KG	275,00
04.V37/4	Etil Alkol (%96)	İşbaşında	LT	50,00
04.V37/5	Toprak Boya	İşbaşında	KG	220,00
04.V37/6	Balmumu (Sarı)	İşbaşında	KG	125,00
04.V37/7	Miksiyon	İşbaşında	LT	580,00
04.V37/8	Renksiz Boya Sökücü	İşbaşında	LT	115,00
04.V37/9	Aseton	İşbaşında	LT	40,00
04.V38	Saf Su	İşbaşında	LT	21,00
04.V39	Eldiven	İşbaşında	AD	2,30
04.V40	Fırça	İşbaşında	AD	9,75
KURŞUN,BAKIR, ÇİNKO LEVHALAR				
04.V40/01	Kurşun Levha (Saflık %99,98 - 99,995 arası) (TS EN 12588) (1,5 mm için +/-0,045mm, 2 mm için +/-0,06mm kalınlık toleranslı)	İşbaşında	KG	41,00
04.V40/02	Kurşun (Külçe)	İşbaşında	KG	27,60
04.V40/03	Bakırdan yapılmış muhtelif profil ve levhalar (TS EN 1652)	İşbaşında	KG	130,00
04.V40/04	Çinko (Külçe) (TS EN ISO 3146+AC)	İşbaşında	Kg	35,50
04.V40/05	Lehim (TS EN ISO 9453)	İşbaşında	Kg	113,00
BOYA, ASTAR, MACUN, VERNİK, CİLA, KAPLAMA, YAPI KİMYASALLARI,KATKILAR, AKRİLİK MODİFİYE POLÜRETAN ESASLI BOYA VB. MALZEMELER VE EMPRENYE MALZEMELERİ				
04.V42/01A1	Nefes Alabilen Alkid veya Alkid-Akrilik Karışım Reçine Esaslı Su Bazlı Yarı Şeffaf (Renkli) Ahşap Koruyucu	İşbaşında	KG	247,00
04.V42/01A2	Nefes Alabilen Alkid veya Alkid-Akrilik Karışım Reçine Esaslı Su Bazlı Şeffaf Ahşap Koruyucu	İşbaşında	KG	185,00
04.V42/01A3	Nefes Alabilen Alkid veya Alkid-Akrilik Karışım Reçine Esaslı Su Bazlı Opak(Örtücü-Renkli) Ahşap Koruyucu	İşbaşında	KG	247,00
04.V42/01A4	Nefes Alabilen Su Bazlı Akrilik Reçine Esaslı Çift Komponentli'Sınıf 1" Sertifikalı (British Standard BS 476 ya uygun) Yangın Geciktirici Şeffaf Vernik	İşbaşında	KG	493,00
04.V42/01A5	Su Bazlı Poliüretan Reçine Esaslı Çift Bileşenli Şeffaf Parke Verniği	İşbaşında	KG	289,00
04.V42/01A6	Su Bazlı Poliüretan Reçine Esaslı Çift Bileşenli Tam Mat Parke Verniği	İşbaşında	KG	330,00
04.V42/02A1	Bakır triazol tipi suda çözünen (TS EN 599-1, TS 788-2 EN 599-2)	İşbaşında	KG	32,50
04.V42/02A2	Triazol tipi suda çözünen (TS EN 599-1, TS 788-2 EN 599-2)	İşbaşında	KG	11,70
04.V42/03B1	Sentetik esaslı renkli ahşap koruyucu	İşbaşında	LT	33,50
04.V42/03B2	Sentetik esaslı vernikli ahşap koruyucu	İşbaşında	LT	45,50
04.V42/03B3	Sentetik esaslı vernik	İşbaşında	LT	41,00
04.V42/03B4	Poliüretan Reçine Esaslı Solvent Bazlı Parke Verniği	İşbaşında	LT	282,45
04.V42/04B01	Su bazlı mat iç cephe boyası	İşbaşında	LT	25,00
04.V42/04B02	Akrilik esaslı su bazlı yarı mat antibakteriyel boya	İşbaşında	LT	50,00
04.V42/04B03	Sentetik esaslı boya	İşbaşında	LT	39,50
04.V42/04B04	Sentetik boya astarı	İşbaşında	LT	25,50
04.V42/04B05	Demir-çelik yüzey koruyucu astar (antipas)	İşbaşında	LT	28,00
04.V42/04B06	Termoplastik Reçine Esaslı Astar	İşbaşında	LT	22,50

Kültür ve Turizm Bakanlığı Birim Fiyat Eki Listesi

Poz No	İmalat Çeşidi	Satın Alma Yeri	Ölçü Birimi	Birim Fiyat (TL)
04.V42/04A07	Sentetik boya macunu	İşbaşında	KG	14,50
04.V42/04A09	Üstübu	İşbaşında	KG	4,70
04.V42/04A10	Bezir	İşbaşında	KG	55,00
04.V42/04A11	İspirto	İşbaşında	KG	25,00
04.V42/04A12	Arap sabunu (TS 54)	İşbaşında	KG	20,00
04.V42/04A13	Zımpara kağıdı(A4 ebadında)	İşbaşında	AD	1,30
04.V42/04A14	PVC pestili (1 mm lik)	İşbaşında	M ²	6,35
04.V42/04A15	Sentetik tutkal (TS EN 12765)	İşbaşında	KG	9,05
04.V42/04A16	Kemik tutkal (Sıcak) (TS 91)	İşbaşında	KG	11,35
04.V42/04A17	Ambalaj kağıdı	İşbaşında	M ²	1,80
04.V42/04A18	Ambalaj kağıdı bandı	İşbaşında	M	0,50
04.V42/04A19	Silikon esaslı bant (yapıştırıcı)	İşbaşında	M	0,50
04.V42/04A20	Pamuk	İşbaşında	KG	30,00
04.V42/04A21	Melamin Esaslı Laminasyon Tutkalı	İşbaşında	KG	70,00
04.V42/04A22	Tülbent Bezi	İşbaşında	M ²	12,00
KLASİK TUĞLALAR				
04.V47/02	Bir Kenarı 15-20 cm'e ve Kalınlığı 3-4cm (4cm dahil) Şeşhane Tuğlası	Fabrikada	AD	40,00
04.V47/03	Bir Kenarı 25-30 cm'e ve Kalınlığı 4cm'e Kadar Şeşhane Tuğlası (4cm üzeri kalınlıklar enterplasyon ile hesaplanır.)	Fabrikada	AD	82,00
04.V47/04	27X30,30x30, 33X33 cm ve Kalınlığı 4cm'e Kadar Tonoz,Kubbe ve Taban Tuğlası (4cm üzeri kalınlıklar enterplasyon ile hesaplanır.)	Fabrikada	AD	22,00
04.V47/05	15X20,15X30 ve Kalınlığı 4cm'e Kadar Kaplama veya Kirpi Saçak Tuğlası (4cm üzeri kalınlıklar enterplasyon ile hesaplanır.)	Fabrikada	AD	11,00
04.V47/06	Dış Cephe Kenarı 30cm'e ve Kalınlığı 3,5 cm'e Kadar Minare Tuğlası (3,5cm üzeri kalınlıklar enterplasyon ile hesaplanır.)	Fabrikada	AD	22,00
04.V47/07	Kenarları 30X40 cm'e ve Kalınlığı 3,5 cm'e Kadar Kubbe Kiremiti (3,5cm üzeri kalınlıklar enterplasyon ile hesaplanır.)	Fabrikada	AD	120,00
04.V47/08	Pişmiş Düz Künk (Pöhrenk) Dış Çap:20cm İç Çap:15cm Boy:28-35 cm	Fabrikada	AD	60,00
04.V47/1	Klasik Tuğla (El Yapımı)	Fabrikada	M ³	6.380,00
04.V47/15	190 x 90 x 50 mm dolu harman tuğlası	Fabrikada	AD	1,50
04.V47/20	Üst ve alt kiremit (Alaturka) (Engop/kil esaslı pişirilmiş kaplama) (150 donma-çözülme çevrimine dayanıklı)	Fabrikada	M ²	135,00
04.V47/30	Yan ve üst kenarından kenetli kiremit (Engop/kil esaslı pişirilmiş kaplama) (150 donma-çözülme çevrimine dayanıklı)	Fabrikada	M ²	70,00
04.V47/40	Bağlantı parçaları (mahya)(Engop/kil esaslı pişirilmiş kaplama) (150 donma-çözülme çevrimine dayanıklı)	Fabrikada	M	22,00
04.V47/50	Alaturka kiremit ilk kanca	İşbaşında	AD	3,75
04.V47/51	Alaturka kiremit ara kanca	İşbaşında	AD	2,00
04.V51	Doğal puzolan (Mikronize Tras , Volkanik Tüf, Pomza Taşı vb) (TS 25)	İşbaşında	TON	1.800,00
04.V53	Tuğla tozu veya Kiremit tozu	İşbaşında	TON	620,00

Kültür ve Turizm Bakanlığı Birim Fiyat Eki Listesi

Poz No	İmalat Çeşidi	Satın Alma Yeri	Ölçü Birimi	Birim Fiyat (TL)
YÜN HALILAR				
04.V54/001	%100 Yerli Yün, 14-16 Mm Yüksekliğinde, 4000 Gr/M2 Halı Kaplaması	İşbaşında	M ²	280,00
04.V54/002	%100 Yerli Yün, 14-16 Mm Yüksekliğinde, 4500 Gr/M2 Halı Kaplaması	İşbaşında	M ²	330,00
04.V54/003	%100 Yerli Yün, 14-16 Mm Yüksekliğinde, 5000 Gr/M2 Halı Kaplaması	İşbaşında	M ²	380,00
04.V54/02	Halı Altı Keçe 1200g/m2	İşbaşında	M ²	20,00
GELENEKSEL GEREÇLER				
04.V56	Zımpara Talaşı	İşbaşında	KG	20,00
04.V56/1	Saman	İşbaşında	KG	1,55
04.V56/2	Kıtık	İşbaşında	KG	0,69
04.V56/3	Yün Keçe min 1700 g/m2 (1 cm kalınlık)	İşbaşında	M ²	95,00
04.V56/4	Maden Kömürü	İşbaşında	KG	0,69
ALÇI,KİREÇ VE KARGİR HARÇLAR (TS EN 459-1, TS EN 459-2)				
04.V57	Tatlı Kireç	İşbaşında	KG	1,50
04.V57/1	Sönmüş Kireç Hamuru	Ocakta	M ³	550,00
04.V57/2	Derz dolgu alçısı (TS EN 13963)	İşbaşında	KG	0,75
04.V57/3	Yapıştırma alçısı (TS EN 14496)	İşbaşında	KG	0,75
04.V57/4	İnce Uygulanabilir Alçı (Saten alçı)	İşbaşında	KG	0,65
04.V57/5	Doğal hidrolik kireç (NHL 3,5) (TS EN 459-1)	Fabrikada	TON	4.420,00
04.V60/1	Mikroenjeksiyon Harcı (Malta)	İşbaşında	KG	118,00
04.V60/2	Doğal Hidrolik Kireç Esaslı Enjeksiyon Harcı (TS EN 998-2)	İşbaşında	TON	3.600,00
CAM GEREÇLERİ VE MONTAJ MALZEMELERİ				
04.V61/01	Ø12-Ø16 Şişe Dibi Cam	İşbaşında	AD	38,00
04.V61/02	Ø16-Ø25 Şişe Dibi Cam	İşbaşında	AD	48,00
04.V61/03	6 mm kalınlıkta renksiz düz cam	İşbaşında	M ²	92,00
04.V61/04	4 mm kalınlıkta kumlanmış düz cam	İşbaşında	M ²	128,00
04.V61/05	6 mm kalınlıkta renksiz telli buzlu cam	İşbaşında	M ²	176,00
04.V61/06	4+4 mm kalınlıkta 12 mm boşluklu yalıtım camı	İşbaşında	M ²	200,00
04.V61/07	10 mm kalınlıkta temperli cam	İşbaşında	M ²	215,00
04.V61/08	Camlama takozu	İşbaşında	AD	0,77
04.V61/09	Slikon (310 ml) (Asitsiz - Nötral Silikon)	İşbaşında	AD	76,80
04.V61/10	Cam macunu	İşbaşında	KG	23,50
İNŞAAT MAKİNE VE ARAÇLARI				
04.V80	Karot Makinesi Ekipmanı		AD	65.000,00
04.V81	Emprenye tesisi komple (vakum/basıncı tesis)		AD	190.000,00
04.V82	Vantilasyon makinası (210 Cfm'lik kompresör+ vantilasyon boruları,aksesuarı dahil)		AD	167.000,00
04.V83	Enjeksiyon Makinası (210 Cfm'lik Kompresör+enjeksiyon Boruları+malzeme Tankı)		AD	145.000,00
04.V84	Beton Vibratörü (4 Hp)		AD	19.000,00
04.V85	Mobil Beton Pompası (420 Hp)		AD	3.700.000,00
04.V86	Demir Doğrama İmalat Atelyesi		AD	978.000,00
04.V87	Ahşap Doğrama İmalat Atelyesi		AD	1.120.000,00

Kültür ve Turizm Bakanlığı Birim Fiyat Eki Listesi

Poz No	İmalat Çeşidi	Satın Alma Yeri	Ölçü Birimi	Birim Fiyat (TL)
04.V87/1	Önyapımlı Bileşenlerden (Çelik Ve Alüminyum) Oluşan İskele İmalat Atölyesi		AD	688.000,00
04.V87/2	Forklift (4 Ton 40 Hp)		AD	178.500,00
04.V87/3	Matkap (12 1/4 İnç)		AD	19.000,00
04.V88	Mobil Vinç (9 Ton 80 Hp)		AD	646.000,00
OCAK TAŞLARI VE DEKORATİF TAŞLAR				
04.V90	Moloz Taşı (Çaplanmış Ocak Taşı) Bedeli	Ocakta	M³	711,28
04.V90/01	Çaplanmamış Ocak Taşı Bedeli	Ocakta	M³	57,35
04.V90/02	Sıralı Moloz Taşı (Çaplanmış Ocak Taşından) Bedeli	Ocakta	M³	864,64
04.V90/03	6-10 cm arası Dolomit (Dekoratif Taş)	Ocakta	M³	1.815,00
04.V91/01	30-50mm arası Pomza Kırığı	Ocakta	Ton	950,00

Kültür ve Turizm Bakanlığı Birim Fiyat Eki Listesi

Poz No	İmalat Çeşidi	Ölçü Birimi	Birim Fiyat (TL)	Montaj Fiyat (TL)
MALZEMELER				
V.0001	İnce Kum Bedeli	M³	56,25	
V.0002	Kalın Kum Bedeli	M³	48,75	
V.0003	Çakıl Bedeli	M³	48,75	
V.0004	Moloz Taşı Bedeli	M³	57,35	
V.0006/01	Marsilya Kiremit Bedeli	M²	70,00	
V.0007/01	Klasik Kiremit Bedeli	M²	135,00	
V.0008	Harman Tuğla Bedeli	AD	1,50	
V.0009/1	Klasik Tuğla (El Yapımı) Bedeli	M³	6.380,00	
V.0009/2	Kavisli Tuğla (Minare Tuğlaları vb.) Klasik Tuğla Bedeli	AD	22,00	
V.0010/01	Marsilya Tipi Mahya Kiremit Bedeli	AD	22,00	
1-İHZARAT ŞARTLARI				
(Çevre ve Şehircilik Bakanlığı Yapı İşleri Fiyat Tariflerinde İhzarat Genel Şartlarına Uygun Olarak Yapılacaktır.)				
A) HARÇLAR				
V.0101	250 Doz Çimento Harcı Yapılması (İnce Kum İle)	M³	259,66	
V.0101/A	250 Doz Çimento Harcı Yapılması (Kalın Kum İle)	M³	252,16	
V.0102	300 Doz Çimento Harcı Yapılması (İnce Kum ile)	M³	282,53	
V.0102/A	300 Doz Çimento Harcı Yapılması (Kalın Kum ile)	M³	275,03	
V.0102/B	300 Doz Beyaz Çimento Harcı Yapılması (İnce Kum ile)	M³	389,33	
V.0102/C	300 Doz Beyaz Çimento Harcı Yapılması (Mermer Pirinci İle)	M³	455,62	
V.0103	350 Doz Çimento Harcı Yapılması (İnce Kum ile)	M³	305,39	
V.0103/A	350 Doz Çimento Harcı Yapılması (Kalın Kum ile)	M³	297,89	
V.0103/B	350 Doz Beyaz Çimento Harcı Yapılması (İnce Kum ile)	M³	429,99	
V.0104	400 Doz Çimento Harcı Yapılması (İnce Kum ile)	M³	328,26	
V.0104/A	400 Doz Çimento Harcı Yapılması (Kalın Kum ile)	M³	320,76	
V.0104/B	Puzolan Katkılı Kireçli Sıva Harcı (İnce Kum İle)	M³	851,62	
V.0104/C	Puzolan Katkılı Yüksek Dayanımlı Duvar Harcı Yapılması (Kalın Kum ile)	M³	804,96	
V.0104/D	Puzolan Katkılı Orta ve Düşük Dayanımlı Duvar Harcı Yapılması (İnce Kum ile)	M³	617,21	
V.0104/E	500 Doz Hidrolik Bağlayıcılı Kireç Harcı Yapılması (Kaba Sıva, Örgü veya Dolgular İçin)	M³	2.362,78	
V.0104/F	500 Doz Hidrolik Bağlayıcılı Kireç Harcı Yapılması (İnce Sıvalar İçin)	M³	2.365,84	
V.0104/G	500 Doz Hidrolik Kireç Bağlayıcılı Harç Yapılması (Mermer Tozlu ve Pirinçli ; İnce Sıvalar İçin)	M³	2.363,64	
V.0105	450 Doz Çimento Harcı Yapılması (İnce Kum ile)	M³	351,13	
V.0105/A	450 Doz Beyaz Çimento Harcı Yapılması (İnce Kum ile)	M³	548,41	
V.0106	500 Doz Çimento Harcı Yapılması (İnce Kum İle)	M³	374,00	
V.0106/A	500 Doz Çimento Harcı Yapılması (Taş Kırığı ve İnce Kum ile)	M³	403,37	
V.0107	600 Doz Çimento Şerbeti	M³	333,60	
V.0107/A	500 Doz Çimento Şerbeti	M³	287,08	
V.0107/B	Sönmüş Kireç Şerbeti (Enjeksiyonlar İçin)	M³	1.048,54	
V.0107/C	Puzolan Katkılı Sönmüş Kireç Şerbeti (Enjeksiyonlar İçin)	M³	1.117,57	
V.0107/D	Hidrolik Kireç Bağlayıcı Enjeksiyon Şerbeti	M³	2.289,16	
V.0107/E01	Hidrolik Kireç ve Puzolan Bağlayıcılı Enjeksiyon Şerbeti	M³	2.265,23	
V.0107/F	Doğal Hidrolik Kireç Esaslı Hazır Enjeksiyon Şerbeti	M³	5.389,88	

Kültür ve Turizm Bakanlığı Birim Fiyat Eki Listesi

Poz No	İmalat Çeşidi	Ölçü Birimi	Birim Fiyat (TL)	Montaj Fiyat (TL)
V.0108	Yağlı Kireç Harcı Yapılması (İnce Kum İle)	M ³	339,99	
V.0108/A	Yağlı Kireç Harcı Yapılması (Kalın Kum İle)	M ³	332,49	
V.0108/A1	Yağlı Tatlı Kireç Harcı Yapılması (Kalın Kum İle)	M ³	591,94	
V.0108/B	Sönmüş Kireç Harcı (Kireç:Kum=1:2; Kalın Kum İle)(Örgü ve Sıva Harcı)	M ³	451,10	
V.0108/C	Sönmüş Kireç Harcı (Kireç:Kum=1:3; Kalın Kum İle)(Örgü ve Kaba Sıva Harcı)	M ³	388,47	
V.0108/D	Sönmüş Kireç Harcı (Kireç:Kum=1:3; İnce Kum İle) (İnce Sıva Harcı)	M ³	395,48	
V.0109	225 Doz Çimento Takviyeli Kireç Harcı Yapılması (İnce Kum İle)	M ³	341,25	
V.0109/A	225 Doz Çimento Takviyeli Kireç Harcı Yapılması (Kalın Kum İle)	M ³	326,44	
V.0109/B	225 Doz Beyaz Çimento Takviyeli Kireç Harcı Yapılması (İnce Kum İle)	M ³	364,57	
V.0109/C	100 Doz Beyaz Çimento Takviyeli Kireç Harcı Yapılması (İnce Kum İle)	M ³	364,57	
V.0109/D	100 Doz Beyaz Çimento Takviyeli Kireç Harcı Yapılması (Kalın Kum İle)	M ³	358,07	
V.0114	Kıtlıklı Kireç Harcı (İnce Kum İle)	M ³	395,32	
V.0114/A	Kıtlıklı Tatlı Kireç Harcı (İnce Kum İle)	M ³	752,10	
V.0115	Yonu Taşı Tozlu 600 Doz Beyaz Çimentolu Harç	M ³	697,89	
V.0115/A	Yonu Taşı Tozlu 300 Doz Çimento Takviyeli Kireç Harcı Yapılması	M ³	375,59	
V.0115/B	Hidrolik Kireçli Sıva Harcı (Mermer Tozlu ; Son Katlar İçin)	M ³	1.125,97	
V.0116	Alçı Takviyeli Kireç Harcı (İnce Kum İle)	M ³	324,42	
V.0117	Çimento ve Beyaz Çimento Takviyeli Kireç Harcı (Mermer Tozu İle)	M ³	458,94	
V.0117/A	Sönmüş Kireçli Sıva Harcı (Mermer Tozu İle- Son Katlar İçin)	M ³	371,03	
V.0118	Horasan Harcı Yapılması	M ³	1.228,31	
V.0118/A	Horasan Harcı Yapılması (Örgü ve Kaba Sıva İçin) (Kireç:Agrega=1:2)	M ³	892,35	
V.0118/B	Horasan Harcı Yapılması (Örgü ve Kaba Sıva İçin) (Kireç:Agrega=1:3)	M ³	806,64	
V.0118/C	Horasan Harcı Yapılması (İnce Sivalar İçin) (Kireç:Agrega=1:2)	M ³	1.047,11	
V.0119	300 Dozlu Beyaz Çimento ve Tuğla Pirinçli Harç Yapılması	M ³	1.133,77	
V.0121	500 Doz Beyaz Çimentolu Mermer Taklidi Malakari Sıva Harcı Yapılması (Üst Tabaka)	M ³	669,89	
V.0121/A	Hidrolik Kireç Katkılı Mermer Taklidi Malakari Sıva Harcı Yapılması (Üst Tabaka)	M ³	1.170,21	
V.0122	Çamur Sıva Harcı Yapılması	M ³	192,74	
V.0122/1	El ile Kil hazırlanması ve çıkarıldığı yerin dışına yığılması	M ³	50,00	
V.0123	600 Doz Çimento ve Renkli Taş Pirinçli Harç Yapılması	M ³	486,73	
V.0126	Alçı Harcı	M ³	715,72	
V.0126/A	Kumlu Kireçli Alçı Harcı	M ³	395,32	
V.0126/B	Kumlu Kireçli Alçı Harcı	M ³	409,04	
V.0127	Horasan Derz Harcı Hazırlanması (Taş Tozlu)	M ³	575,92	
V.0128	Horasan Derz Harcı Hazırlanması (Tuğla Tozlu)	M ³	956,23	
V.0129	Horasan Duvar Harcı	M ³	829,17	
V.0129/1	Yağlı Kireç ve Küfeki Tozu Harcı İle Tezyinat Altı Yüzey Harcı (Nefaset Sıvası- Son Katlar İçin)	M ³	1.098,87	
V.0129/A	Puzolan Katkılı Horasan Duvar Harcı (Kalın Kum ile)	M ³	1.179,26	
V.0130	Horasan Sıva Harcı (Alt Tabaka ve Dolgu İçin)	M ³	1.270,93	
V.0130/A	Puzolan Katkılı Horasan Kaba Sıva Harcı	M ³	1.177,98	
V.0130/B	Puzolan Katkılı Horasan Sıva Harcı (Alt Tabaka İçin)	M ³	1.299,14	
V.0130/C	Hidrolik Kireç Bağlayıcılı Dolgu Harcı	M ³	2.055,88	

Kültür ve Turizm Bakanlığı Birim Fiyat Eki Listesi

Poz No	İmalat Çeşidi	Ölçü Birimi	Birim Fiyat (TL)	Montaj Fiyat (TL)
V.0130/D	Hidrolik Kireç Bağlayıcılı Horasan Kaba Sıva Harcı	M ³	1.927,76	
V.0131	Horasan Sıva Harcı (Üst Tabaka)	M ³	582,38	
V.0131/A	Puzolan Katkılı Horasan Sıva Harcı (Üst Tabakalar İçin)(Bağlayıcı:Agrega=1:3)	M ³	1.076,87	
V.0131/B	Puzolan Katkılı Horasan Sıva Harcı (Üst Tabakalar İçin)(Bağlayıcı:Agrega=1:2)	M ³	1.168,75	
V.0131/C	Hidrolik Kireç Bağlayıcılı Horasan Sıva Harcı (Üst Tabakalar İçin)	M ³	1.631,05	
V.0132	AB57 Hazırlanması	LT	50,84	
V.0133	Tatlı Kireç Hamuru Hazırlanması	M ³	1.311,97	
V.0134	400 Doz Hidrolik Bağlayıcılı Kireç Harcı ile İmitasyon Harcı Yapılması	M ³	2.583,13	
V.0152	Karot Makinesi Ekipmanı	AD	65.000,00	
V.0153	Vakum Basıncılı Emprenye Tesisi'nin 1 Saatlik Ücreti	SA	137,35	
V.0154	Vantilasyon İçin Kompresör'ün 1 Saatlik Ücreti	Sa	198,96	
V.0155	Enjeksiyon Makinası'nın 1 Saatlik Ücreti	SA	192,93	
V.0156	Beton Vibratörü'nün 1 Saatlik Ücreti	SA	47,94	
V.0157	Demir doğrama imalat atelyesinin 1 saatli ücreti	SA	707,40	
V.0158	Ahşap doğrama imalat atelyesinin 1 saatlik ücreti	SA	758,67	
V.0159	Mobil Beton Pompasının Bir Saatlik Ücreti (420 Hp)	SA	1.220,94	
V.0160	Matkap'ın 1 Saatlik Ücreti	SA	53,58	
V.0161	Forklift'in 1 saatlik ücreti	SA	128,00	
V.0162	Ön yapımlı bileşenlerden (çelik ve alüminyum) oluşan iskele imalat atölyesinin 1 saatlik ücreti	SA	527,76	
V.0163	Mobil Vinç'in 1 Saatlik Ücreti	SA	225,75	
V.0199/1	Pirinç Boru,Levha,Lama ile Avize, Kandillik ve Aplik Yapılması	KG	321,00	
V.0199/2	Pirinç Döküm Ayetli Çember Yapılması	KG	506,14	
V.0199/3	Çelik Tavan Göbeği Yapılması	KG	77,00	
V.0199/4	Bahçe Aydınlatma Direği Yapılması Ve Yerine Konulması	KG	65,57	
TARİHİ YAPILAR MALZEME ANALİZLERİ				
V.0199/A01	Suda Çözünebilir Tuz Analizi	AD	100,00	
V.0199/A02	Petrografi Analizi	AD	380,00	
V.0199/A03	Asitle Muamele ve Elek Analizi	AD	380,00	
V.0199/A04	Kalsinasyon (Kızdırma Kaybı)	AD	380,00	
V.0199/A05	Organik Analiz (Basit)	AD	100,00	
V.0199/A06	Ahşap Cins Tayini	AD	450,00	
V.0199/A07	Ahşap Kalite Sınıflandırması	AD	450,00	
V.0199/A08	SEM-EDS Analizi	AD	450,00	
V.0199/A09	HPLC Analizi	AD	1.000,00	
V.0199/A10	XRD Analizi	AD	650,00	
2- MALZEME BEDELLERİ				
V.0201	Blokajda Taş Bedeli (Ocak Taşı İle)	M ³	78,86	
V.0203/1	Kemer, Kubbe, Tonoz, Tavan ve Benzeri İşlerde Askıya Alma İskelesinde Kereste Bedeli (13.50 Mt'ye Kadar, 13.50 Mt. Dahil)	M ³	30,50	
V.0204	Her Yükseklikteki Cephe İş İskelesinde Kereste Bedeli	M ²	3,81	
V.0205/A	İş İskelesinde Kereste Bedeli (13.50 Mt'ye Kadar, 13.50 Mt. Dahil)	M ³	7,63	
V.0206/B	Her Yükseklikte Kubbe ve Tonoz İskelesinde Kereste Bedeli	M ³	19,06	
V.0207	Minare İskelesinde Kereste Bedeli (Her Yükseklikte)	M ³	11,83	

Kültür ve Turizm Bakanlığı Birim Fiyat Eki Listesi

Poz No	İmalat Çeşidi	Ölçü Birimi	Birim Fiyat (TL)	Montaj Fiyat (TL)
V.0208/001	II. Kalite Norm Çam Kereste İle Ahşap İmalatta Kereste ve İşçilik Bedeli (Kesit Alanı 100Cm2'den Küçük (100cm2 dahil) Keresteler İçin)	M ³	5.347,50	
V.0208/002	II. Kalite Çam Kereste İle Ahşap İmalatta Kereste ve İşçilik Bedeli (100CM2<Kesit Alanı<225Cm2'den Küçük Keresteler İçin)	M ³	7.578,75	
V.0208/003	I. Kalite Norm Çam Kereste İle Ahşap İmalatta Kereste ve İşçilik Bedeli (Kesit Alanı 100Cm2'den Küçük (100cm2 dahil) Keresteler İçin)	M ³	7.841,25	
V.0208/004	I. Kalite Çam Kereste İle Ahşap İmalatta Kereste ve İşçilik Bedeli (100CM2<Kesit Alanı<225Cm2'den Küçük Keresteler İçin)	M ³	11.844,38	
V.0208/005	II. Kalite Norm Meşe Kereste İle Ahşap İmalatta Kereste ve İşçilik Bedeli (Kesit Alanı 100Cm2'den Küçük (100cm2 dahil)	M ³	9.547,94	
V.0208/006	II. Kalite Meşe Kereste İle Ahşap İmalatta Kereste ve İşçilik Bedeli (100CM2<Kesit Alanı<225Cm2'den Küçük Keresteler İçin)	M ³	10.860,44	
V.0208/007	I Kalite Norm Meşe Kereste İle Ahşap İmalatta Kereste ve İşçilik Bedeli (Kesit Alanı 100Cm2'den Küçük (100cm2 dahil)Keresteler İçin)	M ³	11.385,44	
V.0208/008	I. Kalite Meşe Kereste İle Ahşap İmalatta Kereste ve İşçilik Bedeli (100CM2<Kesit Alanı<225Cm2'den Küçük Keresteler İçin)	M ³	21.622,94	
V.0208/009	II. Kalite Çam Kereste İle Ahşap İmalatta Kereste Ve İşçilik Bedeli (Kesit 225cm2'den Büyük (225cm2 Dahil) Keresteler İçin)	M ³	7.798,13	
V.0208/010	I. Kalite Çam Kereste İle Ahşap İmalatta Kereste Ve İşçilik Bedeli (Kesit 225cm2'den Büyük (225cm2 Dahil) Keresteler İçin)	M ³	12.063,75	
V.0208/011	II. Kalite Meşe Kereste İle Ahşap İmalatta Kereste Ve İşçilik Bedeli (Kesit 225cm2'den Büyük (225cm2 Dahil) Keresteler İçin)	M ³	11.101,38	
V.0208/012	I. Kalite Meşe Kereste İle Ahşap İmalatta Kereste Ve İşçilik Bedeli (Kesit 225cm2'den Büyük (225cm2 Dahil) Keresteler İçin)	M ³	21.863,88	
V.0208/C01	1.Sınıf Çam Keresteden Ahşap Yuvarlak Kirişleme Yapılması	M ³	12.115,63	
V.0208/D001	Kesit Alanı 225cm2'den Büyük (225cm2 Dahil) 1. Sınıf Çam Kerestenin 4-5cm Lameller Şeklinde Düz Laminasyon Bedeli Ve Yerine Konması	M ³	19.171,25	
V.0208/D002	Kesit Alanı 225cm2'den Büyük (225cm2 Dahil) Homojen Kesitli Ve Tek Çaplı 1. Sınıf Çam Kerestenin 3cm Lameller Şeklinde Kavisli Laminasyon Bedeli Ve Yerine Konması	M ³	20.852,50	
V.0208/D003	Kesit Alanı 225cm2'den Büyük (225cm2 Dahil) Sert Ağaç (Meşe 1.Sınıf) Kerestenin 4-5cm Lameller Şeklinde Düz Laminasyon Bedeli Ve Yerine Konması	M ³	32.253,75	
V.0208/D004	Kesit Alanı 225cm2'den Büyük (225cm2 Dahil) Homojen Kesitli Ve Tek Çaplı Sert Ağaç (Meşe 1.Sınıf) Kerestenin 3cm Lameller Şeklinde Kavisli Laminasyon Bedeli Ve Yerine Konması	M ³	33.732,50	
V.0208/E01	Duvar İçerisinde 12x12 cm' den Büyük Çürütülmüş Eski Hatılların Yerine Yeni Hatılların Hazırlanarak Duvar İçinde İteleme ve Sürme Yöntemi İle Değiştirilmesi İşçiliği Bedeli (ÖRNEK)	M	246,56	
V.0208/F01	I. Kalite Çam Kereste İle Kavisli Ahşap İmalatta Kereste ve İşçilik Bedeli (Omurga Kasnağı Eli Böğründe vb.)	M ³	15.671,56	
V.0208/F02	I. Kalite Meşe Kereste İle Kavisli Ahşap İmalatta Kereste ve İşçilik Bedeli (Omurga Kasnağı, Eli Böğründe vb.)	M ³	22.173,29	
V.0208/G01	Özgün Ahşap Tavan, Kiriş, Sütun vb. Yerlerde Mevcut Yarık ve Çatlaklara (0-5 cm Arası Genişlikte ve 10 Cm Derinliğe Kadar) 1.Kalite Çam Kereste İle Kamalama Yapılması	M	127,23	
V.0209/02	Moloz Taş Duvarda Bulunan Taş Bedeli	M ³	1.155,83	
V.0209/03	Sıralı Moloz Taş (Çaplanmış Ocak Taşından) Duvarda Bulunan Taş Bedeli	M ³	1.405,04	
V.0211/1	Her Çeşit Klasik Tuğla İmalatta Bulunan Tuğla Bedeli (El Yapımı)	M ³	4.785,00	
V.0211/2	Harman Tuğla İmalatta Bulunan Tuğla Bedeli	M ³	1.316,25	
V.0211/3	Kavisli Klasik Tuğla Bedeli (Minare Gövde Ve Peteğinde vb.) (El Yapımı)	M ³	5.500,00	
V.0211/4	Klasik Kubbe Kiremiti Bedeli (El Yapımı)	AD	157,50	

Kültür ve Turizm Bakanlığı Birim Fiyat Eki Listesi

Poz No	İmalat Çeşidi	Ölçü Birimi	Birim Fiyat (TL)	Montaj Fiyat (TL)
V.0219/01	Üç Sıralı Kirpi Saçakta Klasik Tuğla Bedeli (El Yapımı)	M	288,75	
V.0221/01	Beş Sıralı Kirpi Saçakta Klasik Tuğla Bedeli (El Yapımı)	M	467,50	
V.0221/B01	Yedi Sıralı Kirpi Saçakta Klasik Tuğla Bedeli (El Yapımı)	M	646,25	
V.0223/01	Döşemede Kullanılan bir Kenarı 15 cm ve Kalınlığı 4cm Altı Köşeli Klasik Tuğla Bedeli (El Yapımı)(ÖRNEK)	M ²	850,00	
V.0223/02	Döşemede Kullanılan 30x30 ve Kalınlığı 4cm Dört Köşeli Klasik Tuğla Bedeli (El Yapımı) (ÖRNEK)	M ²	302,50	
V.0227/001	Bazalta ait Düz Satıhta Veya Kavisli Satıhta Yonu Taşı Bedeli Sertlik Dereces 2-2,25 (İşlenebilirlik ve yüz açma bedeli ödenmez)	M ³	3.148,53	
V.0227/002	Andezit'e ait Düz Satıhta Veya Kavisli Satıhta Yonu Taşı Bedeli Sertlik Derecesi 1,75-2 (İşlenebilirlik ve yüz açma bedeli ödenmez)	M ³	3.570,21	
V.0227/003A	Kireç Taşı,Kavkılı Kireç Taşı,Limra Kalker vb. ait Düz Satıhta Veya Kavisli Satıhta Yonu Taşı Bedeli (Sertlik Derecesi 1)	M ³	2.145,00	
V.0227/003B	Kireç Taşı,Kavkılı Kireç Taşı,Limra Kalker vb. ait Düz Satıhta Veya Kavisli Satıhta Yonu Taşı Bedeli (Sertlik Derecesi 1,25)	M ³	4.170,13	
V.0227/003C	Kireç Taşı,Kavkılı Kireç Taşı,Limra Kalker vb. ait Düz Satıhta Veya Kavisli Satıhta Yonu Taşı Bedeli (Sertlik Derecesi 1,5)	M ³	4.320,85	
V.0227/004	Volkanik tüf (İgnimbirit) 'e ait Düz Satıhta Veya Kavisli Satıhta Yonu Taşı Bedeli (Sertlik Derecesi 1-1,5)	M ³	2.811,19	
V.0227/005	Traverten,Kavkılı Kireç Taşına ait Düz Satıhta Veya Kavisli Satıhta Yonu Taşı Bedeli (Sertlik Derecesi 1,75-2)	M ³	4.873,53	
V.0227/007	Granite ait Düz Satıhta Veya Kavisli Satıhta Yonu Taşı Bedeli (Sertlik Derecesi 2,25)	M ³	11.053,35	
V.0227/01B1	Bazalta ait Düz Satıhta Kaba Yonu Taş Bedeli (İşlenebilirlik ve yüz açma bedeli ödenmez)	M ³	2.404,33	
V.0227/01C1	Bazalta ait Sıralı Moloz Taş Bedeli (İşlenebilirlik ve yüz açma bedeli ödenmez)	M ³	1.239,10	
V.0227/01D1	Bazalta ait Parke Taşı Bedeli (İşlenebilirlik ve yüz açma bedeli ödenmez)	M ³	1.502,71	
V.0227/01E1	Bazalta ait Düz veya Kavisli Satıhta 50xserbest 5cm-15cm'e Kalınlığa Kadar(15 cm dahil) Döşeme veya Kaplama Bedeli (İşlenebilirlik ve yüz açma bedeli ödenmez)	M ³	4.436,56	
V.0227/02B1	Andezit'e ait Düz Satıhta Kaba Yonu Taş Bedeli (İşlenebilirlik ve yüz açma bedeli ödenmez)	M ³	2.726,35	
V.0227/02C1	Andezit'e ait Sıralı Moloz Taş Bedeli (İşlenebilirlik ve yüz açma bedeli ödenmez)	M ³	1.405,04	
V.0227/02D1	Andezit'e ait Parke Taşı Bedeli (İşlenebilirlik ve yüz açma bedeli ödenmez)	M ³	1.703,96	
V.0227/02E1	Andezit'e ait Düz veya Kavisli Satıhta 50xserbest 5cm-15cm'e Kalınlığa Kadar(15 cm dahil) Döşeme veya Kaplama Bedeli (İşlenebilirlik ve yüz açma bedeli ödenmez)	M ³	5.030,76	
V.0227/04B1	Volkanik tüf (İgnimbirit) 'e ait Düz Satıhta Kaba Yonu Taş Bedeli (İşlenebilirlik ve yüz açma bedeli ödenmez)	M ³	2.146,73	
V.0227/04C1	Volkanik tüf (İgnimbirit) 'e ait Sıralı Moloz Taş Bedeli (İşlenebilirlik ve yüz açma bedeli ödenmez)	M ³	1.106,34	
V.0227/05B1	Traverten,Kavkılı Kireç Taşına ait Düz Satıhta Kaba Yonu Taş Bedeli (İşlenebilirlik ve yüz açma bedeli ödenmez)	M ³	3.721,60	
V.0227/05C1	Traverten,Kavkılı Kireç Taşına ait Sıralı Moloz Taş Bedeli (İşlenebilirlik ve yüz açma bedeli ödenmez)	M ³	1.917,95	
V.0227/05E1	Traverten,Kavkılı Kireç Taşına ait Düz veya Kavisli Satıhta 50xserbest 5cm-15cm'e Kalınlığa Kadar(15 cm dahil) Döşeme veya Kaplama Bedeli (İşlenebilirlik ve yüz açma bedeli ödenmez)	M ³	5.095,05	
V.0227/06A3	Kireç Taşı,Kavkılı Kireç Taşı,Limra Kalker vb. Düz Satıhta Kaba Yonu Taş Bedeli Sertlik Derecesi 1	M ³	1.716,00	

Kültür ve Turizm Bakanlığı Birim Fiyat Eki Listesi

Poz No	İmalat Çeşidi	Ölçü Birimi	Birim Fiyat (TL)	Montaj Fiyat (TL)
V.0227/06A4	Kireç Taşı,Kavkılı Kireç Taşı,Limra Kalker vb. Düz Satıhta Kaba Yonu Taş Bedeli Sertlik Derecesi 1,25	M ³	3.336,11	
V.0227/06A5	Kireç Taşı,Kavkılı Kireç Taşı,Limra Kalker vb. Düz Satıhta Kaba Yonu Taş Bedeli Sertlik Derecesi 1,5	M ³	3.456,69	
V.0227/06B3	Kireç Taşı,Kavkılı Kireç Taşı,Limra Kalker vb. ait Sıralı Moloz Taş Bedeli Sertlik Derecesi 1	M ³	844,15	
V.0227/06B4	Kireç Taşı,Kavkılı Kireç Taşı,Limra Kalker vb. ait Sıralı Moloz Taş Bedeli Sertlik Derecesi 1,25	M ³	1.641,14	
V.0227/06B5	Kireç Taşı,Kavkılı Kireç Taşı,Limra Kalker vb. ait Sıralı Moloz Taş Bedeli Sertlik Derecesi 1,5	M ³	1.700,45	
V.0227/07D1	Granite ait Parke Taşı Bedeli (İşlenebilirlik ve yüz açma bedeli ödenmez)	M ³	5.275,46	
V.0227/07E1	Granite ait Düz veya Kavisli Satıhta 50xserbest 5cm-15cm'e Kalınlığa Kadar(15 cm dahil) Döşeme veya Kaplama Bedeli (İşlenebilirlik ve yüz açma bedeli ödenmez)	M ³	15.575,18	
V.0229/01E1	Afyon Mermeri (Beyaz) ait Düz veya Kavisli Satıhta 50xserbest 5cm-15cm'e Kalınlığa Kadar(15 cm dahil) Döşeme veya Kaplama Bedeli (İşlenebilirlik ve yüz açma bedeli ödenmez)	M ³	8.566,35	
V.0229/02E1	Marmara Mermeri (Beyaz) ait Düz veya Kavisli Satıhta 50xserbest 6cm-15cm'e Kalınlığa Kadar(15 cm dahil) Döşeme veya Kaplama Bedeli (İşlenebilirlik ve yüz açma bedeli ödenmez)	M ³	6.371,66	
V.0229/03E1	Marmara Mermeri (Panda Beyaz) ait Düz veya Kavisli Satıhta 50xserbest 6cm-15cm'e Kalınlığa Kadar(15 cm dahil) Döşeme veya Kaplama Bedeli (İşlenebilirlik ve yüz açma bedeli ödenmez)	M ³	10.973,43	
V.0229/A01	Afyon Mermeri (Beyaz) ait Düz Veya Kavisli Cilalı Yonu Taşı Bedeli (İşlenebilirlik ve yüz açma bedeli ödenmez)	M ³	6.079,34	
V.0229/A02	Marmara Mermeri (Beyaz) ait Düz Veya Kavisli Cilalı Yonu Taşı Bedeli (İşlenebilirlik ve yüz açma bedeli ödenmez)	M ³	4.521,83	
V.0229/A03	Marmara Mermeri (Panda Beyaz) ait Düz Veya Kavisli Cilalı Yonu Taşı Bedeli (İşlenebilirlik ve yüz açma bedeli ödenmez)	M ³	7.787,59	
V.0237/01	Çatı Kaplamasında Marsilya Tipi Kiremit Bedeli	M ²	91,88	
V.0238/01	Çatı Kaplamasında Klasik Tip Kiremit Bedeli	M ²	177,19	
V.0239/01	Harçla Klasik Tip Kiremit Bastırılmasında Kiremit Bedeli	M ²	177,19	
V.0241/01	Klasik Tip Kiremitle Mahya Kaplamasında Kiremit Bedeli	M	22,45	
V.0242/01	Döşemede Kayan veya Kayrak Taşı Bedeli	M ²	227,46	
V.0243/01	Alaturka Kiremit İlk Kanca Temini Ve Yerine Tespit Edilmesi	AD	5,13	
V.0243/02	Alaturka Kiremit Ara Kanca Temini Ve Yerine Tespit Edilmesi	AD	2,94	
3-KAZILAR				
(Bayındırlık Şartnamesindeki şartlar uygulanır.)				
4- YIKMA, SÖKME, ÇÜRÜTME VE RASPALAR				
A-YIKMALAR				
V.0301	Çamur veya Horosan Harçlı Kargir Yıkılması	M ³	312,50	
V.0301/01	Horosan Harçlı Kargirin İtinalı Sökülmesi	M ³	587,50	
V.0301/A1A	Eski Eser Yapı Özgün Beden Duvarlarına, Tonoz, Kubbe, Döşeme, Tavan,Mahfile Mesnetlenmiş veya Birleştirilmiş (Aderans Sağlamış) Betonarme Tabliye, Kiriş, Kolon vb. İmalatın Özgün Yüzeyle Zarar Vermeden İtinalı Olarak Kırılması ve Gerektiğinde Kesilmesi, Kalıntılarının Temizlenmesi	M ³	1.753,13	
V.0301/A2A	Eski Eser Yapı Beden Duvarlarına Dışarıdan Mesnetlenmiş Betonarme Tabliye, Kiriş, Kolon Vb İmalatın (Beden duvarı dış sınırından 2m'yi Aşan Kısmı İçin) Beden Duvarlarına Zarar Vermeden İtinalı Olarak Kırılması ve Kalıntılarının Temizlenmesi	M ³	532,50	

Kültür ve Turizm Bakanlığı Birim Fiyat Eki Listesi

Poz No	İmalat Çeşidi	Ölçü Birimi	Birim Fiyat (TL)	Montaj Fiyat (TL)
V.0301/A2B	Eski Eser Avlu İçerisinde Kalan Münferit Muhdes Elemanların (Çimento Harçlı Tuğla ve Taş duvarlar veya Betonarme Tabliye, Kiriş, Kolon vb.) veya Kubbe Üstü,Tretuar, Harim İçi Döşemede bulunan Demirsiz İmalatın vb. İtinalı Olarak Kırılması, Yıkılması , Kalıntılarının Temizlenmesi	M ³	532,50	
V.0302	Kurşun Altındaki Toprağın Temizlenmesi	M ²	46,88	
B- SÖKMELER				
V.0307	Kaldırım Döşemesi Sökülmesi	M ²	29,38	
V.0308	Yonu Taşı veya Mermer Sövenin İtinalı Sökülmesi	M	136,25	
V.0308/001	Yonu Taşı veya Mermer Sövenin Sökülmesi	M	105,63	
V.0309	Yonu Taşı veya Mermer Kornişin İtinalı Sökülmesi	M	119,38	
V.0309/001	Yonu Taşı veya Mermer Korniş Sökülmesi	M	90,00	
V.0310	Üzeri Dolu Tablalı veya Tablasız Yonu Taşı veya Mermer Sütun Başlığının İtinalı Sökülmesi	AD	1.537,50	
V.0310/001	Üzeri Dolu Tablalı veya Tablasız Yonu Taşı veya Mermer Sütun Başlığının Sökülmesi	AD	1.115,63	
V.0311	Üzeri Boş Tablalı veya Tablasız Yonu Taşı veya Mermer Kaidesinin İtinalı Sökülmesi	AD	410,00	
V.0311/001	Üzeri Boş Tablalı veya Tablasız Yonu Taşı veya Mermer Kaidesinin Sökülmesi	AD	297,50	
V.0312	Üzeri Boş Yonu Taşı veya Mermer Sütunun İtinalı Sökülmesi	M ³	1.537,50	
V.0312/001	Üzeri Boş Yonu Taşı veya Mermer Sütunun Sökülmesi	M ³	1.115,63	
V.0313	Yonu Taşı veya Mermer Ayna Taşının İtinalı Sökülmesi	M ²	410,00	
V.0313/001	Yonu Taşı veya Mermer Ayna Taşının Sökülmesi	M ²	307,50	
V.0314	Yonu Taşı veya Mermer Kubbe Kûlah, Kemer veya Tonozun İtinalı Sökülmesi	M ²	205,00	
V.0314/001	Yonu Taşı veya Mermer Kubbe Kûlah, Kemer veya Tonoz Sökülmesi	M ²	148,75	
V.0315/A1	Yonu Taşı Veya Mermer Bordürün Sökülmesi	M	18,60	
V.0315/A2	Yonu Taşı Veya Mermer Bordürün İtinalı Sökülmesi	M	38,44	
V.0315/B1	Yonu Taşı Veya Mermer Basamak Sökülmesi	M	38,44	
V.0315/B2	Yonu Taşı Veya Mermer Basamağın İtinalı Sökülmesi	M	76,88	
V.0316	Zeminde Yonu Taşı veya Mermer Döşeme Sökülmesi	M ²	115,31	
V.0316/01	Yüksekliği 10-30Cm Arası Yonu Taşı Harpuştanın İtinalı Sökülmesi	M ²	230,63	
V.0316/02	Yüksekliği 10-30cm Arası Yonu Taşı Harpuştanın Sökülmesi	M ²	101,25	
V.0317	Yonu Taşı veya Mermer Hamam Döşemesinin Sökülmesi ve Dışarı Çıkarılması	M ²	140,63	
V.0318	Minarede Yonu Taşı veya Mermer Her Nevi Kûlah Sökülmesi ve İndirilmesi	M ³	2.460,00	
V.0318/A	Minarede Yonu Taşı veya Mermerden Silmeli veya Barok Kûlah Sökülmesi	M ³	2.767,50	
V.0319	Minarede Ahşap Kûlah Sökülmesi	M ²	436,88	
V.0320	Minarede Ahşap Seren Sökülmesi	M	201,56	
V.0321	Minarede Yonu Taşı veya Mermer Gövde ve Petek Sökülmesi	M ³	1.537,50	
V.0322	Minarede Yonu Taşı veya Mermer Korkuluk Sökülmesi	M ²	410,00	
V.0323	Minarede Yonu Taşı veya Mermer Basamak veya Yedek Sökülmesi	M	410,00	
V.0324	Minarede Yonu Taşı veya Mermer Her Nevi Şerefe Altı Sökülmesi	M ²	1.537,50	
V.0324/A	Minarede Yonu Taşı veya Mermer Mukarnaslı ve Barok Şerefe Altı Sökülmesi	M ²	2.000,00	
V.0325	Minarede Yonu Taşı veya Mermer Şerefe Döşemesi Sökülmesi	M ²	410,00	

Kültür ve Turizm Bakanlığı Birim Fiyat Eki Listesi

Poz No	İmalat Çeşidi	Ölçü Birimi	Birim Fiyat (TL)	Montaj Fiyat (TL)
V.0326	Minarede Yonu Taşı veya Mermer Hernevi Küp Sökülmesi	M ³	1.230,00	
V.0327	Yonu Taşı veya Mermer Duvar Kaplaması Sökülmesi	M ³	615,00	
V.0328	Yonu Taşı veya Mermer Minare Kaidesi Sökülmesi	M ³	1.025,00	
V.0329	Tuğla Hatıllı Kaplama ve Taslak Yonu Taşı Kaplama Sökülmesi	M ³	512,50	
V.0330	Tuğla Minarede Gövde,Petek,Şerefe Altı,Küp ve Kaide Sökülmesi	M ³	1.025,00	
V.0331	Klasik Tuğla Döşeme Sökülmesi	M ²	118,13	
V.0332	Gergi Demiri veya Benzeri Demir Aksam Sökülmesi	M	38,44	
V.0332/1	Sıva Raspaı Sonucunda Ortaya Çıkan Özgün Paslanmış Çivinin (Mıh) Sökülmesi	AD	7,69	
V.0333	Klasik ve Basit Demir Parmaklık, Demir Kapı, Camekan ve Pencere Sökülmesi	M ²	148,75	
V.0334	Kubbe, Tonoz, Kûlah ve Benzeri Kavisli Satırlarda Bakır veya Saç Kaplama Sökülmesi	M ²	74,38	
V.0335	Çatı ve Benzeri Düz Satırlarda Bakır veya Saç Kaplama Sökülmesi	M ²	52,06	
V.0336	Tekrar Kullanılacak Çini Pano Sökülmesi	M ²	781,25	
V.0336/001	Söküm Kararı Alınan Çini Panoların Duvar Yüzeyine Zarar Vermeden El İle Çürütülmesi	M ²	353,91	
V.0337	Şap Sökülmesi	M ²	31,25	
V.0338/A	Zeminde 5x8 Cm. Kesitine Kadar Latalı Ahşap Döşeme Sökülmesi	M ²	39,06	
V.0339/01	Kadronsuz Ahşap Kaplama Sökülmesi	M ²	31,25	
V.0339/02	Kadronsuz Ahşap Döşeme Kaplamasının İtinalı Sökülmesi	M ²	107,81	
V.0340	Bağdadi Sökülmesi	M ²	39,06	
V.0340/A01	Ahşap, Alüminyum, PVC Kapı ve Pencere Sökülmesi	M ²	45,81	
V.0340/A02	Ahşap, Alüminyum, PVC Kapı ve Pencere'nin İtinalı Sökülmesi	M ²	63,75	
V.0341	Marsilya Tipi Kiremit Toplanması ve Atılması	M ²	24,25	
V.0341/A1	Klasik Tip Kiremit Toplanması ve Atılması	M ²	52,81	
V.0342/A01	Ahşap Çatı Sökülmesi	M ²	103,75	
V.0343/01	Ahşap Söve Sökülmesi	M	11,19	
V.0343/02	Ahşap Sövenin İtinalı Sökülmesi	M	27,98	
V.0343/2	Duvar İçerisindeki Eski Hatılların Çürütülerek Yerinden Alınması	M ³	2.912,50	
V.0343/A01	Ahşap Lento ve Duvar Yüzeyindeki Ahşap Taşıyıcı Hatılın Sökülmesi	M	39,16	
V.0343/A02	Ahşap Lento ve Duvar Yüzeyindeki Ahşap Taşıyıcı Hatılın İtinalı Sökülmesi	M	55,94	
V.0344	Tekrar Kullanılmayacak Mevcut Alçı, Beton İçlik Ve Dışlık Pencerelelerin Sökülmesi Ve İstif Edilmesi	M ²	148,75	
V.0345	Mevcut Beton Dışlık Pencere Sökülmesi ve Yerine Monte Edilmesi	M ²	400,00	
V.0345/A	Mevcut Basit ve Orta Müzeyyen Alçı İçlik Pencere Sökülmesi ve Yerine Monte Edilmesi	M ²	600,00	
V.0345/B	Mevcut Müzeyyen ve Fevkalade Müzeyyen Alçı İçlik Pencere Sökülmesi ve Yerine Monte Edilmesi	M ²	800,00	
V.0345/D	Klasik Alem Sökülmesi	KG	19,91	
C- ÇÜRÜTMELER (MİNARELER DAHİL)				
V.0346/01	Minareden Başka Her Yerde Yonu Taşı Çürütülmesi	M ³	2.962,50	
V.0347/01	Minareden Başka Her Yerde Mermer Çürütülmesi	M ³	3.703,13	
V.0348/01	Minarede Her Türlü Taş Çürütülmesi	M ³	6.078,75	
V.0349/01	Her Yerde Klasik Tuğla veya Moloz Taş Duvar Çürütülmesi	M ³	2.362,50	
V.0350/01	Delik Açmak İçin Moloz Taş Duvar Çürütülmesi	M ³	3.703,13	
V.0351	Yonu Taşı Yüzeylerde Kanal Açılması	M	103,13	

Kültür ve Turizm Bakanlığı Birim Fiyat Eki Listesi

Poz No	İmalat Çeşidi	Ölçü Birimi	Birim Fiyat (TL)	Montaj Fiyat (TL)
D- RASPALAR				
SIVA RASPALARI				
V.0401/01A	Çimento Harcı İle Sıvanmış Tuğla Yüzeylerin Zemin Bozulmayacak ve Raspa Sonrası Artık Kalmayacak Şekilde İtinalı Sıva Raspa Yapılması (0-5cm)	M ²	127,19	
V.0401/01A1	Özgün Olmayan Horasan, Hidrolik, Puzolanik veya Kireç Harçlı veya Takviyeli Harç İle Sıvanmış Tuğla Yüzeylerin Zemin Bozulmayacak ve Raspa Sonrası Artık Kalmayacak Şekilde İtinalı Sıva Raspa Yapılması (0-5cm)	M ²	78,91	
V.0401/01B	Çimento Harcı İle Sıvanmış Tuğla Yüzeylerin Zemin Bozulmayacak ve Raspa Sonrası Artık Kalmayacak Şekilde İtinalı Sıva Raspa Yapılması (5-10cm)	M ²	148,75	
V.0401/01B1	Özgün Olmayan Horasan, Hidrolik, Puzolanik veya Kireç Harçlı veya Takviyeli Harç İle Sıvanmış Tuğla Yüzeylerin Zemin Bozulmayacak ve Raspa Sonrası Artık Kalmayacak Şekilde İtinalı Sıva Raspa Yapılması (5-10cm)	M ²	89,70	
V.0401/01C	Çimento Harcı İle Sıvanmış Moloz Taş Yüzeylerin Zemin Bozulmayacak ve Raspa Sonrası Artık Kalmayacak Şekilde İtinalı Sıva Raspa Yapılması (0-5cm)	M ²	87,56	
V.0401/01C1	Özgün Olmayan Horasan, Hidrolik, Puzolanik veya Kireç Harçlı veya Takviyeli Harç İle Sıvanmış Moloz Taş Yüzeylerin Zemin Bozulmayacak ve Raspa Sonrası Artık Kalmayacak Şekilde İtinalı Sıva Raspa Yapılması (0-5cm)	M ²	54,94	
V.0401/01D	Çimento Harcı İle Sıvanmış Moloz Taş Yüzeylerin Zemin Bozulmayacak ve Raspa Sonrası Artık Kalmayacak Şekilde İtinalı Sıva Raspa Yapılması (5-10cm)	M ²	100,50	
V.0401/01D1	Özgün Olmayan Horasan, Hidrolik, Puzolanik veya Kireç Harçlı veya Takviyeli Harç İle Sıvanmış Moloz Taş Yüzeylerin Zemin Bozulmayacak ve Raspa Sonrası Artık Kalmayacak Şekilde İtinalı Sıva Raspa Yapılması (5-10cm)	M ²	61,41	
V.0401/01E	Çimento Harcı İle Sıvanmış Kesme Taş Yüzeylerin Zemin Bozulmayacak ve Raspa Sonrası Artık Kalmayacak Şekilde İtinalı Sıva Raspa Yapılması (0-5cm)	M ²	94,98	
V.0401/01E1	Özgün Olmayan Horasan, Hidrolik, Puzolanik veya Kireç Harçlı veya Takviyeli Harç İle Sıvanmış Kesme Taş Yüzeylerin Zemin Bozulmayacak ve Raspa Sonrası Artık Kalmayacak Şekilde İtinalı Sıva Raspa Yapılması (0-5cm)	M ²	61,56	
V.0401/01F	Çimento Harcı İle Sıvanmış Kesme Taş Yüzeylerin Zemin Bozulmayacak ve Raspa Sonrası Artık Kalmayacak Şekilde İtinalı Sıva Raspa Yapılması (5-10cm)	M ²	109,34	
V.0401/01F1	Özgün Olmayan Horasan, Hidrolik, Puzolanik veya Kireç Harçlı veya Takviyeli Harç İle Sıvanmış Kesme Taş Yüzeylerin Zemin Bozulmayacak ve Raspa Sonrası Artık Kalmayacak Şekilde İtinalı Sıva Raspa Yapılması (5-10cm)	M ²	68,53	
V.0401/01G	Çimento Harcı İle Sıvanmış Kubbe, Tonoz,Kemer, Minare vb. Taş Yüzeylerin Zemin Bozulmayacak ve Raspa Sonrası Artık Kalmayacak Şekilde İtinalı Sıva Raspa Yapılması (0-5cm)	M ²	150,26	
V.0401/01G1	Özgün Olmayan Horasan, Hidrolik, Puzolanik veya Kireç Harçlı veya Takviyeli Harç İle Sıvanmış Kubbe, Tonoz,Kemer, Minare vb. Taş Yüzeylerin Zemin Bozulmayacak ve Raspa Sonrası Artık Kalmayacak Şekilde İtinalı Sıva Raspa Yapılması (0-5cm)	M ²	90,56	
V.0401/01H	Çimento Harcı İle Sıvanmış Kubbe, Tonoz,Kemer, Minare vb. Taş Yüzeylerin Zemin Bozulmayacak ve Raspa Sonrası Artık Kalmayacak Şekilde İtinalı Sıva Raspa Yapılması (5-10cm)	M ²	182,61	

Kültür ve Turizm Bakanlığı Birim Fiyat Eki Listesi

Poz No	İmalat Çeşidi	Ölçü Birimi	Birim Fiyat (TL)	Montaj Fiyat (TL)
V.0401/01H1	Özgün Olmayan Horasan, Hidrolik, Puzolanik veya Kireç Harçlı veya Takviyeli Harç İle Sıvanmış Kubbe, Tonoz,Kemer, Minare vb. Taş Yüzeylerin Zemin Bozulmayacak ve Raspa Sonrası Artık Kalmayacak Şekilde İtinalı Sıva Raspası Yapılması (5-10cm)	M ²	106,95	
V.0401/01J	Çimento Harcı İle Sıvanmış Kubbe, Tonoz,Kemer, Minare vb. Tuğla Yüzeylerin Zemin Bozulmayacak ve Raspa Sonrası Artık Kalmayacak Şekilde İtinalı Sıva Raspası Yapılması (0-5cm)	M ²	155,23	
V.0401/01J1	Özgün Olmayan Horasan, Hidrolik, Puzolanik veya Kireç Harçlı veya Takviyeli Harç İle Sıvanmış Kubbe, Tonoz,Kemer, Minare vb. Tuğla Yüzeylerin Zemin Bozulmayacak ve Raspa Sonrası Artık Kalmayacak Şekilde İtinalı Sıva Raspası Yapılması (0-5cm)	M ²	94,01	
V.0401/01K	Çimento Harcı İle Sıvanmış Kubbe, Tonoz,Kemer, Minare vb. Tuğla Yüzeylerin Zemin Bozulmayacak ve Raspa Sonrası Artık Kalmayacak Şekilde İtinalı Sıva Raspası Yapılması (5-10cm)	M ²	187,58	
V.0401/01K1	Özgün Olmayan Horasan, Hidrolik, Puzolanik veya Kireç Harçlı veya Takviyeli Harç İle Sıvanmış Kubbe, Tonoz,Kemer, Minare vb. Tuğla Yüzeylerin Zemin Bozulmayacak ve Raspa Sonrası Artık Kalmayacak Şekilde İtinalı Sıva Raspası Yapılması (5-10cm)	M ²	110,40	
V.0401/01L	Çimento Harcı İle Sıvanmış Kerpiç Yüzeylerin Zemin Bozulmayacak Şekilde İtinalı Sıva Raspası Yapılması (0-5cm)	M ²	57,66	
V.0401/01L1	Özgün Olmayan Horasan, Hidrolik, Puzolanik veya Kireç Harçlı veya Takviyeli Harç İle Sıvanmış Kerpiç Yüzeylerin Zemin Bozulmayacak Şekilde İtinalı Sıva Raspası Yapılması (0-5cm)	M ²	29,21	
V.0401/01M	Çimento Harç İle Sıvanmış Bağdadi Yüzeylerin Zemin Bozulmayacak ve Raspa Sonrası Artık Kalmayacak Şekilde İtinalı Sıva Raspası Yapılması (0-5cm)	M ²	180,00	
V.0401/01M1	Özgün Olmayan Horasan, Hidrolik, Puzolanik veya Kireç Harçlı veya Takviyeli Harç İle Sıvanmış Bağdadi Yüzeylerin Zemin Bozulmayacak ve Raspa Sonrası Artık Kalmayacak Şekilde İtinalı Sıva Raspası Yapılması (0-5cm)	M ²	128,44	
V.0401/01N	Çimento Harcı İle Sıvanmış Taş Tuğla Karışık Yüzeylerin Zemin Bozulmayacak ve Raspa Sonrası Artık Kalmayacak Şekilde İtinalı Sıva Raspası Yapılması (0-5cm)	M ²	107,39	
V.0401/01N1	Çimento Harcı İle Sıvanmış Taş Tuğla Karışık Yüzeylerin Zemin Bozulmayacak ve Raspa Sonrası Artık Kalmayacak Şekilde İtinalı Sıva Raspası Yapılması (5-10cm)	M ²	124,64	
V.0401/01O	Özgün Olmayan Horasan, Hidrolik, Puzolanik veya Kireç Harçlı veya Takviyeli Harç İle Sıvanmış Taş Tuğla Karışık Yüzeylerin Zemin Bozulmayacak ve Raspa Sonrası Artık Kalmayacak Şekilde İtinalı Sıva Raspası Yapılması (0-5cm)	M ²	66,93	
V.0401/01O1	Özgün Olmayan Horasan, Hidrolik, Puzolanik veya Kireç Harçlı veya Takviyeli Harç İle Sıvanmış Taş Tuğla Karışık Yüzeylerin Zemin Bozulmayacak ve Raspa Sonrası Artık Kalmayacak Şekilde İtinalı Sıva Raspası Yapılması (5-10cm)	M ²	75,55	
KALEM İŞİ SIVA RASPALARI				
V.0401/C01	Düz Yüzeylerde Kalem İşi ve Diğer Tezyinatın Araştırılması ve Ortaya Çıkarılması İçin Çok İtinalı Alçı Sıva Raspası Yapılması	M ²	265,19	
V.0401/C02	Düz Yüzeylerde Kalem İşi ve Diğer Tezyinatın Araştırılması ve Ortaya Çıkarılması İçin Çok İtinalı Horasan Sıva Raspası Yapılması	M ²	281,44	
V.0401/C03	Düz Yüzeylerde Kalem İşi ve Diğer Tezyinatın Araştırılması ve Ortaya Çıkarılması İçin Çok İtinalı Çimento Sıva Raspası Yapılması	M ²	470,19	
V.0401/C04	Düz Yüzeylerde Kalem İşi ve Diğer Tezyinatın Araştırılması ve Ortaya Çıkarılması İçin Çok İtinalı Yağlı Macun Raspası Yapılması	M ²	762,06	

Kültür ve Turizm Bakanlığı Birim Fiyat Eki Listesi

Poz No	İmalat Çeşidi	Ölçü Birimi	Birim Fiyat (TL)	Montaj Fiyat (TL)
V.0401/D01	Kubbe, Tonoz, Kemer vb. Kavisli Yüzeylerde Kalem İşi ve Diğer Tezyinatın Araştırılması ve Ortaya Çıkarılması İçin Çok İtinalı Alçı Sıva Raspası Yapılması	M ²	315,81	
V.0401/D02	Kubbe, Tonoz, Kemer vb. Kavisli Yüzeylerde Kalem İşi ve Diğer Tezyinatın Araştırılması ve Ortaya Çıkarılması İçin Çok İtinalı Horasan Raspası Yapılması	M ²	418,94	
V.0401/D03	Kubbe, Tonoz, Kemer vb. Kavisli Yüzeylerde Kalem İşi ve Diğer Tezyinatın Araştırılması ve Ortaya Çıkarılması İçin Çok İtinalı Çimento Raspası Yapılması	M ²	703,94	
V.0401/D04	Kubbe, Tonoz, Kemer vb. Kavisli Yüzeylerde Kalem İşi ve Diğer Tezyinatın Araştırılması ve Ortaya Çıkarılması İçin Çok İtinalı Yağlı Macun Raspası Yapılması	M ²	1.150,50	
BETON, MOZAİK VE TAŞ TAKLİDİ TABAKA RASPALARI				
V.0402/01	Tuğla Minare Gövde ve Peteğinde Bulunan Özgün Yapı Yüzeyi İle Aderans Sağlamış İmitasyon Beton, Mozaik ve Taş Taklidi Tabakanın İtinalı Olarak Raspası Yapılması (0-5cm)	M ²	383,75	
V.0402/02	Tuğla Minare Gövde ve Peteğinde Bulunan Özgün Yapı Yüzeyi İle Aderans Sağlamış İmitasyon Beton, Mozaik ve Taş Taklidi Tabakanın İtinalı Olarak Raspası Yapılması (5-10cm)	M ²	575,63	
V.0402/03	Tuğla Minare Kirpi Şerefe Altında Bulunan Özgün Yapı Yüzeyi İle Aderans Sağlamış İmitasyon Beton, Mozaik ve Taş Taklidi Tabakanın İtinalı Olarak Raspası Yapılması (0-10cm)	M ²	791,25	
V.0402/04	Tuğla Satırlar Üzerinde Bulunan Özgün Yapı Yüzeyi İle Aderans Sağlamış İmitasyon Beton, Mozaik ve Taş Taklidi Tabakanın İtinalı Olarak Raspası Yapılması (0-5cm)	M ²	219,38	
V.0402/05	Tuğla Satırlar Üzerinde Bulunan Özgün Yapı Yüzeyi İle Aderans Sağlamış İmitasyon Beton, Mozaik ve Taş Taklidi Tabakanın İtinalı Olarak Raspası Yapılması (5-10cm)	M ²	305,63	
V.0402/06	Yonu Taşı veya Moloz Taşı Satırlar Üzerinde Bulunan Özgün Yapı Yüzeyi İle Aderans Sağlamış İmitasyon Beton, Mozaik ve Taş Taklidi Tabakanın İtinalı Olarak Raspası Yapılması (0-5cm)	M ²	176,25	
V.0402/07	Yonu Taşı veya Moloz Taşı Satırlar Üzerinde Bulunan Özgün Yapı Yüzeyi İle Aderans Sağlamış İmitasyon Beton, Mozaik ve Taş Taklidi Tabakanın İtinalı Olarak Raspası Yapılması (5-10cm)	M ²	240,94	
V.0402/10	Kubbe, Tonoz, Kemer, Minare vb. Yüzeylerinde Bulunan Özgün Yapı İle Aderans Sağlamış İmitasyon Beton, Mozaik ve Taş Taklidi Tabakanın İtinalı Olarak Raspası Yapılması (0-5cm)	M ²	235,00	
V.0402/11	Kubbe, Tonoz, Kemer, Minare vb. Yüzeylerinde Bulunan Özgün Yapı İle Aderans Sağlamış İmitasyon Beton, Mozaik ve Taş Taklidi Tabakanın İtinalı Olarak Raspası Yapılması (5-10cm)	M ²	321,25	
V.0402/12	Duvar Yüzeylerinde Bulunan Özgün Yapı İle Aderans Sağlamış Kemikleşmiş Harç Kalıntılarının, Çimento Esaslı Lokal Dolguların, Cephe Üzerine Akmış Çimento Şerbetlerinin Küçük El Aletleri İle (Bistürü Vb.) Duvar Yüzeyine Zarar Vermeden İtinalı Olarak Raspa Yapılması	M ²	338,44	
V.0402/13	Kubbe, Tonoz, Kemer, Minare vb. Yüzeylerinde Bulunan Özgün Yapı İle Aderans Sağlamış Kemikleşmiş Harç Kalıntılarının, Çimento Esaslı Lokal Dolguların, Cephe Üzerine Akmış Çimento Şerbetlerinin Küçük El Aletleri İle (Bistürü Vb.) Yüzeye Zarar Vermeden İtinalı Olarak Raspa Yapılması	M ²	461,56	
KALEM İŞİ BADANA RASPALARI				
V.0403/A01	Düz Yüzeylerde Kalem İşi ve Diğer Tezyinatın Araştırılması ve Ortaya Çıkarılması Bedeli	M ²	561,56	
V.0403/A02	Kalem İşi Bulunmayan Kurulca Korunmasına Karar Verilen Özgün Sıvalı Düz Yüzeylerin Araştırılması ve Ortaya Çıkarılması Bedeli	M ²	355,31	

Kültür ve Turizm Bakanlığı Birim Fiyat Eki Listesi

Poz No	İmalat Çeşidi	Ölçü Birimi	Birim Fiyat (TL)	Montaj Fiyat (TL)
V.0403/B01	Kubbe, Tonoz, Kemer vb. Kavisli Yüzeylerde, Kurul Tarafından Korunmasına Karar Verilen Kalemışı ve Diğer Tezyinatın Araştırılması ve Ortaya Çıkarılması Bedeli	M ²	876,56	
V.0403/B02	Kalemışı ve Diğer Tezyinat ile Birlikte Korunmasına Karar Verilen, Kalemışı Bulunmayan Özgün Sıvalı Kubbe, Tonoz, Kemer vb. Kavisli Yüzeylerin Araştırılması ve Ortaya Çıkarılması Bedeli	M ²	544,38	
V.0403/C01	Ahşap Üstü Edirnekâri (Altın Varak Kabartmalı) Tezyinat Üzerinde Araştırma Raspası Yapılması	M ²	1.685,88	
V.0405	Kaba Badana Raspası Yapılması	M ²	29,75	
AHŞAP, TAŞ VB. DİĞER RASPA İŞLERİ				
V.0406	Oymalı Satırlardan Başka Her Çeşit Klasik Tuğla, Mermer ve Yonu Taşı Satırlarında Tel Fırça İle Badana Raspası Yapılması	M ²	68,13	
V.0407	Yonu Taşı Yüzünde, Dişli El Tarağı İle Badana veya Yağlı Boya Raspası Yapılması	M ²	197,50	
V.0407/1	Her Nevi Düz Yonu Taşı Üzerindeki En Fazla 3 Kat Yağlı Boya veya Zift vb. nin Boya Sökücü veya Bistrü İle Temizlenmesi	M ²	286,06	
V.0407/2	Her Nevi Kavisli ve Münhani Yonu Taşı Satırlar Üzerindeki En Fazla 3 Kat Yağlı Boya veya Zift vb. nin Boya Sökücü veya Bistrü İle Temizlenmesi	M ²	322,81	
V.0407/A	Kemer, Tonoz, Sutün ve Benzeri Yerlerde Dişli El Tarağı İle Badana ve Yağlı Boya Raspası Yapılması	M ²	413,13	
V.0407/A2	Profilli ve Basit Tezyinatlı vb. Yonu Taşı Satırlarda En Fazla 3 kat Yağlı Boya veya Zift vb.'nin Boya Sökücü veya Bistüri İle Temizlenmesi	M ²	658,38	
V.0408/1	Oymalı, Tezyinatlı Yonu Taşı Yüzeylerde Bulunan En Fazla 3 kat Yağlı Boya veya Zift vb.'nin Boya Sökücü veya Bistüri İle Temizlenmesi	M ²	1.072,25	
V.0409/1	Her Nevi Ahşap Profilli ve Basit Tezyinatlı Satırlar Üzerindeki En Fazla 3 kat Yağlı Boyanın Boya Sökücü İle Temizlenmesi	M ²	417,06	
V.0410/01	Düz Veya Kavisli Ahşap Yüzeylerde Bulunan Boya, Cila, Macun ve Sülyen Katmanlarının Temizlenmesi	M ²	732,01	
V.0410/1	Her Nevi Düz ve Kavisli Ahşap Satırlar Üzerindeki En Fazla 3 kat Yağlı Boyanın Boya Sökücü İle Temizlenmesi	M ²	306,04	
V.0410/A	Biyolojik Müdahale Yapılacak Olan Ahşapların Uygulama Öncesi Temizliği	M ²	90,76	
DERZ AÇMALAR				
V.0411/01	Çimento Harçlı veya Çimento Takviyeli Harçlı Moloz Taş Duvarda Derz Açılması	M ²	101,88	
V.0411/01A	Çimento Harçlı veya Çimento Takviyeli Harçlı Kubbe, Tonoz,Kemer vb. Moloz Taş Yüzeylerde Derz Açılması	M ²	101,88	
V.0411/02	Horasan, Hidrolik, Puzolanik veya Kireç Harçlı veya Takviyeli Moloz Taş Duvarda Derz Açılması	M ²	80,31	
V.0411/02A	Horasan, Hidrolik, Puzolanik, Kireç Harçlı veya Takviyeli Harçlı Kubbe, Tonoz,Kemer vb. Moloz Taş Yüzeylerde Derz Açılması	M ²	80,31	
V.0411/03	Çimento Harçlı veya Çimento Takviyeli Harçlı Taş Tuğla Karışık Cephede Derz Açılması	M ²	145,00	
V.0411/04	Horasan, Hidrolik, Puzolanik veya Kireç Harçlı veya Takviyeli Taş Tuğla Karışık Cephede Derz Açılması	M ²	112,66	
V.0411/05	Çimento Harçlı veya Çimento Takviyeli Harçlı Klasik Tuğla Cephede Derz Açılması	M ²	188,13	
V.0411/05A	Çimento Harçlı veya Çimento Takviyeli Harçlı Kubbe, Tonoz,Kemer vb. Yüzeylerde Klasik Tuğla Yüzeylerde Derz Açılması	M ²	188,13	
V.0411/06	Horasan, Hidrolik, Puzolanik veya Kireç Harçlı veya Takviyeli Klasik Tuğla Cephede Derz Açılması	M ²	145,00	

Kültür ve Turizm Bakanlığı Birim Fiyat Eki Listesi

Poz No	İmalat Çeşidi	Ölçü Birimi	Birim Fiyat (TL)	Montaj Fiyat (TL)
V.0411/06A	Horasan, Hidrolik, Puzolanik, Kireç Harçlı veya Takviyeli Harçlı Kubbe, Tonoz,Kemer vb. Yüzeylerde Klasik Tuğla Yüzeylerde Derz Açılması	M ²	145,00	
V.0411/07	Çimento Harçlı veya Çimento Takviyeli Harçlı Taslak Yonu Taş Duvarda Derz Açılması	M ²	69,54	
V.0411/08	Horasan, Hidrolik, Puzolanik veya Kireç Harçlı veya Takviyeli Taslak Yonu Taş Duvarda Derz Açılması	M ²	58,75	
V.0411/09	Çimento Harçlı veya Çimento Takviyeli Harçlı Yonu Taşı Duvarda Derz Açılması	M ²	55,63	
V.0411/09A	Çimento Harçlı veya Çimento Takviyeli Harçlı Kubbe, Tonoz,Kemer vb. Yonu Taşı Yüzeylerde Derz Açılması	M ²	55,63	
V.0411/10	Horasan, Hidrolik, Puzolanik veya Kireç Harçlı veya Takviyeli Yonu Taşı Duvarda Derz Açılması	M ²	44,85	
V.0411/10A	Horasan, Hidrolik, Puzolanik, Kireç Harçlı veya Takviyeli Harçlı Kubbe, Tonoz,Kemer vb. Yonu Taşı Yüzeylerde Derz Açılması	M ²	44,85	
V.0411/11	Çimento Harçlı veya Çimento Takviyeli Harçlı Mermer (Cami Beden Duvarları, Kapı Kenarları, Söveler ve Kornişlere) Derz Açılması	M	14,88	
V.0411/12	Çimento Harçlı veya Çimento Takviyeli Harçlı Mermer Veya Yonu Taşı Döşemede Derz Açılması	M ²	29,38	
V.0411/13	Çimento Harçlı veya Çimento Takviyeli Harçlı Mermer Veya Yonu Taşı Duvarda Derz Açılması	M ²	36,81	
V.0417	Düz Satırlarda AB57 İle Mermer Temizliği Yapılması	M ²	257,14	
V.0418	Profilli ve Oymalı Satırlarda AB57 İle Mermer Temizliği Yapılması	M ²	562,74	
V.0418/A1	Düz ve Kavisli Küfeki Yonu Taşı,Moloz Taş ve Almaşık Yüzeylerin Küfeki Tozu İle Düşük Basıncılı Hassas Cephe Temizliği	M ²	121,40	
V.0418/A2	Profilli Ve Oymalı Küfeki Yonu Taşı,Moloz Taş ve Almaşık Yüzeylerin Küfeki Tozu İle Düşük Basıncılı Hassas Cephe Temizliği	M ²	355,41	
V.0418/B1	Düz ve Kavisli Volkanik Yonu Taşı,Moloz Taş ve Almaşık Yüzeylerin Volkanik Taş Tozu İle Düşük Basıncılı Hassas Cephe Temizliği	M ²	118,55	
V.0418/B2	Profilli Ve Oymalı Volkanik Yonu Taşı,Moloz Taş ve Almaşık Yüzeylerin Volkanik Taş Tozu İle Düşük Basıncılı Hassas Cephe Temizliği	M ²	349,73	
V.0418/C1	Düz ve Kavisli Bazalt Yonu Taşı,Moloz Taş ve Almaşık Yüzeylerin Bazalt Taş Tozu İle Düşük Basıncılı Hassas Cephe Temizliği	M ²	119,25	
V.0418/C2	Profilli Ve Oymalı Bazalt Yonu Taşı,Moloz Taş ve Almaşık Yüzeylerin Bazalt Taş Tozu İle Düşük Basıncılı Hassas Cephe Temizliği	M ²	351,14	
V.0418/D1	Düz ve Kavisli Andezit Yonu Taşı,Moloz Taş ve Almaşık Yüzeylerin Andezit Taş Tozu İle Düşük Basıncılı Hassas Cephe Temizliği	M ²	120,14	
V.0418/D2	Profilli Ve Oymalı Andezit Yonu Taşı,Moloz Taş ve Almaşık Yüzeylerin Andezit Taş Tozu İle Düşük Basıncılı Hassas Cephe Temizliği	M ²	352,91	
V.0418/E1	Düz ve Kavisli Traverten Yonu Taşı,Moloz Taş ve Almaşık Yüzeylerin Traverten Taş Tozu İle Düşük Basıncılı Hassas Cephe Temizliği	M ²	122,86	
V.0418/E2	Profilli Ve Oymalı Traverten Yonu Taşı,Moloz Taş ve Almaşık Yüzeylerin Traverten Taş Tozu İle Düşük Basıncılı Hassas Cephe Temizliği	M ²	358,35	
V.0418/F1	Düz Ve Kavisli Taş, Tuğla Vb. Yüzeylerde Kaba Temizlik Yapılması	M ²	45,28	
V.0420	Mermer ve Yonu Taşı Cephelerin Kompresör İle Sıcak Su Püskürtülerek Temizlenmesi	M ²	102,68	
V.0424/01A	Sönmüş Kireç Harcı ile Çatlakların Enjeksiyona hazır hale getirilmesi	M	51,08	
V.0425/01A	Puzolan Bağlayıcılı Sönmüş Kireç ile Çatlakların Enjeksiyona hazır hale getirilmesi	M	53,09	
V.0426/01A	Hidrolik Bağlayıcılı Kireç harcı ile Çatlakların Enjeksiyona hazır hale getirilmesi	M	62,31	

Kültür ve Turizm Bakanlığı Birim Fiyat Eki Listesi

Poz No	İmalat Çeşidi	Ölçü Birimi	Birim Fiyat (TL)	Montaj Fiyat (TL)
V.0427/01A	Puzolan Bağlayıcılı Hidrolik Kireç ile Çatlakların Enjeksiyona hazır hale getirilmesi	M	77,73	
V.0428/01A	Sönmüş kireç ile 100 cm kalınlığa kadar olan duvar, tonoz ve kubbelerdeki çatlakların ve/veya boşlukların doldurulması için yüzeylerin enjeksiyona hazır hale getirilmesi (101-130 cm arasında kalınlığı olan duvarlarda duvar kalınlık çarpanı 1.15, 131 cm ve daha üzeri kalınlıklarda ise duvar kalınlık çarpanı 1.25 olarak alınacaktır)	M ²	201,21	
V.0429/01A	Puzolan katkılı kireç ile 100 cm kalınlığa kadar olan duvar, tonoz ve kubbelerdeki çatlakların ve/veya boşlukların doldurulması için yüzeylerin enjeksiyona hazır hale getirilmesi (101-130 cm arasında kalınlığı olan duvarlarda duvar kalınlık çarpanı 1.15, 131 cm ve daha üzeri kalınlıklarda ise duvar kalınlık çarpanı 1.25 olarak alınacaktır)	M ²	204,44	
V.0430/01A	NHL 3.5 sınıfı hidrolik kireç ile 100 cm kalınlığa kadar olan duvar, tonoz ve kubbelerdeki çatlakların ve/veya boşlukların doldurulması için yüzeylerin enjeksiyona hazır hale getirilmesi (101-130 cm arasında kalınlığı olan duvarlarda duvar kalınlık çarpanı 1.15, 131 cm ve daha üzeri kalınlıklarda ise duvar kalınlık çarpanı 1.25 olarak alınacaktır)	M ²	219,20	
V.0431/01A	Mermer tozlu ve pirinçli NHL 3.5 sınıfı hidrolik kireç ile 100 cm kalınlığa kadar olan duvar, tonoz ve kubbelerdeki çatlakların ve/veya boşlukların doldurulması için yüzeylerin enjeksiyona hazır hale getirilmesi (101-130 cm arasında kalınlığı olan duvarlarda duvar kalınlık çarpanı 1.15, 131 cm ve daha üzeri kalınlıklarda ise duvar kalınlık çarpanı 1.25 olarak alınacaktır)	M ²	219,21	
V.0432/A1	Enjeksiyona Hazır Hale Getirilen Yüzeylerde Sönmüş Kireç Enjeksiyonu İle Çatlakların Ve/Veya Boşlukların Doldurulması (5 Tona Kadar)	KG	17,54	
V.0432/A2	Enjeksiyona Hazır Hale Getirilen Yüzeylerde Sönmüş Kireç Enjeksiyonu İle Çatlakların Ve/Veya Boşlukların Doldurulması (5 Ton Dahil Ve Üstü)	KG	14,68	
V.0433/A1	Enjeksiyona Hazır Hale Getirilen Yüzeylerde Puzolan Bağlayıcılı Sönmüş Enjeksiyonu İle Çatlakların Ve/Veya Boşlukların Doldurulması (5 Tona Kadar)	KG	17,64	
V.0433/A2	Enjeksiyona Hazır Hale Getirilen Yüzeylerde Puzolan Bağlayıcılı Sönmüş Enjeksiyonu İle Çatlakların Ve/Veya Boşlukların Doldurulması (5 Ton Dahil Ve Üstü)	KG	14,78	
V.0434/A1	Enjeksiyona Hazır Hale Getirilen Yüzeylerde Hidrolik Bağlayıcılı Kireç Enjeksiyonu İle Çatlakların Ve/Veya Boşlukların Doldurulması (5 Tona Kadar)	KG	18,43	
V.0434/A2	Enjeksiyona Hazır Hale Getirilen Yüzeylerde Hidrolik Bağlayıcılı Kireç Enjeksiyonu İle Çatlakların Ve/Veya Boşlukların Doldurulması (5 Ton Dahil Ve Üstü)	KG	15,56	
V.0435/A1	Enjeksiyona Hazır Hale Getirilen Yüzeylerde Puzolan Bağlayıcılı Hidrolik Kireç Enjeksiyonu İle Çatlakların Ve/Veya Boşlukların Doldurulması (5 Tona Kadar)	KG	18,48	
V.0435/A2	Enjeksiyona Hazır Hale Getirilen Yüzeylerde Puzolan Bağlayıcılı Hidrolik Kireç Enjeksiyonu İle Çatlakların Ve/Veya Boşlukların Doldurulması(5 Ton Dahil Ve Üstü)	KG	15,61	
V.0435/B1	Enjeksiyona Hazır Hale Getirilen Yüzeylerde Doğal Hidrolik Kireç Esaslı Hazır Enjeksiyon Harcı İle Çatlakların Ve/Veya Boşlukların Doldurulması (5 Tona Kadar)	KG	17,51	
V.0435/B2	Enjeksiyona Hazır Hale Getirilen Yüzeylerde Doğal Hidrolik Kireç Esaslı Hazır Enjeksiyon Harcı İle Çatlakların Ve/Veya Boşlukların Doldurulması(5 Ton Dahil Ve Üstü)	KG	15,38	
V.0436/001	Üzerinde Kalem İşi Bulunan Korunması Gerekli Özgün Duvar Sıva Yüzeylerinin Mikroenjeksiyon Yöntemi ile Sağlamaştırılması	M ²	1.106,88	
V.0436/002	Üzerinde Kalem İşi Bulunan Korunması Gerekli Özgün Kubbe, Tonoz vb. (Bağdadi Hariç) Sıva Yüzeylerinin Mikroenjeksiyon Yöntemi ile Sağlamaştırılması	M ²	1.351,19	

Kültür ve Turizm Bakanlığı Birim Fiyat Eki Listesi

Poz No	İmalat Çeşidi	Ölçü Birimi	Birim Fiyat (TL)	Montaj Fiyat (TL)
V.0437/001	Mevcut Kalemişi Tezyinatlı Sıva Yüzeylerinin İtinalı Bir Şekilde Yerinden Alınması ve Sağlamaştırılması	M ²	1.689,46	
V.0437/002	Koruma Altına Alınan Tezyinatlı Sıvaların İtinalı Bir Şekilde Yerlerine Montajı	M ²	666,43	
V.0437/003	Yerinden Sökülen Çini ve Tezyinatlı Sıvalar İçin Geçici Raf Hazırlanması	M ²	328,88	
5- TAHKİM İŞLERİ				
V.0501	Blokaj Yapılması İşçiliği	M ³	211,25	
V.0502	Elenmesi Gerekmeyen İnce Agrega Serilmesi	M ³	61,88	
V.0502/001	Sergi Alanı Yapılacak Alanlara çapı 6-10 cm arası Dolomit (Dekoratif Taş) Malzeme Serilmesi	M ³	2.471,25	
V.0502/A	Eski Eserde Yıkıntı Moloz Toprak Karışımı Hafriyat Yapılması	M ³	125,00	
V.0505	Üstü Kapalı Hamam Cehennemliği Temizlenmesi	M ²	593,75	
V.0505/A	Üstü Açık Hamam Cehennemliği Temizlenmesi	M ²	156,25	
V.0506	İmitasyon Tuğla ve/veya Moloz Taşı Kubbe, Tonoz ve Benzeri Yerlerde Dikiş Yapılması İşçiliği	M	375,76	
V.0506/A	Hidrolik Kireç ve Puzolan Katkılı Enjeksiyon Harcı ile Klasik Tuğla ve/veya Moloz Taşı Kubbe, Tonoz ve Benzeri Yerlerde Dikiş Yapılması İşçiliği	M	617,21	
V.0506/B	Hidrolik Kireçli Enjeksiyon Harcı ile Klasik Tuğla ve/veya Moloz Taşı Kubbe, Tonoz ve Benzeri Yerlerde Dikiş Yapılması İşçiliği	M	620,21	
V.0507	Yonu Taşı, Kubbe, Tonoz ve Benzeri Yerlerde Dikiş Yapılması İşçiliği	M	400,43	
V.0507/A	Hidrolik Kireç ve Puzolan Katkılı Enjeksiyon Harcı ile Yonu Taşı, Kubbe, Tonoz ve Benzeri Yerlerde Dikiş Yapılması İşçiliği	M	497,01	
V.0507/B	Hidrolik Kireçli Enjeksiyon Harcı ile Yonu Taşı, Kubbe, Tonoz ve Benzeri Yerlerde Dikiş Yapılması İşçiliği	M	498,21	
V.0508	Hamamlarda Tüteklik Açılması	M	371,88	
V.0509/001	Tüteklik Yapılması	M	406,60	
V.0510/01	Sit Alanı Olan veya Olmayan Alanda Kültür Katmanı Buluncaya Kadar Yumuşak Toprak Zeminde Serbest Kazı Yapılması (Drenaj, Tretuar, Bahçe Duvarı Temeli, Şadırvan Temeli, Avlu İçi Tesisat Kazıları vb.)	M ³	297,50	
V.0510/02	Sit Alanı Olan veya Olmayan Alanda Kültür Katmanı Buluncaya Kadar Sert Toprak Zeminde Serbest Kazı Yapılması (Drenaj, Tretuar, Bahçe Duvarı Temeli, Şadırvan Temeli, Avlu İçi Tesisat Kazıları vb.)	M ³	386,75	
V.0511/01	Eski Eser Yapı Özgün Beden Duvarları Sınırı İçerisinde Yumuşak Toprak Zeminde Kazı Yapılması	M ³	393,75	
V.0511/02	Eski Eser Yapı Özgün Beden Duvarları Sınırı İçerisinde Sert Toprak Zeminde Kazı Yapılması	M ³	511,88	
V.0512/01	Müze Yönetiminde, Koruma Kurulu Kararı Doğrultusunda Yapımına Karar Verilen Bilimsel Amaçlı Yumuşak Toprak Zeminde İtinalı Kazısı Yapılması	M ³	547,50	
V.0512/02	Müze Yönetiminde, Koruma Kurulu Kararı Doğrultusunda Yapımına Karar Verilen Bilimsel Amaçlı Sert Toprak Zeminde İtinalı Kazısı Yapılması	M ³	711,75	
V.0514	Bodrum, Çatı ve Döşeme Arası Moloz ve Pislüklerin (Kir, Toz, Toprak Katmanı) Temizlenmesi ve Atılması	M ³	1.300,00	
V.0514/1	Kubbe Üzerinde Bulunan Moloz Ve Toprak Dolgunun Alınması	M ³	363,75	
V.0514/1A	Üstü Açılmış Çatı ve Döşeme Arası Moloz ve Pislüklerin (Kir, Toz, Toprak Katmanı) Temizlenmesi ve Atılması	M ³	650,00	
V.0515	Bahçe Toprağının Elenmesi , Serilip Düzeltilmesi Ve Sıkıştırılması	M ³	202,50	

Kültür ve Turizm Bakanlığı Birim Fiyat Eki Listesi

Poz No	İmalat Çeşidi	Ölçü Birimi	Birim Fiyat (TL)	Montaj Fiyat (TL)
6- BETON İŞLERİ				
(Çevre ve Şehircilik Bakanlığı Yapı İşleri Birim Fiyat Tarifleri ile Genel teknik Şartlarına Uygun Olarak Yapılacaktır.)				
7- KALIP VE İSKELE İŞLERİ				
V.0602/01	Çatı Arası Vb. Girilmesi Zor Olan Yerlerde Askıya Alma Karkası Yapılması İşçiliği	M ³	252,96	
V.0602/1	Kemer, Kubbe, Tonoz, Tavan ve Benzeri İşlerde 13.50 Mt'ye kadar Askıya Alma Karkası Yapılması İşçiliği	M ³	88,30	
V.0603	Cephe İş İskelesi Yapılması İşçiliği	M ²	20,73	
V.0603/1	İş İskelesi Yapılması İşçiliği (13.50 MT Yüksekliğe Kadar)	M ³	29,35	
V.0605/B	Kubbe ve Tonoz İskelesi (13.50Mt'ye kadar) Yapılması İşçiliği	M ³	48,91	
V.0606	Minarede İş İskelesi Yapılması İşçiliği (Her Yükseklikte)	M ³	25,39	
V.0608	Haçvarı veya Yıldız Tonozlar İçin Ahşap Kalıp Yapılması	M ²	290,21	
V.0609	Küresel Yüzeyle Kargir İnşaat Kalıbı Yapılması	M ²	295,78	
V.0609/1	Ahşaptan düz yüzeyle beton ve betonarme kalıbı yapılması	M ²	140,35	
V.0610	Çalışma Platformu ve Korkuluğunun Yapılması	M ²	134,63	
V.0611	Kubbe ve Tonozlarda Çelik Borudan Tam Güvenlikli İş İskelesi Yapılması (0,00-51,50m arası)	M ³	50,81	
V.0612	Minare ve Şerefede (Her Yükseklikte) Çelik Borudan Tam Güvenlikli İş İskelesi Yapılması (0-20.00 MT Arası)	M ³	51,68	
V.0612/1	Minare ve Şerefede (Her Yükseklikte) Çelik Borudan Tam Güvenlikli İş İskelesi Yapılması (20-60.00 MT Arası)	M ³	73,99	
V.0613/1	Şantiye Çevresinin Galvanizli Sac İle Çevrilmesi	M ²	136,14	
V.0613/A01	Ahşap Veya Demir Karkas Üzerine Her Renkte Oluklu Bitümlü Levhalarla Geçici Çatı Örtüsü Yapılması (Kategori R>=1400 N/M2) (Yangın Sınıfı Broof) (Ahşap veya Demir Karkas Hariç)	M ²	85,49	
V.0613/A02	II. Kalite Norm Çam Kereste İle Geçici Ahşap Karkası/Takviye Karkası Yapılması	M ³	3.326,88	
V.0613/A03	II. Kalite Norm Olmayan Çam Kereste İle Geçici Ahşap Karkası/Takviye Karkası Yapılması	M ³	4.431,88	
V.0613/B01	Ahşap Veya Demir Karkas Üzerine 10mm Polikarbonat Levhalarla Geçici Çatı Örtüsü Yapılması (Ahşap veya Demir Karkas Hariç)	M ²	98,61	
V.0614	Özgün Elemanların (Mihrap, Minber, Kürsü, Hünkar Mahfili vb.) Koruma altına alınması	M ²	281,84	
V.0615	Çelik borudan Tam Güvenlikli Cephe İskelesi Yapılması	M ²	23,73	
V.0616	Çelik Borudan Tam Güvenlikli İş İskelesi Yapılması	M ³	37,35	
V.0617/001	Profil Demirinden Demir Platformlu Askıya Alma Karkası Yapılması-Montajı - Sökülmesi	KG	26,54	
V.0617/002	Profil Demirinden Platformsuz Askıya Alma Karkası/Takviye Karkası Yapılması -Montajı -Sökülmesi	KG	25,75	
V.0618/001	Münferit Demirinden Demir Platformlu Askıya Alma Karkası Yapılması-Montajı -Sökülmesi	TON	16.077,13	
8- DEMİR İŞLERİ				
V.0701/01	Kapı ve Kepenk Üzerine Soğuk Dövme Saç Kaplama Yapılması, Yerine Konulması, Kabara Çakılması	KG	57,63	
V.0702/001	Lama Demirinden Klasik Lokmalı Parmaklık Çerçevesi Yapılması ve Yerine Montajı	kg	44,66	
V.0702/002	Çerçevesiz ve Lokması Sertleştirilmiş Kurşundan, Küçük Lokmalı (Lokmaları Kurşun) Klasik Demir Parmaklık Yapılması ve Yerine Konması	KG	109,89	
V.0702/003	Çerçevesiz ve Lokması Sertleştirilmiş Kurşundan, Küçük Lokmalı (Lokmaları Demir) Klasik Demir Parmaklık Yapılması ve Yerine Konması	KG	73,39	

Kültür ve Turizm Bakanlığı Birim Fiyat Eki Listesi

Poz No	İmalat Çeşidi	Ölçü Birimi	Birim Fiyat (TL)	Montaj Fiyat (TL)
V.0702/004	Çerçevesiz ve Lokması Sertleştirilmiş Kurşundan Büyük Lokmalı (Lokmaları Kurşun) Klasik Demir Parmaklık Yapılması ve Yerine Konması	KG	102,75	
V.0702/005	Çerçevesiz ve Lokması Sertleştirilmiş Kurşundan Büyük Lokmalı (Lokmaları Demir) Klasik Demir Parmaklık Yapılması ve Yerine Konması	KG	88,53	
V.0703	Mevcut Basit Demir Parmaklığın İtinalı Şekilde Sökülmesi, Numaralandırılması Ve Yerine Konması İşçiliği	KG	13,91	
V.0705	Mevcut Klasik Demir Parmaklığın İtinalı Şekilde Sökülmesi, Numaralandırılması Ve Yerine Konması İşçiliği	KG	46,25	
V.0706	Gergi Demiri Yapılması ve Yerine Konması	KG	42,81	
V.0706/A	Mevcut Gergi Demirinin Yerine Konması İşçiliği	KG	18,60	
V.0707	Basit Bronz Bilezik veya Parmaklık Yapılması ve Yerine Konması	KG	293,25	
V.0708	Müzeyyen Bronz Bilezik veya Parmaklık Yapılması ve Yerine Konması	KG	371,31	
V.0710	Klasik Geçmeli Dövme Demir Parmaklık Yapılması ve Yerine Konması	KG	148,14	
V.0710/1	Özgün Klasik Demir Parmaklıkların Boya Sökücü İle Temizlenerek Boyaya Hazır Hale Getirilmesi	M ²	497,69	
V.0710/2	Klasik Demir Parmaklıkların 2 Kat Antipas ve 2 kat Sentetik Boya İle Boyanması	M ²	59,81	
V.0710/3	Özgün Gergi Demiri ve Putrellerin Mekanik Yöntem İle Temizlenerek Boyaya Hazır Hale Getirilmesi	M ²	181,44	
V.0710/4	Özgün Gergi Demiri ve Putrellerin 2 Kat Antipas ve 2 kat Sentetik Boya İle Boyanması	M ²	89,63	
V.0710/5	Demir Yüzeyle İki Kat (Farklı Renkte) Antipas Sürülmesi	M ²	32,13	
V.0711	İşlenerek dekore edilmiş her çeşit demirden parmaklık, korkuluk v.b.dekoratif (perforje) imalat yapılması ve yerine konulması (her çeşit demirlerden merdiven, balkon, köprü korkulukları çeşitli parmaklıklar, kaplamalar, bölmeler ve benzeri)	KG	80,59	
V.0712/2	Güçlendirme Amaçlı Paslanmaz Çelik İmalat Yapılması (Kubbe - Kasnak Çekme Elemanları, Bağlayıcı Kiriş Sistemi, Sütun Kuşaklama Vb Özellikli Paslanmaz Çelik İmalatlar Vb.)	KG	134,64	
V.0712/5A	Güçlendirme Amaçlı Duvar İçi, Paslanmaz Çelik Mil Yapılması ve Yerine Konması (Diş Açma Hariç) (Zayıyatı Dahil) (Karot İle Delik Delinmesi Hariç)	KG	152,30	
V.0712/5B	Güçlendirme Amaçlı Duvar İçi, Ön Germeli Yuvarlak Kesitli Paslanmaz Çelik Flanş Yapılması ve Yerine Konması (Diş Açma Ve Zayıyatı Dahil) (Karot İle Delik Delinmesi Hariç)	KG	201,14	
V.0712/5C	Güçlendirme Amaçlı Duvar İçi, Paslanmaz Çelik Manşon-Somun-Pul Yapılması ve Yerine Konması (Diş Açma Ve Zayıyatı Dahil) (Karot İle Delik Delinmesi Hariç)	KG	241,43	
V.0712/5D	Güçlendirme Amaçlı Duvar İçi, Paslanmaz Çelik Mile Diş Açılması	m	389,50	
V.0712/6	Güçlendirme Amaçlı Tuğla Duvarda Karot Makinesi Kullanılarak 35mm çapında tek seferde 3m'ye kadar(3m dahil) Darbesiz ve Tahribatsız Delik Delinmesi İşçiliği (ÖRNEK)	M	566,31	
V.0712/7	Güçlendirme Amaçlı Tuğla Duvarda Karot Makinesi Kullanılarak 35mm çapında Tek seferde 3m Üzeri Derinlikler İçin (3m hariç) Darbesiz ve Tahribatsız Delik Delinmesi İşçiliği (ÖRNEK)	M	647,56	
V.0712/8	Güçlendirme Amaçlı Kesme Taş Duvarda Karot Makinesi Kullanılarak 82mm çapında Tek seferde 8m Derinlik İçin Darbesiz ve Tahribatsız Delik Delinmesi İşçiliği (ÖRNEK)	M	1.741,19	
V.0712/010	Güçlendirme Amaçlı Sıcak Galvanize Daldırılmış Çelik İmalat Yapılması (Kubbe - Kasnak Çekme Elemanları, Bağlayıcı Kiriş Sistemi, Sütun Kuşaklama Vb Özellikli Çelik İmalatlar Vb.)	KG	82,73	

Kültür ve Turizm Bakanlığı Birim Fiyat Eki Listesi

Poz No	İmalat Çeşidi	Ölçü Birimi	Birim Fiyat (TL)	Montaj Fiyat (TL)
V.0712/011	Güçlendirme Amaçlı Sıcak Galvanize Daldırılmış Duvar İçi, Ön Germeli Dikdörtgen veya Yuvarlak Kesitli Çelik Gergi Çubuğu Yapılması (Karot İle Delik Delinmesi Hariç)	KG	155,13	
V.0713/01	Kenet, Zıvana Bağlantı Yuvalarına Eritilmiş Kurşun Dökülmesi	KG	38,10	
V.0714/001	Paslanmazdan Basit İmalat Yapılması (Küpeşte, Korkuluk boruları , abdest alma ayağı boruları Vb.)	KG	139,99	
V.0714/002	Paslanmazdan Aksesuarlı İmalat Yapılması (Küpeşte, korkuluk aksesuarları, abdest alma ayakları aksesuarı Vb.)	KG	206,34	
V.0715/001	Paslanmazdan Kenet Yapılması ve Yerine Montajı (Delik Açılması Dahil)	KG	164,98	
V.0715/002	Galvaniz İşlenmiş Demirden Kenet Yapılması ve Yerine Montajı (Delik Açılması Dahil)	KG	93,45	
V.0716/001	Paslanmazdan Zıvana Yapılması ve Yerine Montajı (Delik Açılması Dahil)	KG	212,84	
V.0716/002	Galvaniz İşlenmiş Demirden Zıvana Yapılması ve Yerine Montajı (Delik Açılması Dahil)	KG	117,75	
V.0717/001	Tuğla, Yonu Taşı, Moloz Taş Yüzeyle Paslanmaz Dişli Tij İle Dikiş Yapılması (Delik Açılması Dahil)	KG	217,28	
V.0717/002	Tuğla, Yonu Taşı, Moloz Taş Yüzeyle Galvaniz İşlenmiş Demirden Dişli Tij İle Dikiş Yapılması	KG	151,78	
V.0720	Demir İmalata Sıcak Daldırma Galvaniz Kaplama Yapılması	kg	12,84	
V.0721/A01	Düz Sac Levhalarla Ahşap Bağlantı Elemanı Yapılması Ve Yerine Monte Edilmesi	kg	66,24	
V.0721/A02	Paslanmazdan Ahşap Bağlantı Elemanı Yapılması Ve Yerine Monte Edilmesi	KG	102,78	
9- KLASİK TUĞLA, YONU TAŞI VE MERMER DÖŞEMELER				
A- KLASİK TUĞLA				
V.0801/A01	Horasan Harçlı Klasik Tuğla İle Döşeme Yapılması İşçiliği	M ²	141,75	
V.0802	Çok Köşeli Klasik Tuğla İle Döşeme Yapılması İşçiliği	M ²	202,06	
V.0802/001	Horasan Harçlı Çok Köşeli Klasik Döşeme Tuğlasının Islah Edilerek Yerine Konulması	M ²	402,06	
V.0802/A01	Horasan Harçlı Çok Köşeli Klasik Tuğla İle Döşeme Yapılması İşçiliği	M ²	216,13	
B- YONU TAŞI VE MERMER İŞLERİ				
V.0805	Yonu Taşı Silmeli Şerefe Döşemesi Yapılması İşçiliği	M ²	1.778,80	
V.0805/A	Puzolan Katkılı Kireç Harcı ile Yonu Taşı Silmeli Şerefe Döşemesi Yapılması İşçiliği	M ²	1.809,06	
V.0805/B	Hidrolik Kireç Harcı ile Yonu Taşı Silmeli Şerefe Döşemesi Yapılması İşçiliği	M ²	1.906,43	
V.0806	Yonu Taşı Mevcut, Silmeli Şerefe Döşemesi Islahı ve Yerine Konması İşçiliği	M ²	432,55	
V.0806/A	Puzolan Katkılı Kireç Harcı ile Yonu Taşı Mevcut, Silmeli Şerefe Döşemesi Islahı ve Yerine Konması İşçiliği	M ²	462,81	
V.0806/B	Hidrolik Kireç Harcı ile Yonu Taşı Mevcut, Silmeli Şerefe Döşemesi Islahı ve Yerine Konması İşçiliği	M ²	560,18	
V.0810	Mevcut Döşemelik Yonu Taşının Kenarlarının Düzeltilmesi İşçiliği	M ²	215,63	
V.0811	Mevcut Döşemelik Mermerin Kenarlarının Düzeltilmesi İşçiliği	M ²	388,13	
V.0813/01	Yonu Taşından (Bazalt)250 Doz Çimento Harcı İle 10X10, 10x20, 15x30 cm vb. Parke Taşı İle Döşeme Yapılması (ÖRNEK)	M ²	317,94	
V.0814	Mevcut Mermer, Yonu Taşı veya İmitasyon Taşla Kum Üzerine Döşeme Yapılması İşçiliği	M ²	115,23	

Kültür ve Turizm Bakanlığı Birim Fiyat Eki Listesi

Poz No	İmalat Çeşidi	Ölçü Birimi	Birim Fiyat (TL)	Montaj Fiyat (TL)
ÇİMENTO HARÇLI YONU TAŞI DÖŞEME İŞLERİ				
V.0817/001	Mevcut 5-8 Cm (8 Cm Dahil) Kalınlıkta 30-40-50cmxserbest boy Yonu Taşı İle Çimento Harçlı Düz veya Kavisli 1-2 Cm. Genişlikte Derzli Döşeme Yapılması İşçiliği (Taş Sertliği 1,5 dan küçük)	M ²	131,25	
V.0817/002	Mevcut 5-8 Cm (8 Cm Dahil) Kalınlıkta 30-40-50cmxserbest boy Yonu Taşı İle Çimento Harçlı Düz veya Kavisli 1-2 Cm. Genişlikte Derzli Döşeme Yapılması İşçiliği (Taş Sertliği 1,5 ve 1,5 dan büyük)	M ²	162,50	
V.0817/003	Mevcut 9-12 Cm (12 Cm Dahil) Kalınlıkta 30-40cmxserbest boy Yonu Taşı İle Çimento Harçlı Düz veya Kavisli 1-2 Cm. Genişlikte Derzli Döşeme Yapılması İşçiliği (Taş Sertliği 1,5 dan küçük)	M ²	170,16	
V.0817/004	Mevcut 9-12 Cm (12 Cm Dahil) Kalınlıkta 50cmxserbest boy Yonu Taşı İle Çimento Harçlı Düz veya Kavisli 1-2 Cm. Genişlikte Derzli Döşeme Yapılması İşçiliği (Taş Sertliği 1,5 dan küçük)	M ²	217,04	
V.0817/005	Mevcut 9-12 Cm (12 Cm Dahil) Kalınlıkta 30-40cmxserbest boy Yonu Taşı İle Çimento Harçlı Düz veya Kavisli 1-2 Cm. Genişlikte Derzli Döşeme Yapılması İşçiliği (Taş Sertliği 1,5 ve 1,5 dan büyük)	M ²	217,04	
V.0817/006	Mevcut 9-12 Cm (12 Cm Dahil) Kalınlıkta 50cmxserbest boy Yonu Taşı İle Çimento Harçlı Düz veya Kavisli 1-2 Cm. Genişlikte Derzli Döşeme Yapılması İşçiliği (Taş Sertliği 1,5 ve 1,5 dan büyük)	M ²	291,41	
V.0817/007	Mevcut Döşemelik Yonu Yaşı İle 13-15Cm (15 Cm Dahil) 30-40 cmxserbest boy Çimento Harçlı Düz veya Kavisli 1-2 Cm. Genişlikte Derzli Döşeme Yapılması İşçiliği (Taş Sertliği 1,5 dan küçük)	M ²	209,06	
V.0817/008	Mevcut Döşemelik Yonu Yaşı İle 13-15Cm (15 Cm Dahil) 50cmxserbest boy Çimento Harçlı Düz veya Kavisli 1-2 Cm. Genişlikte Derzli Döşeme Yapılması İşçiliği (Taş Sertliği 1,5 dan küçük)	M ²	271,56	
V.0817/009	Mevcut Döşemelik Yonu Yaşı İle 13-15Cm (15 Cm Dahil) 30-40xserbest boy Çimento Harçlı Düz veya Kavisli 1-2 Cm. Genişlikte Derzli Döşeme Yapılması İşçiliği (Taş Sertliği 1,5 ve 1,5 dan büyük)	M ²	271,56	
V.0817/010	Mevcut Döşemelik Yonu Yaşı İle 13-15Cm (15 Cm Dahil) 50cmxserbest boy Çimento Harçlı Düz veya Kavisli 1-2 Cm. Genişlikte Derzli Döşeme Yapılması İşçiliği (Taş Sertliği 1,5 ve 1,5 dan büyük)	M ²	314,69	
PUZOLAN KATKILI HARÇLI YONU TAŞI DÖŞEME İŞLERİ				
V.0817/A001	Puzolan Katkılı Kireç Harcı ile Mevcut 5-8 Cm (8 Cm Dahil) Kalınlıkta 30-40-50cmxserbest boy Yonu Taşı İle Düz veya Kavisli 1-2 Cm. Genişlikte Derzli Döşeme Yapılması İşçiliği (Taş Sertliği 1,5 dan küçük)	M ²	157,75	
V.0817/A002	Puzolan Katkılı Kireç Harcı ile Mevcut 5-8 Cm (8 Cm Dahil) Kalınlıkta 30-40-50cmxserbest boy Yonu Taşı İle Düz veya Kavisli 1-2 Cm. Genişlikte Derzli Döşeme Yapılması İşçiliği(Taş Sertliği 1,5 ve 1,5 dan büyük)	M ²	189,00	
V.0817/A003	Puzolan Katkılı Kireç Harcı ile Mevcut 9-12 Cm (12 Cm Dahil) Kalınlıkta 30-40xserbest boy Yonu Taşı İle Düz veya Kavisli 1-2 Cm. Genişlikte Derzli Döşeme Yapılması İşçiliği (Taş Sertliği 1,5 dan küçük)	M ²	199,96	
V.0817/A004	Puzolan Katkılı Kireç Harcı ile Mevcut 9-12 Cm (12 Cm Dahil) Kalınlıkta 50cmxserbest boy Yonu Taşı İle Düz veya Kavisli 1-2 Cm. Genişlikte Derzli Döşeme Yapılması İşçiliği (Taş Sertliği 1,5 dan küçük)	M ²	246,84	
V.0817/A005	Puzolan Katkılı Kireç Harcı ile Mevcut 9-12 Cm (12 Cm Dahil) Kalınlıkta 30-40xserbest boy Yonu Taşı İle Düz veya Kavisli 1-2 Cm. Genişlikte Derzli Döşeme Yapılması İşçiliği(Taş Sertliği 1,5 ve 1,5 dan büyük)	M ²	246,84	
V.0817/A006	Puzolan Katkılı Kireç Harcı ile Mevcut 9-12 Cm (12 Cm Dahil) Kalınlıkta 50cmxserbest boy Yonu Taşı İle Düz veya Kavisli 1-2 Cm. Genişlikte Derzli Döşeme Yapılması İşçiliği(Taş Sertliği 1,5 ve 1,5 dan büyük)	M ²	321,21	

Kültür ve Turizm Bakanlığı Birim Fiyat Eki Listesi

Poz No	İmalat Çeşidi	Ölçü Birimi	Birim Fiyat (TL)	Montaj Fiyat (TL)
V.0817/A007	Mevcut Döşemelik Yonu Yaşı İle 13-15Cm (15 Cm Dahil) 30-40cmxserbest boy Puzolan Katkılı Kireç Harçlı Düz veya Kavisli 1-2 Cm. Genişlikte Derzli Döşeme Yapılması İşçiliği (Taş Sertliği 1,5 dan küçük)	M ²	242,19	
V.0817/A008	Mevcut Döşemelik Yonu Yaşı İle 13-15Cm (15 Cm Dahil) 50cmxserbest boy Puzolan Katkılı Kireç Harçlı Düz veya Kavisli 1-2 Cm. Genişlikte Derzli Döşeme Yapılması İşçiliği (Taş Sertliği 1,5 dan küçük)	M ²	304,69	
V.0817/A009	Mevcut Döşemelik Yonu Yaşı İle 13-15Cm (15 Cm Dahil) 30-40xserbest boy Puzolan Katkılı Kireç Harçlı Düz veya Kavisli 1-2 Cm. Genişlikte Derzli Döşeme Yapılması İşçiliği (Taş Sertliği 1,5 ve 1,5 dan büyük)	M ²	304,69	
V.0817/A010	Mevcut Döşemelik Yonu Yaşı İle 13-15Cm (15 Cm Dahil) 50cmxserbest boy Puzolan Katkılı Kireç Harçlı Düz veya Kavisli 1-2 Cm. Genişlikte Derzli Döşeme Yapılması İşçiliği (Taş Sertliği 1,5 ve 1,5 dan büyük)	M ²	347,81	
HİDROLİK KİREÇ HARÇLI YONU TAŞI DÖŞEME İŞLERİ				
V.0817/B001	Hidrolik Kireç Harcı ile Mevcut 5-8 Cm (8 Cm Dahil) Kalınlıkta 30-40-50cmxserbest boy Yonu Taşı İle Düz veya Kavisli 1-2 Cm. Genişlikte Derzli Döşeme Yapılması İşçiliği (Taş Sertliği 1,5 dan küçük)	M ²	235,64	
V.0817/B002	Hidrolik Kireç Harcı ile Mevcut 5-8 Cm (8 Cm Dahil) Kalınlıkta 30-40-50cmxserbest boy Yonu Taşı İle Düz veya Kavisli 1-2 Cm. Genişlikte Derzli Döşeme Yapılması İşçiliği (Taş Sertliği 1,5 ve 1,5'dan büyük)	M ²	266,89	
V.0817/B003	Hidrolik Kireç Harcı ile Mevcut 9-12 Cm (12 Cm Dahil) Kalınlıkta 30-40cmxserbest boy Yonu Taşı İle Düz veya Kavisli 1-2 Cm. Genişlikte Derzli Döşeme Yapılması İşçiliği (Taş Sertliği 1,5 dan küçük)	M ²	287,60	
V.0817/B004	Hidrolik Kireç Harcı ile Mevcut 9-12 Cm (12 Cm Dahil) Kalınlıkta 50cmxserbest boy Yonu Taşı İle Düz veya Kavisli 1-2 Cm. Genişlikte Derzli Döşeme Yapılması İşçiliği (Taş Sertliği 1,5 dan küçük)	M ²	334,48	
V.0817/B005	Hidrolik Kireç Harcı ile Mevcut 9-12 Cm (12 Cm Dahil) Kalınlıkta 30-40cmxserbest boy Yonu Taşı İle Düz veya Kavisli 1-2 Cm. Genişlikte Derzli Döşeme Yapılması İşçiliği (Taş Sertliği 1,5 ve 1,5'dan büyük)	M ²	334,48	
V.0817/B006	Hidrolik Kireç Harcı ile Mevcut 9-12 Cm (12 Cm Dahil) Kalınlıkta 50cmxserbest boy Yonu Taşı İle Düz veya Kavisli 1-2 Cm. Genişlikte Derzli Döşeme Yapılması İşçiliği (Taş Sertliği 1,5 ve 1,5'dan büyük)	M ²	408,85	
V.0817/B007	Mevcut Döşemelik Yonu Yaşı İle 13-15Cm (15 Cm Dahil) 30-40cmxserbest boy Hidrolik Kireç Harçlı Düz veya Kavisli 1-2 Cm. Genişlikte Derzli Döşeme Yapılması İşçiliği (Taş Sertliği 1,5 dan küçük)	M ²	339,55	
V.0817/B008	Mevcut Döşemelik Yonu Yaşı İle 13-15Cm (15 Cm Dahil) 50cmxserbest boy Hidrolik Kireç Harçlı Düz veya Kavisli 1-2 Cm. Genişlikte Derzli Döşeme Yapılması İşçiliği (Taş Sertliği 1,5 dan küçük)	M ²	402,05	
V.0817/B009	Mevcut Döşemelik Yonu Yaşı İle 13-15Cm (15 Cm Dahil) 30-40cmxserbest boy Hidrolik Kireç Harçlı Düz veya Kavisli 1-2 Cm. Genişlikte Derzli Döşeme Yapılması İşçiliği (Taş Sertliği 1,5 ve 1,5'dan büyük)	M ²	402,05	
V.0817/B010	Mevcut Döşemelik Yonu Yaşı İle 13-15Cm (15 Cm Dahil) 50cmxserbest boy Hidrolik Kireç Harçlı Düz veya Kavisli 1-2 Cm. Genişlikte Derzli Döşeme Yapılması İşçiliği (Taş Sertliği 1,5 ve 1,5'dan büyük)	M ²	445,18	

Kültür ve Turizm Bakanlığı Birim Fiyat Eki Listesi

Poz No	İmalat Çeşidi	Ölçü Birimi	Birim Fiyat (TL)	Montaj Fiyat (TL)
PUZOLAN KATKILI HARÇLI MERMER DÖŞEME İŞLERİ				
V.0818/A001	Puzolan Katkılı Kireç Harcı İle 5-8 Cm (8 Cm Dahil) Kalınlıkta 30-40-50cmxserbest boy Mevcut Mermer Döşeme Taşı İle Düz ve/veya Kavisli 1-2 Cm. Genişlikte Derzli Döşeme Yapılması İşçiliği	M ²	232,13	
V.0818/A002	Puzolan Katkılı Kireç Harcı İle 9-12 Cm (12 cm dahi) Kalınlıkta 30-40cmxserbest boy Mevcut Mermer Döşeme Taşı İle Düz ve/veya Kavisli 1-2 Cm. Genişlikte Derzli Döşeme Yapılması İşçiliği	M ²	289,96	
V.0818/A003	Puzolan Katkılı Kireç Harcı İle 9-12 Cm (12 cm dahi) Kalınlıkta 50cmxserbest boy Mevcut Mermer Döşeme Taşı İle Düz ve/veya Kavisli 1-2 Cm. Genişlikte Derzli Döşeme Yapılması İşçiliği	M ²	342,78	
MERMER TOZLU HİDROLİK KİREÇ HARÇLI MERMER DÖŞEME İŞLERİ				
V.0818/B001	Mermer Tozlu 500 Doz Hidrolik Kireç Harcı ile 5-8 Cm (8 Cm Dahil) Kalınlıkta 30-40-50cmxserbest boy Mevcut Mermer Döşeme Taşı İle Düz ve/veya Kavisli 1-2 Cm. Genişlikte Derzli Döşeme Yapılması İşçiliği	M ²	310,06	
V.0818/B002	Mermer Tozlu 500 Doz Hidrolik Kireç Harcı ile 9-12 Cm (12 cm dahi) Kalınlıkta 30-40cmxserbest boy Mevcut Mermer Döşeme Taşı İle Düz ve/veya Kavisli 1-2 Cm. Genişlikte Derzli Döşeme Yapılması İşçiliği	M ²	377,64	
V.0818/B003	Mermer Tozlu 500 Doz Hidrolik Kireç Harcı ile 9-12 Cm (12 cm dahi) Kalınlıkta 50cmxserbest boy Mevcut Mermer Döşeme Taşı İle Düz ve/veya Kavisli 1-2 Cm. Genişlikte Derzli Döşeme Yapılması İşçiliği	M ²	430,45	
V.0818/B004	Mevcut Mermer Döşeme Taşı İle 13-15Cm (15 Cm Dahil) 30-40xserbest boy Puzolan Katkılı Kireç Harçlı Düz ve/veya Kavisli 1-2 Cm. Genişlikte Derzli Döşeme Yapılması İşçiliği (Taş Sertliği 1,5 dan küçük)	M ²	316,56	
V.0818/B005	Mevcut Mermer Döşeme Taşı İle 13-15Cm (15 Cm Dahil) 50cmxserbest boy Puzolan Katkılı Kireç Harçlı Düz ve/veya Kavisli 1-2 Cm. Genişlikte Derzli Döşeme Yapılması İşçiliği (Taş Sertliği 1,5 dan küçük)	M ²	369,38	
V.0818/B006	Mevcut Mermer Döşeme Taşı İle 13-15Cm (15 Cm Dahil) 30-40cmxserbest boy Mermer Tozlu 500 Doz Hidrolik Kireç Harçlı Düz ve/veya Kavisli 1-2 Cm. Genişlikte Derzli Döşeme Yapılması İşçiliği	M ²	413,98	
V.0818/B007	Mevcut Mermer Döşeme Taşı İle 13-15Cm (15 Cm Dahil) 50cmxserbest boy Mermer Tozlu 500 Doz Hidrolik Kireç Harçlı Düz ve/veya Kavisli 1-2 Cm. Genişlikte Derzli Döşeme Yapılması İşçiliği	M ²	466,79	
V.0819	Hamamdan Sökülmüş Büyük Boy, Döşeme Taşının Islahı ve Yerine Konması İşçiliği	M ²	325,43	
V.0819/A	Puzolan Katkılı Horasan Harç ile Hamamdan Sökülmüş Büyük Boy, Döşeme Taşının Islahı ve Yerine Konması İşçiliği	M ²	335,99	
V.0819/B	500 Doz Hidrolik Kireçli Harç ile Hamamdan Sökülmüş Büyük Boy, Döşeme Taşının Islahı ve Yerine Konması İşçiliği	M ²	350,79	
V.0820	Cehennemlik ve Benzeri Kanallar Üzerine En Çok 10 Cm. Kalınlıkta Saltaşı Döşeme Yapılması İşçiliği	M ²	497,93	
V.0820/A	Puzolan Katkılı Harç ile Cehennemlik ve Benzeri Kanallar Üzerine En Çok 10 Cm. Kalınlıkta Saltaşı Döşeme Yapılması İşçiliği	M ²	503,81	
V.0820/B	500 Doz Hidrolik Kireçli Harç ile Cehennemlik ve Benzeri Kanallar Üzerine En Çok 10 Cm. Kalınlıkta Saltaşı Döşeme Yapılması İşçiliği	M ²	523,29	
V.0821	Zemin Üzerine Değişik Geometrik Şekilli Taşlarla (Kayrak) Harçlı Ve Derzli Döşeme Yapılması İşçiliği	M ²	170,05	
V.0822	Yonu Taşından 8-10cm Genişliğinde Süpürgelik Yapılması (ÖRNEK)	M	48,61	

Kültür ve Turizm Bakanlığı Birim Fiyat Eki Listesi

Poz No	İmalat Çeşidi	Ölçü Birimi	Birim Fiyat (TL)	Montaj Fiyat (TL)
YÜZEYSEL İŞLEMLER				
V.0850	Mevcut Veya Yere Döşenmiş Sert Yonu Taşının El ile Mucartalanması İşçiliği (Taş Sertliği 1,5 ve 1,5 dan büyük)	M ²	137,50	
V.0850/1	Mevcut Veya Yere Döşenmiş Yumuşak Yonu Taşının El ile Taraklanması İşçiliği (Taş Sertliği 1,5 dan küçük)	M ²	68,75	
V.0850/2	Sert veya Yumuşak Yonu Taşının Fabrikada Mucartalanması İşçiliği Karşılığı	M ²	34,38	
V.0851	Mevcut veya Döşenmiş Sert veya Yumuşak Yonu Taşının Makine ile Mucartalanması işçiliği	M ²	37,81	
V.0852/1	Duvar ve Kemerde bulunan Yumuşak Yonu Taşının El ile Taraklanması İşçiliği	M ²	85,94	
V.0852/2	Duvar ve Kemerde bulunan Sert Yonu Taşının El ile Mucartalanması İşçiliği	M ²	171,88	
V.0852/3	Silmeye bulunan Yumuşak Yonu Taşının El ile Taraklanması işçiliği	M ²	103,13	
V.0852/4	Silmeye bulunan Sert Yonu Taşının El ile Mucartalanması işçiliği	M ²	171,88	
V.0852/5	Silmeli Kornişte bulunan Yumuşak Yonu Taşının El ile Taraklanması işçiliği	M ²	120,31	
V.0852/6	Silmeli Kornişte bulunan Sert Yonu Taşının El ile Mucartalanması işçiliği	M ²	206,25	
10- MOLOZ VE TUĞLA DUVAR İŞLERİ				
V.0901	Kireç Harç İle Harman veya Delikli Tuğla Duvar Yapılması İşçiliği	M ³	712,03	
V.0901/A	Puzolan Katkılı Kireç Harcı İle Harman veya Delikli tuğla Tuğla Duvar Yapılması İşçiliği	M ³	842,18	
V.0901/B	500 Doz Hidrolik Kireç Harcı İle Harman veya Delikli Tuğla Duvar Yapılması İşçiliği	M ³	1.329,00	
V.0902/01	225 Doz Çimento Takviyeli Kireç Harçla Moloz Taş Duvar Yapılması İşçiliği	M ³	906,73	
V.0902/A01	Puzolan Katkılı Kireç Harcı ile Moloz Taş Duvar Yapılması İşçiliği	M ³	1.080,61	
V.0902/B01	Horasan Harcı İle Moloz Taş Duvar Yapılması İşçiliği	M ³	1.089,69	
V.0902/B02	500 Doz Hidrolik Kireç Harcı ile Moloz Taş Duvar Yapılması İşçiliği	M ³	1.664,79	
V.0903/001	225 Doz Çimento Takviyeli Kireç Harçla Sıralı Moloz Taş Duvar Yapılması İşçiliği	M ³	1.117,98	
V.0903/A01	Puzolan Katkılı Horasan Harcı ile Sıralı Moloz Taş Duvar Yapılması İşçiliği	M ³	1.432,23	
V.0903/B01	500 Doz Hidrolik Kireç Harcı ile Sıralı Moloz Taş Duvar Yapılması İşçiliği	M ³	1.876,04	
V.0904	225 Doz Çimento Takviyeli Kireç Harçla Sıralı Moloz Taş İle Kubbe ve Tonoz Yapılması İşçiliği	M ³	1.057,74	
V.0904/A	Puzolan Katkılı Horasan Harcı ile Sıralı Moloz Taş İle Kubbe ve Tonoz Yapılması İşçiliği	M ³	1.214,86	
V.0904/B	500 Doz Hidrolik Kireç Harcı ile Sıralı Moloz Taş İle Kubbe ve Tonoz Yapılması İşçiliği	M ³	1.436,78	
V.0905/001	250 Doz Çimento Harçlı Moloz Taş Dolgu Yapılması İşçiliği	M ³	391,13	
V.0905/A01	Puzolan Katkılı Kireçli Harç ile Moloz Taş Dolgu Yapılması İşçiliği	M ³	525,20	
V.0905/B01	Hidrolik Kireçli Harç ile Moloz Taş Dolgu Yapılması İşçiliği	M ³	1.064,70	
V.0906/001	Ocak Taşı İle 250 Doz Çimento Harçlı Dolgu Yapılması	M ³	571,24	
V.0906/A01	Ocak Taşı İle Puzolan Katkılı Kireç Harcı ile Dolgu Yapılması	M ³	604,06	
V.0906/B01	Ocak Taşı İle Hidrolik Kireç Harcı ile Dolgu Yapılması	M ³	1.143,56	
V.0907	Çamur Harcı İle Taşıyıcı Kerpiç Yapılması ve Örülmesi İşçiliği	M ³	1.820,18	
V.0908/1	Pomza Taşı İle Harçsız Moloz Dolgu Yapılması	M ³	1.039,14	
V.0908/A	Pomza Taşı İle Puzolan Katkılı Kireç Harçlı Moloz Dolgu Yapılması	M ³	1.213,24	
V.0908/B	Pomza Taşı İle 500 Doz Hidrolik Kireç Harçlı Moloz Dolgu Yapılması	M ³	1.797,41	

Kültür ve Turizm Bakanlığı Birim Fiyat Eki Listesi

Poz No	İmalat Çeşidi	Ölçü Birimi	Birim Fiyat (TL)	Montaj Fiyat (TL)
11- TABİİ VE İMİTASYON TUĞLA İŞLERİ				
V.1001/A	Klasik Tuğla İle Puzolan Katkılı Kireç Harçlı Duvar Yapılması İşçiliği	M ³	1.273,41	
V.1001/B	Klasik Tuğla İle 500 Doz Hidrolik Kireç Harçlı Duvar Yapılması İşçiliği	M ³	2.344,41	
V.1001/C	Klasik Tuğla İle Puzolan Katkılı Horasan Harçlı Duvar Yapılması İşçiliği	M ³	1.530,74	
V.1002/A	Klasik Tuğla İle Puzolan Katkılı Horasan Harçla Kubbe, Tonoz veya Kemer Yapılması İşçiliği	M ³	1.703,24	
V.1002/B	Klasik Tuğla İle 500 Doz Hidrolik Kireç Harçla Kubbe, Tonoz veya Kemer Yapılması İşçiliği	M ³	2.516,91	
V.1003/A	Klasik Tuğla İle Puzolan Katkılı Kireç Harçla Üç Sıralı Kirpi Saçak Yapılması İşçiliği	M	370,91	
V.1003/B	Klasik Tuğla İle 500 Doz Hidrolik Kireç Harçla Üç Sıralı Kirpi Saçak Yapılması İşçiliği	M	441,01	
V.1004/1	Klasik Tuğla İle Puzolan Katkılı Kireç Harçlı Beş Sıralı Kirpi Saçak Yapılması İşçiliği	M	623,21	
V.1004/2	Klasik Tuğla İle 500 Doz Hidrolik Kireç Harçlı Beş Sıralı Kirpi Saçak Yapılması İşçiliği	M	749,79	
V.1004/A1	Klasik Tuğla İle Puzolan Katkılı Kireç Harçlı Yedi Sıralı Kirpi Saçak Yapılması İşçiliği	M	876,53	
V.1004/A2	Klasik Tuğla İle 500 Doz Hidrolik Kireç Harçlı Yedi Sıralı Kirpi Saçak Yapılması İşçiliği	M	1.061,51	
V.1005/001	Düz Satıhta, Çimento Harç İle Tuğla Hatıllı Sıralı Moloz Taş Duvar Yapılması İşçiliği	M ³	1.259,88	
V.1005/A01	Puzolan Katkılı Horasan Harcı ile Düz Satıhta, Tuğla Hatıllı Sıralı Moloz Taş Duvar Yapılması İşçiliği	M ³	1.604,73	
V.1005/B01	500 Doz Hidrolik Kireç Harcı ile Düz Satıhta, Tuğla Hatıllı Sıralı Moloz Taş Duvar Yapılması İşçiliği	M ³	2.048,54	
V.1006/01	Kavisli Satıhta, Çimento Harç İle Tuğla Hatıllı Sıralı Moloz Taş Duvar Yapılması İşçiliği	M ³	1.483,00	
V.1006/A01	Puzolan Katkılı Horasan Harcı ile Kavisli Satıhta, Tuğla Hatıllı Sıralı Moloz Taş Duvar Yapılması İşçiliği	M ³	1.827,85	
V.1006/B01	500 Doz Hidrolik Kireç Harcı ile Kavisli Satıhta, Tuğla Hatıllı Sıralı Moloz Taş Duvar Yapılması İşçiliği	M ³	2.271,66	
V.1007/A	Puzolan Katkılı Horasan Harcı ile Düz Satıhta Bir Sıra Taslak Yonu Taşı, Bir veya Daha Çok Sıralı Tabii veya Presli Klasik Tuğla İle Kaplama Yapılması İşçiliği	M ²	575,09	
V.1007/B	Hidrolik Kireç Harcı ile Düz Satıhta Bir Sıra Taslak Yonu Taşı, Bir veya Daha Çok Sıralı Tabii veya Presli Klasik Tuğla İle Kaplama Yapılması İşçiliği	M ²	659,44	
V.1008/A	Puzolan Katkılı Horasan Harcı ile Kavisli Satıhta Bir Sıra Taslak Yonu Taşı, Bir veya Daha Çok Sıralı Tabii veya Presli Klasik Tuğla İle Kaplama Yapılması İşçiliği	M ²	704,46	
V.1008/B	Hidrolik Kireç Harcı ile Kavisli Satıhta Bir Sıra Taslak Yonu Taşı, Bir veya Daha Çok Sıralı Tabii veya Presli Klasik Tuğla İle Kaplama Yapılması İşçiliği	M ²	788,81	
V.1009/A	Puzolan Katkılı Horasan Harcı ile Düz Satıhta Bir Sıra Yonu Taşı, Bir veya Daha Çok Sıralı Tabii veya Presli Klasik Tuğla İle Kaplama Yapılması İşçiliği	M ²	790,19	
V.1009/B	Hidrolik Kireç Harcı ile Düz Satıhta Bir Sıra Yonu Taşı, Bir veya Daha Çok Sıralı Tabii veya Presli Klasik Tuğla İle Kaplama Yapılması İşçiliği	M ²	860,48	
V.1010/A	Puzolan Katkılı Horasan Harcı ile Kavisli Satıhta Bir Sıra Yonu Taşı, Bir veya Daha Çok Sıralı Tabii veya Presli Klasik Tuğla İle Kaplama Yapılması İşçiliği	M ²	1.005,81	
V.1010/B	Hidrolik Kireç Harcı ile Kavisli Satıhta Bir Sıra Yonu Taşı, Bir veya Daha Çok Sıralı Tabii veya Presli Klasik Tuğla İle Kaplama Yapılması İşçiliği	M ²	1.076,10	

Kültür ve Turizm Bakanlığı Birim Fiyat Eki Listesi

Poz No	İmalat Çeşidi	Ölçü Birimi	Birim Fiyat (TL)	Montaj Fiyat (TL)
V.1011/A	Puzolan Katkılı Horasan Harcı ile Tabii veya Klasik Tuğla ile Minare Gövdesi ve Peteği Yapılması İşçiliği	M ³	2.614,55	
V.1011/B	500 Doz Hidrolik Kireç Harcı ile Tabii veya Klasik Tuğla ile Minare Gövdesi ve Peteği Yapılması İşçiliği	M ³	3.428,23	
V.1012/A	Puzolan Katkılı Horasan Harcı ile Tabii veya Klasik Tuğla ile Minarede (7/8) Küp Yapılması İşçiliği	M ³	3.019,74	
V.1012/B	500 Doz Hidrolik Kireç Harcı ile Tabii veya Klasik Tuğla ile Minarede (7/8) Küp Yapılması İşçiliği	M ³	3.537,53	
V.1013/A	Puzolan Katkılı Horasan Harç ile Tabii veya Klasik Tuğla İle Minarede Profilli veya Kirpi Şerefe Altı Yapılması İşçiliği	M ³	3.658,30	
V.1013/B	500 Doz Hidrolik Kireç Harç ile Tabii veya Klasik Tuğla İle Minarede Profilli veya Kirpi Şerefe Altı Yapılması İşçiliği	M ³	4.471,98	
V.1015/A	Puzolan Katkılı Horasan Harcı ile Tabii veya Klasik Tuğla ile Minarede Stalâktitli Şerefe Altı Yapılması İşçiliği	M ³	4.514,55	
V.1015/B	500 Doz Hidrolik Kireç Harcı ile Tabii veya Klasik Tuğla ile Minarede Stalâktitli Şerefe Altı Yapılması İşçiliği	M ³	5.328,23	
V.1016/A	Puzolan Katkılı Horasan Harcı ile Düz Satıhta Tabii veya Presli Klasik Tuğla ile Yarım Tuğla Kalınlıkta Çıtalı Düz Kaplama Yapılması İşçiliği	M ²	333,56	
V.1016/B	Hidrolik Kireç Harcı ile Düz Satıhta Tabii veya Presli Klasik Tuğla ile Yarım Tuğla Kalınlıkta Çıtalı Düz Kaplama Yapılması İşçiliği	M ²	380,43	
V.1017/A	Puzolan Katkılı Horasan Harcı ile Düz Satıhta Tabii veya Klasik Tuğla ile Yarım Tuğla Kalınlıkta Çıtalı Dik ve Yatay Desenli Kaplama Yapılması İşçiliği	M ²	682,55	
V.1017/B	Hidrolik Kireç Harcı ile Düz Satıhta Tabii veya Klasik Tuğla ile Yarım Tuğla Kalınlıkta Çıtalı Dik ve Yatay Desenli Kaplama Yapılması İşçiliği	M ²	735,74	
V.1018/1	Puzolan Katkılı Horasan Harcı ile Düz Satıhta Tabii veya Klasik Tuğla İle Yarım Tuğla Kalınlıkta Çıtalı veya Her Çeşit Geometrik Desenli Kaplama Yapılması İşçiliği	M ²	882,55	
V.1018/2	Hidrolik Kireç Harcı ile Düz Satıhta Tabii veya Klasik Tuğla İle Yarım Tuğla Kalınlıkta Çıtalı veya Her Çeşit Geometrik Desenli Kaplama Yapılması İşçiliği	M ²	935,74	
V.1018/A1	Puzolan Katkılı Horasan Harcı ile Tabii veya Klasik Tuğla ile Yarım Tuğla Kalınlıkta ve Ahşap Karkas İçinde Geometrik Desenli,Çıtalı Duvar Kaplaması Yapılması İşçiliği	M ²	1.182,55	
V.1018/A2	Hidrolik Kireç Harcı ile Tabii veya Klasik Tuğla ile Yarım Tuğla Kalınlıkta ve Ahşap Karkas İçinde Geometrik Desenli,Çıtalı Duvar Kaplaması Yapılması İşçiliği	M ²	1.235,74	
V.1019/A	Puzolan Katkılı Horasan Harcı ile Kavisli Satıhta,Tabii veya Presli Klasik Tuğla İle Yarım Tuğla Kalınlıkta Çıtalı Düz Kaplama Yapılması İşçiliği	M ²	454,43	
V.1019/B	Hidrolik Kireç Harcı ile Kavisli Satıhta,Tabii veya Presli Klasik Tuğla İle Yarım Tuğla Kalınlıkta Çıtalı Düz Kaplama Yapılması İşçiliği	M ²	507,61	
V.1020/A	Puzolan Katkılı Horasan Harcı ile Kavisli Satıhta Tabii veya Klasik Tuğla İle Yarım Tuğla Kalınlıkta Dik ve Yatay Desenli Çıtalı Kaplama Yapılması İşçiliği	M ²	882,55	
V.1020/B	Hidrolik Kireç Harcı ile Kavisli Satıhta Tabii veya Klasik Tuğla İle Yarım Tuğla Kalınlıkta Dik ve Yatay Desenli Çıtalı Kaplama Yapılması İşçiliği	M ²	935,74	
V.1021/A	Puzolan Katkılı Horasan Harcı ile Kavisli Satıhta Tabii veya Muhtelif Boyda Kesilmiş veya Kalıplanmış Klasik Tuğla İle Yarım Tuğla Kalınlıkta Çıtalı ve Her Çeşit Geometrik Desenli Kaplama Yapılması İşçiliği	M ²	1.032,55	
V.1021/B	Hidrolik Kireç Harcı ile Kavisli Satıhta Tabii veya Muhtelif Boyda Kesilmiş veya Kalıplanmış Klasik Tuğla İle Yarım Tuğla Kalınlıkta Çıtalı ve Her Çeşit Geometrik Desenli Kaplama Yapılması İşçiliği	M ²	1.085,74	
V.1022/A	Puzolan Katkılı Horasan Harcı ile (7/ 8) Küp veya Benzeri Satıhlarda Tabii veya Klasik Tuğla ile Yarım Tuğla Kalınlıkta Çıtalı Dik ve Yatay Desenli Kaplama Yapılması İşçiliği	M ²	1.582,55	

Kültür ve Turizm Bakanlığı Birim Fiyat Eki Listesi

Poz No	İmalat Çeşidi	Ölçü Birimi	Birim Fiyat (TL)	Montaj Fiyat (TL)
V.1022/B	Hidrolik Kireç Harcı ile (7/ 8) Küp veya Benzeri Satırlarda Tabii veya Klasik Tuğla ile Yarım Tuğla Kalınlıkta Çıtalı Dik ve Yatay Desenli Kaplama Yapılması İşçiliği	M ²	1.635,74	
V.1023/A	Çürütülen Yerlere Hidrolik Kireç Harcı ile Düz Satıhta Tabii veya Presli Klasik ve İmitasyon Tuğla ile Yarım Tuğla Kalınlıkta Çıtalı Kaplama Yapılması İşçiliği	MT	153,38	
V.1023/B	Çürütülen Yerlere Hidrolik Kireç Harcı ile Kavisli Satıhta, Tabii veya Presli Klasik ve İmitasyon Tuğla İle Yarım Tuğla Kalınlıkta Çıtalı Kaplama Yapılması İşçiliği	MT	239,63	
V.1024/A	Çürütülen Yerlere Puzolan Katlılı Horasan Harcı ile Düz Satıhta Tabii veya Presli Klasik ve İmitasyon Tuğla ile Yarım Tuğla Kalınlıkta Çıtalı Kaplama Yapılması İşçiliği	MT	150,19	
V.1024/B	Çürütülen Yerlere Puzolan Katlılı Horasan Harcı ile Kavisli Satıhta, Tabii veya Presli Klasik ve İmitasyon Tuğla İle Yarım Tuğla Kalınlıkta Çıtalı Kaplama Yapılması İşçiliği	MT	236,44	
12- YONU TAŞI İŞLERİ				
A-KAPLAMALAR				
V.1101/1	Çimento Harcı İle Yonu Taşından 30x40cmxserbest Boy Ortalama 20-25 Cm. Derinlikte Yatay Ve Dikey Derzli, Kaba Yonu Taşı İle Düz Kaplama Yapılması İşçiliği	M ²	745,46	
V.1101/2	Çimento Harcı İle Yonu Taşından 50xserbest Boy Ortalama 20-25 Cm. Derinlikte Yatay Ve Dikey Derzli, Kaba Yonu Taşı İle Düz Kaplama Yapılması İşçiliği	M ²	922,81	
V.1101/3	Çimento Harcı İle Yonu Taşından 30x40xserbest Boy Ortalama 30-35 Cm. Derinlikte Yatay Ve Dikey Derzli, Kaba Yonu Taşı İle Düz Kaplama Yapılması İşçiliği	M ²	1.112,18	
V.1101/A1	Puzolan Katlılı Horasan Harcı İle Yonu Taşından 30x40cmxserbest Boy Ortalama 20-25 Cm. Derinlikte Yatay Ve Dikey Derzli, Kaba Yonu Taşı İle Düz Kaplama Yapılması İşçiliği	M ²	855,53	
V.1101/A2	Puzolan Katlılı Horasan Harcı İle Yonu Taşından 50xserbest Boy Ortalama 20-25 Cm. Derinlikte Yatay Ve Dikey Derzli, Kaba Yonu Taşı İle Düz Kaplama Yapılması İşçiliği	M ²	1.043,65	
V.1101/A3	Puzolan Katlılı Horasan Harcı İle Yonu Taşından 30x40xserbest Boy Ortalama 30-35 Cm. Derinlikte Yatay Ve Dikey Derzli, Kaba Yonu Taşı İle Düz Kaplama Yapılması İşçiliği	M ²	1.258,94	
V.1101/B1	Hidrolik Kireç Harcı İle Yonu Taşından 30x40cmxserbest Boy Ortalama 20-25 Cm. Derinlikte Yatay Ve Dikey Derzli, Kaba Yonu Taşı İle Düz Kaplama Yapılması İşçiliği	M ²	926,25	
V.1101/B2	Hidrolik Kireç Harcı İle Yonu Taşından 50xserbest Boy Ortalama 20-25 Cm. Derinlikte Yatay Ve Dikey Derzli, Kaba Yonu Taşı İle Düz Kaplama Yapılması İşçiliği	M ²	1.114,38	
V.1101/B3	Hidrolik Kireç Harcı İle Yonu Taşından 30x40xserbest Boy Ortalama 30-35 Cm. Derinlikte Yatay Ve Dikey Derzli, Kaba Yonu Taşı İle Düz Kaplama Yapılması İşçiliği	M ²	1.353,23	
V.1102/A1	Puzolan Katlılı Horasan Harcı İle Yonu Taşından 30x40cmxserbest Boy Ortalama 20-25 Cm. Derinlikte Yatay Ve Dikey Derzli, Kaba Yonu Taşı İle Kavisli Kaplama Yapılması İşçiliği	M ²	874,84	
V.1102/A3	Puzolan Katlılı Horasan Harcı İle Yonu Taşından 30x40xserbest Boy Ortalama 30-35 Cm. Derinlikte Yatay Ve Dikey Derzli Kaba Yonu Taşı İle Kavisli Kaplama Yapılması İşçiliği	M ²	1.390,65	
V.1102/B1	Hidrolik Kireç Harcı İle Yonu Taşından 30x40cmxserbest Boy Ortalama 20-25 Cm. Derinlikte Yatay Ve Dikey Derzli Kaba Yonu Taşı İle Kavisli Kaplama Yapılması İşçiliği	M ²	1.055,63	

Kültür ve Turizm Bakanlığı Birim Fiyat Eki Listesi

Poz No	İmalat Çeşidi	Ölçü Birimi	Birim Fiyat (TL)	Montaj Fiyat (TL)
V.1102/B2	Hidrolik Kireç Harcı İleyonu Taşından 50xserbest Boy Ortalama 20-25 Cm. Derinlikte Yatay Ve Dikey Derzli Kaba Yonu Taşı İle Kavisli Kaplama Yapılması İşçiliği	M ²	1.265,31	
V.1102/B3	Hidrolik Kireç Harcı İle Yonu Taşından 30x40xserbest Boy Ortalama 30-35 Cm. Derinlikte Yatay Ve Dikey Derzli Kaba Yonu Taşı İle Kavisli Kaplama Yapılması İşçiliği	M ²	1.547,29	
V.1103	Ortalama 25 Cm. Derinlikte Yatay ve Dikey Derzli, Murç ile Yonu Taşından Düz Kaplama Yapılması İşçiliği	M ²	616,09	
V.1103/A	Puzolan Katkılı Horasan Harcı ile Ortalama 25 Cm. Derinlikte Yatay ve Dikey Derzli, Murç ile Yonu Taşından Düz Kaplama Yapılması İşçiliği	M ²	712,53	
V.1103/B	Hidrolik Kireç Harcı ile Ortalama 25 Cm. Derinlikte Yatay ve Dikey Derzli, Murç ile Yonu Taşından Düz Kaplama Yapılması İşçiliği	M ²	796,88	
ÇİMENTO HARÇLI YONU TAŞI KAPLAMA İŞLERİ				
V.1104/001	Çimento Harcı ile Yonu Taşından 30-40-50cmxserbest boy Ortalama 5-8Cm (8Cm dahil) Derinlikte Düz Kaplama Yapılması İşçiliği	M ²	176,04	
V.1104/002	Çimento Harcı ile Yonu Taşından 30-40cmxserbest boy Ortalama 9-12Cm (12Cm dahil) Derinlikte Düz Kaplama Yapılması İşçiliği	M ²	258,04	
V.1104/003	Çimento Harcı ile Yonu Taşından 50cmxserbest boy Ortalama 9-12Cm (12Cm dahil) Derinlikte Düz Kaplama Yapılması İşçiliği	M ²	318,04	
V.1104/004	Çimento Harcı ile Yonu Taşından 30-40cmxserbest boy Ortalama 12-15Cm (15Cm dahil) Derinlikte Düz Kaplama Yapılması İşçiliği	M ²	320,05	
V.1104/005	Çimento Harcı ile Yonu Taşından 50cmxserbest boy Ortalama 12-15Cm (15Cm dahil) Derinlikte Düz Kaplama Yapılması İşçiliği	M ²	395,05	
V.1104/006	Çimento Harcı ile Yonu Taşından 30-40cmxserbest boy Ortalama 20-25Cm (25Cm dahil) Derinlikte Düz Kaplama Yapılması İşçiliği	M ²	1.286,56	
V.1104/007	Çimento Harcı ile Yonu Taşından 50cmxserbest boy Ortalama 20-25Cm (25Cm dahil) Derinlikte Düz Kaplama Yapılması İşçiliği	M ²	1.602,19	
V.1104/008	Çimento Harcı ile Yonu Taşından 30-40cmxserbest boy Ortalama 30-35Cm (35Cm dahil) Derinlikte Düz Kaplama Yapılması İşçiliği	M ²	1.925,83	
PUZOLAN KATKILI HORASAN HARÇLI YONU TAŞI KAPLAMA İŞLERİ				
V.1104/A001	Puzolan Katkılı Horasan Harcı İle Yonu Taşından 30-40-50cmxserbest boy Ortalama 5-8Cm (8Cm dahil) Derinlikte Düz Kaplama Yapılması İşçiliği	M ²	218,90	
V.1104/A002	Puzolan Katkılı Horasan Harcı İle Yonu Taşından 30-40cmxserbest boy Ortalama 9-12Cm (12Cm dahil) Derinlikte Düz Kaplama Yapılması İşçiliği	M ²	306,26	
V.1104/A003	Puzolan Katkılı Horasan Harcı İle Yonu Taşından 50cmxserbest boy Ortalama 9-12Cm (12Cm dahil) Derinlikte Düz Kaplama Yapılması İşçiliği	M ²	366,26	
V.1104/A004	Puzolan Katkılı Horasan Harcı İle Yonu Taşından 30-40cmxserbest boy Ortalama 12-15Cm (15Cm dahil) Derinlikte Düz Kaplama Yapılması İşçiliği	M ²	373,63	
V.1104/A005	Puzolan Katkılı Horasan Harcı İle Yonu Taşından 50cmxserbest boy Ortalama 12-15Cm (15Cm dahil) Derinlikte Düz Kaplama Yapılması İşçiliği	M ²	448,63	
V.1104/A006	Puzolan Katkılı Horasan Harcı İle Yonu Taşından 30-40cmxserbest boy Ortalama 20-25Cm (25Cm dahil) Derinlikte Düz Kaplama Yapılması İşçiliği	M ²	1.350,85	
V.1104/A007	Puzolan Katkılı Horasan Harcı İle Yonu Taşından 50cmxserbest boy Ortalama 20-25Cm (25Cm dahil) Derinlikte Düz Kaplama Yapılması İşçiliği	M ²	1.666,48	
V.1104/A008	Puzolan Katkılı Horasan Harcı İle Yonu Taşından 30-40cmxserbest boy Ortalama 30-35Cm (35Cm dahil) Derinlikte Düz Kaplama Yapılması İşçiliği	M ²	2.011,55	

Kültür ve Turizm Bakanlığı Birim Fiyat Eki Listesi

Poz No	İmalat Çeşidi	Ölçü Birimi	Birim Fiyat (TL)	Montaj Fiyat (TL)
HİDROLİK KİREÇ HARÇLI YONU TAŞI KAPLAMA İŞLERİ				
V.1104/B001	Hidrolik Kireç Harcı ile Yonu Taşından 30-40-50cmxserbest boy Ortalama 5-8Cm (8Cm dahil) Derinlikte Düz Kaplama Yapılması İşçiliği	M ²	256,39	
V.1104/B002	Hidrolik Kireç Harcı ile Yonu Taşından 30-40cmxserbest boy Ortalama 9-12Cm (12Cm dahil) Derinlikte Düz Kaplama Yapılması İşçiliği	M ²	348,44	
V.1104/B003	Hidrolik Kireç Harcı ile Yonu Taşından 50cmxserbest boy Ortalama 9-12Cm (12Cm dahil) Derinlikte Düz Kaplama Yapılması İşçiliği	M ²	408,44	
V.1104/B004	Hidrolik Kireç Harcı ile Yonu Taşından 30-40cmxserbest boy Ortalama 12-15Cm (15Cm dahil) Derinlikte Düz Kaplama Yapılması İşçiliği	M ²	420,49	
V.1104/B005	Hidrolik Kireç Harcı ile Yonu Taşından 50cmxserbest boy Ortalama 12-15Cm (15Cm dahil) Derinlikte Düz Kaplama Yapılması İşçiliği	M ²	495,49	
V.1104/B006	Hidrolik Kireç Harcı ile Yonu Taşından 30-40cmxserbest boy Ortalama 20-25Cm (25Cm dahil) Derinlikte Düz Kaplama Yapılması İşçiliği	M ²	1.407,09	
V.1104/B007	Hidrolik Kireç Harcı ile Yonu Taşından 50cmxserbest boy Ortalama 20-25Cm (25Cm dahil) Derinlikte Düz Kaplama Yapılması İşçiliği	M ²	1.722,71	
V.1104/B008	Hidrolik Kireç Harcı ile Yonu Taşından 50cmxserbest boy Ortalama 30-35Cm (35Cm dahil) Derinlikte Düz Kaplama Yapılması İşçiliği	M ²	2.086,53	
V.1106	Mevcut veya İdare Malı Bir Yıkımdan Çıkmış Yonu Taşının Islah Edilerek Ortalama 25 Cm. Derinlikte Düz Kaplama Yapılması İşçiliği	M ²	620,31	
V.1106/A	Puzolan Katkılı Horasan Harcı ile Mevcut veya İdare Malı Bir Yıkımdan Çıkmış Yonu Taşının Islah Edilerek Ortalama 25 Cm. Derinlikte Düz Kaplama Yapılması İşçiliği	M ²	684,60	
V.1106/B	Hidrolik Kireç Harcı ile Mevcut veya İdare Malı Bir Yıkımdan Çıkmış Yonu Taşının Islah Edilerek Ortalama 25 Cm. Derinlikte Düz Kaplama Yapılması İşçiliği	M ²	740,84	
V.1107	Çimento Harcı ile Yonu Taşından Ortalama 25 Cm. Kalınlıkta (Derinlikte) Kavisli Kaplama Yapılması İşçiliği	M ²	1.341,56	
V.1107/A	Puzolan Katkılı Horasan Harcı ile Yonu Taşından Ortalama 25 Cm. Kalınlıkta(Derinlikte) Kavisli Kaplama Yapılması İşçiliği	M ²	1.405,85	
V.1107/B	Hidrolik Kireç Harcı ile Yonu Taşından Ortalama 25 Cm. Kalınlıkta(Derinlikte) Kavisli Kaplama Yapılması İşçiliği	M ²	1.462,09	
V.1108	Mevcut veya İdare Malı Bir Yıkımdan Çıkmış Yonu Taşının Islah Edilerek Ortalama 25 Cm. Derinlikte Kavisli veya Farisili Kaplama Yapılması İşçiliği	M ²	694,69	
V.1108/A	Puzolan Katkılı Horasan Harcı ile Mevcut veya İdare Malı Bir Yıkımdan Çıkmış Yonu Taşının Islah Edilerek Ortalama 25 Cm. Derinlikte Kavisli veya Farisili Kaplama Yapılması İşçiliği	M ²	758,98	
V.1108/B	Hidrolik Kireç Harcı ile Mevcut veya İdare Malı Bir Yıkımdan Çıkmış Yonu Taşının Islah Edilerek Ortalama 25 Cm. Derinlikte Kavisli veya Farisili Kaplama Yapılması İşçiliği	M ²	815,21	
V.1109	Yonu Taşından Ortalama 25 Cm. Kalınlıkta ve 20-35 Cm Genişlikte Farisili Kaplama Yapılması İşçiliği	M ²	1.836,56	
V.1109/A	Puzolan Katkılı Horasan Harcı ile Yonu Taşından Ortalama 25 Cm. Kalınlıkta ve 20-35 Cm Genişlikte Farisili Kaplama Yapılması İşçiliği	M ²	1.900,85	
V.1109/B	Hidrolik Kireç Harcı ile Yonu Taşından Ortalama 25 Cm. Kalınlıkta ve 20-35 Cm Genişlikte Farisili Kaplama Yapılması İşçiliği	M ²	1.957,09	
V.1111	Yonu Taşından Ortalama 25 Cm. Kalınlıkta ve 36-50 Cm Genişlikte Farisili Kaplama Yapılması İşçiliği	M ²	1.767,81	
V.1111/A	Puzolan Katkılı Horasan Harcı ile Yonu Taşından Ortalama 25 Cm. Kalınlıkta ve 36-50 Cm Genişlikte Farisili Kaplama Yapılması İşçiliği	M ²	1.832,10	
V.1111/B	Hidrolik Kireç Harcı ile Yonu Taşından Ortalama 25 Cm. Kalınlıkta ve 36-50 Cm Genişlikte Farisili Kaplama Yapılması İşçiliği	M ²	1.888,34	
V.1112	Yonu Taşından Ortalama 25 Cm. Kalınlıkta ve 51 Cm.den Daha Geniş Farisili Kaplama Yapılması İşçiliği	M ²	1.699,06	

Kültür ve Turizm Bakanlığı Birim Fiyat Eki Listesi

Poz No	İmalat Çeşidi	Ölçü Birimi	Birim Fiyat (TL)	Montaj Fiyat (TL)
V.1112/A	Puzolan Katkılı Horasan Harcı ile Yonu Taşından Ortalama 25 Cm. Kalınlıkta ve 51 Cm.den Daha Geniş Farisili Kaplama Yapılması İşçiliği	M ²	1.763,35	
V.1112/B	Hidrolik Kireç Harcı ile Yonu Taşından Ortalama 25 Cm. Kalınlıkta ve 51 Cm.den Daha Geniş Farisili Kaplama Yapılması İşçiliği	M ²	1.819,59	
V.1113	Yonu Taşından Farisili, Köşeli Türbe Külâhı Yapılması İşçiliği	M ²	1.974,06	
V.1113/A	Puzolan Katkılı Horasan Harcı ile Yonu Taşından Farisili, Köşeli Türbe Külâhı Yapılması İşçiliği	M ²	2.038,35	
V.1113/B	Hidrolik Kireç Harcı ile Yonu Taşından Farisili, Köşeli Türbe Külâhı Yapılması İşçiliği	M ²	2.072,33	
V.1114	Yonu Taşından Dilimli Külâh Kaplaması Yapılması İşçiliği	M ²	3.374,06	
V.1114/A	Puzolan Katkılı Horasan Harcı ile Yonu Taşından Dilimli Külâh Kaplaması Yapılması İşçiliği	M ²	3.438,35	
V.1114/B	Hidrolik Kireç Harcı ile Yonu Taşından Dilimli Külâh Kaplaması Yapılması İşçiliği	M ²	3.472,33	
V.1115	Yonu Taşından Mahruti ve Geçmeli Külâh Kaplaması Yapılması İşçiliği	M ²	2.755,31	
V.1115/A	Puzolan Katkılı Horasan Harcı ile Yonu Taşından Mahruti ve Geçmeli Külâh Kaplaması Yapılması İşçiliği	M ²	2.819,60	
V.1115/B	Hidrolik Kireç Harcı ile Yonu Taşından Mahruti ve Geçmeli Külâh Kaplaması Yapılması İşçiliği	M ²	2.885,44	
V.1116	Mevcut Yonu Taşından Mahruti ve Geçmeli Külâh Kaplamasının Islahı ve Yerine Konması İşçiliği	M ²	1.242,81	
V.1116/A	Puzolan Katkılı Horasan Harcı ile Mevcut Yonu Taşından Mahruti ve Geçmeli Külâh Kaplamasının Islahı ve Yerine Konması İşçiliği	M ²	1.307,10	
V.1116/B	Hidrolik Kireç Harcı ile Mevcut Yonu Taşından Mahruti ve Geçmeli Külâh Kaplamasının Islahı ve Yerine Konması İşçiliği	M ²	1.341,08	
V.1117	Mevcut Yonu Taşından Dilimli Külâh Kaplamasının Islahı ve Yerine Konması	M ²	1.655,31	
V.1117/A	Puzolan Katkılı Horasan Harcı ile Mevcut Yonu Taşından Dilimli Külâh Kaplamasının Islahı ve Yerine Konması	M ²	1.719,60	
V.1117/B	Hidrolik Kireç Harcı ile Mevcut Yonu Taşından Dilimli Külâh Kaplamasının Islahı ve Yerine Konması	M ²	1.753,58	
V.1125	Yonu Taşı Çift Kat İçi ve Dışı İşlenmiş Temiz Tonoz Yapılması İşçiliği	M ²	2.349,06	
V.1125/A	Puzolan Katkılı Horasan Harcı ile Yonu Taşı Çift Kat İçi ve Dışı İşlenmiş Temiz Tonoz Yapılması İşçiliği	M ²	2.413,35	
V.1125/B	Hidrolik Kireç Harcı ile Yonu Taşı Çift Kat İçi ve Dışı İşlenmiş Temiz Tonoz Yapılması İşçiliği	M ²	2.479,19	
V.1126	Mevcut Yonu Taşından Tonoz Kaplaması Islahı ve Yerine Konması İşçiliği	M ²	1.180,31	
V.1126/A	Puzolan Katkılı Horasan Harcı ile Mevcut Yonu Taşından Tonoz Kaplaması Islahı ve Yerine Konması İşçiliği	M ²	1.244,60	
V.1126/B	Hidrolik Kireç Harcı ile Mevcut Yonu Taşından Tonoz Kaplaması Islahı ve Yerine Konması İşçiliği	M ²	1.310,44	
V.1127	Yonu Taşından Çift Kat İçi ve Dışı İşlenmiş Temiz Kubbe Yapılması İşçiliği	M ²	3.161,56	
V.1127/A	Puzolan Katkılı Horasan Harcı ile Yonu Taşından Çift Kat İçi ve Dışı İşlenmiş Temiz Kubbe Yapılması İşçiliği	M ²	3.225,85	
V.1127/B	Hidrolik Kireç Harcı ile Yonu Taşından Çift Kat İçi ve Dışı İşlenmiş Temiz Kubbe Yapılması İşçiliği	M ²	3.291,69	
V.1128	Yonu Taşından Dilimli Kubbe Yapılması İşçiliği	M ²	4.524,06	
V.1128/A	Puzolan Katkılı Horasan Harcı ile Yonu Taşından Dilimli Kubbe Yapılması İşçiliği	M ²	4.588,35	
V.1128/B	Hidrolik Kireç Harcı ile Yonu Taşından Dilimli Kubbe Yapılması İşçiliği	M ²	4.654,19	
V.1129	Mevcut Yonu Taşının Islah Edilerek Tek Sıralı Kubbe Yapılması İşçiliği	M ²	1.649,06	

Kültür ve Turizm Bakanlığı Birim Fiyat Eki Listesi

Poz No	İmalat Çeşidi	Ölçü Birimi	Birim Fiyat (TL)	Montaj Fiyat (TL)
V.1129/A	Puzolan Katkılı Horasan Harcı ile Mevcut Yonu Taşının Islah Edilerek Tek Sıralı Kubbe Yapılması İşçiliği	M ²	1.713,35	
V.1129/B	Hidrolik Kireç Harcı ile Mevcut Yonu Taşının Islah Edilerek Tek Sıralı Kubbe Yapılması İşçiliği	M ²	1.779,19	
V.1130	Mevcut Yonu Taşının Islah Edilerek Dilimli Kubbe Yapılması İşçiliği	M ²	2.117,81	
V.1130/A	Puzolan Katkılı Horasan Harcı ile Mevcut Yonu Taşının Islah Edilerek Dilimli Kubbe Yapılması İşçiliği	M ²	2.182,10	
V.1130/B	Hidrolik Kireç Harcı ile Mevcut Yonu Taşının Islah Edilerek Dilimli Kubbe Yapılması İşçiliği	M ²	2.247,94	
B- ÇÜRÜTÜLEN YERLERE KAPLAMA (MİNARE DAHİL)				
V.1131	Çürütülen Yerlere Ortalama 25 Cm. Kalınlıkta Düz Yonu Taşı Kaplama Yapılması İşçiliği	M ²	1.561,56	
V.1131/A	Puzolan Katkılı Horasan Harcı ile Çürütülen Yerlere Ortalama 25 Cm. Kalınlıkta Düz Yonu Taşı Kaplama Yapılması İşçiliği	M ²	1.625,85	
V.1131/B	Hidrolik Kireç Harcı ile Çürütülen Yerlere Ortalama 25 Cm. Kalınlıkta Düz Yonu Taşı Kaplama Yapılması İşçiliği	M ²	1.691,69	
V.1132	Çürütülen Yerlere Ortalama 25 Cm. Kalınlıkta Kavisli Yonu Taşı Kaplama Yapılması İşçiliği	M ²	1.785,31	
V.1132/A	Puzolan Katkılı Horasan Harcı İle Çürütülen Yerlere Ortalama 25 Cm. Kalınlıkta Kavisli Yonu Taşı Kaplama Yapılması İşçiliği	M ²	1.849,60	
V.1132/B	Hidrolik Kireç Harcı ile Çürütülen Yerlere Ortalama 25 Cm. Kalınlıkta Kavisli Yonu Taşı Kaplama Yapılması İşçiliği	M ²	1.915,44	
V.1133	Çürütülen Yerlere Ortalama 25 Cm. Kalınlıkta ve 20-35 Cm. Genişlikte Yonu Taşı Farisili Kaplama Yapılması İşçiliği	M ²	1.647,81	
V.1133/A	Puzolan Katkılı Kireç Harcı ile Çürütülen Yerlere Ortalama 25 Cm. Kalınlıkta ve 20-35 Cm. Genişlikte Yonu Taşı Farisili Kaplama Yapılması İşçiliği	M ²	1.712,10	
V.1133/B	Hidrolik Kireç Harcı ile Çürütülen Yerlere Ortalama 25 Cm. Kalınlıkta ve 20-35 Cm. Genişlikte Yonu Taşı Farisili Kaplama Yapılması İşçiliği	M ²	1.777,94	
V.1134	Çürütülen Yerlere Ortalama 25 Cm. Kalınlıkta ve 36-50 Cm Genişlikte Yonu Taşı Farisili Kaplama Yapılması İşçiliği	M ²	1.604,69	
V.1134/1	Puzolan Katkılı Horasan Harcı ile Çürütülen Yerlere Ortalama 25 Cm Kalınlıkta ve 36-50 Cm Genişlikte Yonu Taşı Farisili Kaplama Yapılması İşçiliği	M ²	1.668,98	
V.1134/2	Hidrolik Kireç Harcı ile Çürütülen Yerlere Ortalama 25 Cm. Kalınlıkta ve 36-50 Cm Genişlikte Yonu Taşı Farisili Kaplama Yapılması İşçiliği	M ²	1.734,81	
V.1134/A	Çürütülen Yerlere Ortalama 51 Cm. ve Daha Geniş Yonu Taşı Farisili Kaplama Yapılması İşçiliği	M ²	1.561,56	
V.1134/A1	Puzolan Katkılı Horasan Harcı ile Çürütülen Yerlere Ortalama 51 Cm. ve Daha Geniş Yonu Taşı Farisili Kaplama Yapılması İşçiliği	M ²	1.625,85	
V.1134/A2	Hidrolik Kireç Harcı ile Çürütülen Yerlere Ortalama 51 Cm. ve Daha Geniş Yonu Taşı Farisili Kaplama	M ²	1.691,69	
V.1135	İçi ve Dışı Düz, Minare Gövde ve Peteğinde Çürütülen Yerlere, Yapılan Çürütmenin Derinliğinde Yonu Taşı Kaplama Yapılması İşçiliği	M ²	2.162,03	
V.1135/A	Puzolan Katkılı Horasan Harcı ile İçi ve Dışı Düz, Minare Gövde ve Peteğinde Çürütülen Yerlere, Yapılan Çürütmenin Derinliğinde Yonu Taşı Kaplama Yapılması İşçiliği	M ²	2.194,18	
V.1135/B	Hidrolik Kireç Harcı ile İçi ve Dışı Düz, Minare Gövde ve Peteğinde Çürütülen Yerlere, Yapılan Çürütmenin Derinliğinde Yonu Taşı Kaplama Yapılması İşçiliği	M ²	2.227,10	
V.1136	Yuvarlak Minare Gövde ve Peteğinde Çürütülen Yerlere, Yapılan Çürütmenin Derinliğinde Yonu Taşı Kaplama Yapılması İşçiliği	M ²	3.124,53	
V.1136/A	Puzolan Katkılı Horasan Harcı ile Yuvarlak Minare Gövde ve Peteğinde Çürütülen Yerlere, Minare Gövde ve Peteğinde Çürütülen Yerlere, Yapılan Çürütmenin Derinliğinde Yonu Taşı Kaplama Yapılması İşçiliği	M ²	3.156,68	

Kültür ve Turizm Bakanlığı Birim Fiyat Eki Listesi

Poz No	İmalat Çeşidi	Ölçü Birimi	Birim Fiyat (TL)	Montaj Fiyat (TL)
V.1136/B	Hidrolik Kireç Harcı ile Yuvarlak Minare Gövde ve Peteğinde Çürütülen Yerlere, Yapılan Çürütmenin Derinliğinde Yonu Taşı Kaplama Yapılması İşçiliği	M ²	3.189,60	
V.1137	20-35 Cm. Genişliğe Kadar Farisili Minare Gövde ve Peteğinde Çürütülen Yerlere Yapılan Çürütmenin Derinliğinde Yonu Taşı Kaplama Yapılması İşçiliği	M ²	3.393,28	
V.1137/A	Puzolan Katkılı Horasan Harcı ile 20-35 Cm. Genişliğe Kadar Farisili Minare Gövde ve Peteğinde Çürütülen Yerlere Yapılan Çürütmenin Derinliğinde Yonu Taşı Kaplama Yapılması İşçiliği	M ²	3.425,43	
V.1137/B	Hidrolik Kireç Harcı ile 20-35 Cm. Genişliğe Kadar Farisili Minare Gövde ve Peteğinde Çürütülen Yerlere Yapılan Çürütmenin Derinliğinde Yonu Taşı Kaplama Yapılması İşçiliği	M ²	3.458,35	
V.1138	36-50 Cm. Genişlikte Farisili Minare Gövde ve Peteğinde Çürütülen Yerlere Yapılan Çürütmenin Derinliğinde Yonu Taşı Kaplama Yapılması İşçiliği	M ²	3.255,78	
V.1138/A	Puzolan Katkılı Horasan Harcı ile 36-50 Cm. Genişlikte Farisili Minare Gövde ve Peteğinde Çürütülen Yerlere Yapılan Çürütmenin Derinliğinde Yonu Taşı Kaplama Yapılması İşçiliği	M ²	3.287,93	
V.1138/B	Hidrolik Kireç Harcı ile 36-50 Cm. Genişlikte Farisili Minare Gövde ve Peteğinde Çürütülen Yerlere Yapılan Çürütmenin Derinliğinde Yonu Taşı Kaplama Yapılması İşçiliği	M ²	3.320,85	
V.1139	Farisili ve Kavallı Minare Gövde, Peteğinde ve Diğer Benzeri Çürütülen Yerlerde Yapılan Çürütmenin Derinliğinde Yonu Taşı Kaplama Yapılması İşçiliği	M ²	4.837,03	
V.1139/A	Puzolan Katkılı Horasan Harcı ile Farisili ve Kavallı Minare Gövde, Peteğinde ve Diğer Benzeri Çürütülen Yerlerde Yapılan Çürütmenin Derinliğinde Yonu Taşı Kaplama Yapılması İşçiliği	M ²	4.869,18	
V.1139/B	Hidrolik Kireç Harcı ile Farisili ve Kavallı Minare Gövde, Peteğinde ve Diğer Benzeri Çürütülen Yerlerde Yapılan Çürütmenin Derinliğinde Yonu Taşı Kaplama Yapılması İşçiliği	M ²	4.902,10	
C- MİNARE İŞLERİ				
V.1140	Yonu Taşından Kurşunlu Kenetli Düz Minare Gövde ve Peteği Yapılması İşçiliği (Gömlek Hariç)	M ²	2.062,03	
V.1140/A	Puzolan Katkılı Horasan Harcı ile Yonu Taşından Kurşunlu Kenetli Düz Minare Gövde ve Peteği Yapılması İşçiliği (Gömlek Hariç)	M ²	2.094,23	
V.1140/B	Hidrolik Kireç Harcı ile Yonu Taşından Kurşunlu Kenetli Düz Minare Gövde ve Peteği Yapılması İşçiliği (Gömlek Hariç)	M ²	2.127,10	
V.1141	Yonu Taşından Kurşunlu Kenetli Minare Kaidesi Yapılması İşçiliği (Gömlek Hariç)	M ²	1.649,53	
V.1141/A	Puzolan Katkılı Horasan Harcı ile Yonu Taşından Kurşunlu Kenetli Minare Kaidesi Yapılması İşçiliği (Gömlek Hariç)	M ²	1.681,73	
V.1141/B	Hidrolik Kireç Harcı ile Yonu Taşından Kurşunlu Kenetli Minare Kaidesi Yapılması İşçiliği (Gömlek Hariç)	M ²	1.714,60	
V.1142	Mevcut Yonu Taşından Minare Kaidesinin Islahı ve Kurşunlu Kenetli Olarak Yerine Konması	M ²	623,28	
V.1142/A	Puzolan Katkılı Horasan Harcı ile Mevcut Yonu Taşından Minare Kaidesinin Islahı ve Kurşunlu Kenetli Olarak Yerine Konması	M ²	655,48	
V.1142/B	Hidrolik Kireç Harcı ile Mevcut Yonu Taşından Minare Kaidesinin Islahı ve Kurşunlu Kenetli Olarak Yerine Konması	M ²	688,35	
V.1143	Minarede Yonu Taşından Baklavahı Tipte, Kurşunlu Kenetli (7/ 8) Küp Yapılması İşçiliği (Gömlek Hariç)	M ²	4.478,06	
V.1143/1	Puzolan Katkılı Horasan Harcı ile Minarede Yonu Taşından Baklavahı Tipte, Kurşunlu Kenetli (7/ 8) Küp Yapılması İşçiliği (Gömlek Hariç)	M ²	4.553,19	
V.1143/2	Hidrolik Kireç Harcı ile Minarede Yonu Taşından Baklavahı Tipte, Kurşunlu Kenetli (7/ 8) Küp Yapılması İşçiliği (Gömlek Hariç)	M ²	4.629,89	

Kültür ve Turizm Bakanlığı Birim Fiyat Eki Listesi

Poz No	İmalat Çeşidi	Ölçü Birimi	Birim Fiyat (TL)	Montaj Fiyat (TL)
V.1143/A	Minarede Kurşunlu Kenetli Yonu Taşı Basit Tipte (7/8) Küp Yapılması İşçiliği (Gömlek Hariç)	M ²	2.965,56	
V.1143/A1	Puzolan Katkılı Horasan Harcı ile Minarede Kurşunlu Kenetli Yonu Taşı Basit Tipte (7/8) Küp Yapılması İşçiliği (Gömlek Hariç)	M ²	3.040,69	
V.1143/A2	Hidrolik Kireç Harcı ile Minarede Kurşunlu Kenetli Yonu Taşı Basit Tipte (7/8) Küp Yapılması İşçiliği (Gömlek)	M ²	3.117,39	
V.1144	Yonu Taşından Kurşunlu Kenetli Tek Parça Yuvarlak Minare Gövde ve Peteği Yapılması İşçiliği	M ²	3.087,03	
V.1144/A	Puzolan Katkılı Horasan Harcı ile Yonu Taşından Kurşunlu Kenetli Tek Parça Yuvarlak Minare Gövde ve Peteği Yapılması İşçiliği	M ²	3.119,23	
V.1144/B	Hidrolik Kireç Harcı ile Yonu Taşından Kurşunlu Kenetli Tek Parça Yuvarlak Minare Gövde ve Peteği Yapılması İşçiliği	M ²	3.152,10	
V.1145	Yonu Taşından Tek Parça 50 Cm. Genişliğe Kadar Farisili Kurşunlu Kenetli Minare Gövde ve Peteği Yapılması İşçiliği	M ²	3.293,28	
V.1145/A	Puzolan Katkılı Horasan Harcı ile Yonu Taşından Tek Parça 50 Cm. Genişliğe Kadar Farisili Kurşunlu Kenetli Minare Gövde ve Peteği Yapılması İşçiliği	M ²	3.325,48	
V.1145/B	Hidrolik Kireç Harcı ile Yonu Taşından Tek Parça 50 Cm. Genişliğe Kadar Farisili Kurşunlu Kenetli Minare Gövde ve Peteği Yapılması İşçiliği	M ²	3.358,35	
V.1146	Yonu Taşından Tek Parça 50 Cm.den Büyük Genişlikte Farisili, Kurşunlu Kenetli Minare Gövde ve Peteği Yapılması İşçiliği	M ²	3.155,78	
V.1146/A	Puzolan Katkılı Horasan Harcı ile Yonu Taşından Tek Parça 50 Cm.den Büyük Genişlikte Farisili, Kurşunlu Kenetli Minare Gövde ve Peteği Yapılması İşçiliği	M ²	3.187,98	
V.1146/B	Hidrolik Kireç Harcı ile Yonu Taşından Tek Parça 50 Cm.den Büyük Genişlikte Farisili, Kurşunlu Kenetli Minare Gövde ve Peteği Yapılması İşçiliği	M ²	3.220,85	
V.1147	Yonu Taşından Tek Parça Farisili ve Kavallı Kurşunlu Kenetli Minare Gövde ve Peteği Yapılması İşçiliği	M ²	4.737,03	
V.1147/A	Puzolan Katkılı Horasan Harcı ile Yonu Taşından Tek Parça Farisili ve Kavallı Kurşunlu Kenetli Minare Gövde ve Peteği Yapılması İşçiliği	M ²	4.769,23	
V.1147/B	Hidrolik Kireç Harcı ile Yonu Taşından Tek Parça Farisili ve Kavallı Kurşunlu Kenetli Minare Gövde ve Peteği Yapılması İşçiliği	M ²	4.802,10	
V.1149	Islah Edilecek Mevcut Taşlarla Tek Parçalı Yuvarlak veya Farisili Kurşunlu Kenetli Minare Gövde ve Peteği Yapılması İşçiliği	M ²	1.712,03	
V.1149/A	Puzolan Katkılı Horasan Harcı ile Islah Edilecek Mevcut Taşlarla Tek Parçalı Yuvarlak veya Farisili Kurşunlu Kenetli Minare Gövde ve Peteği Yapılması İşçiliği	M ²	1.744,23	
V.1149/B	Hidrolik Kireç Harcı ile Islah Edilecek Mevcut Taşlarla Tek Parçalı Yuvarlak veya Farisili Kurşunlu Kenetli Minare Gövde ve Peteği Yapılması İşçiliği	M ²	1.777,10	
V.1151	Yonu Taşından Kurşunlu Kenetli, Yuvarlak ve İçi Gömlekli Minare Gövde ve Peteği Yapılması İşçiliği (Gömlek Hariç)	M ²	2.545,05	
V.1151/A	Puzolan Katkılı Horasan Harcı ile Yonu Taşından Kurşunlu Kenetli, Yuvarlak ve İçi Gömlekli Minare Gövde ve Peteği Yapılması İşçiliği (Gömlek Hariç)	M ²	2.598,70	
V.1151/B	Hidrolik Kireç Harcı ile Yonu Taşından Kurşunlu Kenetli, Yuvarlak ve İçi Gömlekli Minare Gövde ve Peteği Yapılması İşçiliği (Gömlek Hariç)	M ²	2.653,49	
V.1152	Yonu Taşından Kurşunlu Kenetli 50 Cm. Genişliğe Kadar Farisili ve İçi Gömlekli Minare Gövde ve Peteği Yapılması İşçiliği (Gömlek Hariç)	M ²	2.682,55	
V.1152/A	Puzolan Katkılı Horasan Harcı ile Yonu Taşından Kurşunlu Kenetli 50 Cm. Genişliğe Kadar Farisili ve İçi Gömlekli Minare Gövde ve Peteği Yapılması İşçiliği (Gömlek Hariç)	M ²	2.736,20	

Kültür ve Turizm Bakanlığı Birim Fiyat Eki Listesi

Poz No	İmalat Çeşidi	Ölçü Birimi	Birim Fiyat (TL)	Montaj Fiyat (TL)
V.1152/B	Hidrolik Kireç Harcı ile Yonu Taşından Kurşunlu Kenetli 50 Cm. Genişliğe Kadar Farisili ve İçi Gömleklili Minare Gövde ve Peteği Yapılması İşçiliği (Gömlek Hariç)	M ²	2.790,99	
V.1153	Yonu Taşından Kurşunlu Kenetli 50 Cm'den Büyük Genişlikte Farisili ve İçi Gömleklili Minare Gövde ve Peteği Yapılması İşçiliği (Gömlek Hariç)	M ²	2.545,05	
V.1153/A	Puzolan Katkılı Horasan Harcı ile Yonu Taşından Kurşunlu Kenetli 50 Cm'den Büyük Genişlikte Farisili ve İçi Gömleklili Minare Gövde ve Peteği Yapılması İşçiliği (Gömlek Hariç)	M ²	2.598,70	
V.1153/B	Hidrolik Kireç Harcı ile Yonu Taşından Kurşunlu Kenetli 50 Cm'den Büyük Genişlikte Farisili ve İçi Gömleklili Minare Gövde ve Peteği Yapılması İşçiliği (Gömlek Hariç)	M ²	2.653,49	
V.1154	Yonu Taşından Kurşunlu Kenetli Farisili ve Kavallı İçi Gömleklili Minare Gövde ve Peteği Yapılması İşçiliği (Gömlek Hariç)	M ²	3.782,55	
V.1154/A	Puzolan Katkılı Horasan Harcı ile Yonu Taşından Kurşunlu Kenetli Farisili ve Kavallı İçi Gömleklili Minare Gövde ve Peteği Yapılması İşçiliği (Gömlek Hariç)	M ²	3.836,20	
V.1154/B	Hidrolik Kireç Harcı ile Yonu Taşından Kurşunlu Kenetli Farisili ve Kavallı İçi Gömleklili Minare Gövde ve Peteği Yapılması İşçiliği (Gömlek Hariç)	M ²	3.890,99	
V.1155	İslah Edilecek Mevcut Taşlarla Kurşunlu Kenetli Farisili ve Kavallı İçi Gömleklili Minare Gövde ve Peteği Yapılması İşçiliği	M ²	1.032,55	
V.1155/A	Puzolan Katkılı Horasan Harcı ile İslah Edilecek Mevcut Taşlarla Kurşunlu Kenetli Farisili ve Kavallı İçi Gömleklili Minare Gövde ve Peteği Yapılması İşçiliği	M ²	1.086,20	
V.1155/B	Hidrolik Kireç Harcı ile İslah Edilecek Mevcut Taşlarla Kurşunlu Kenetli Farisili ve Kavallı İçi Gömleklili Minare Gövde ve Peteği Yapılması İşçiliği	M ²	1.140,99	
V.1156	Yonu Taşından Kurşunlu Kenetli Minare Gömleği Yapılması İşçiliği	M ²	1.700,00	
V.1156/A	Puzolan Katkılı Horasan Harcı ile Yonu Taşından Kurşunlu Kenetli Minare Gömleği Yapılması İşçiliği	M ²	1.744,23	
V.1156/B	Hidrolik Kireç Harcı ile Yonu Taşından Kurşunlu Kenetli Minare Gömleği Yapılması İşçiliği	M ²	1.777,10	
V.1157	Mevcut Yonu Taşının İslah Edilerek Kurşunlu Kenetli Minare Gömleği Yapılması İşçiliği	M ²	963,80	
V.1157/A	Puzolan Katkılı Horasan Harcı ile Mevcut Yonu Taşının İslah Edilerek Kurşunlu Kenetli Minare Gömleği Yapılması İşçiliği	M ²	1.017,45	
V.1157/B	Hidrolik Kireç Harcı ile Mevcut Yonu Taşının İslah Edilerek Kurşunlu Kenetli Minare Gömleği Yapılması İşçiliği	M ²	1.072,24	
V.1158	Minare Gövde ve Peteğinde Yonu Taşından 15-25 Cm. Yükseklikte Kurşunlu Kenetli Simit veya Korniş Yapılması İşçiliği	M	991,51	
V.1158/A	Puzolan Katkılı Horasan Harcı ile Minare Gövde ve Peteğinde Yonu Taşından 15-25 Cm. Yükseklikte Kurşunlu Kenetli Simit veya Korniş Yapılması İşçiliği	M	1.002,24	
V.1158/B	Hidrolik Kireç Harcı ile Minare Gövde ve Peteğinde Yonu Taşından 15-25 Cm. Yükseklikte Kurşunlu Kenetli Simit veya Korniş Yapılması İşçiliği	M	1.013,20	
V.1159	Yonu Taşından Mevcut Minare Simit ve Kornişinin İslahı ve Yerine Konması İşçiliği	M	441,51	
V.1159/A	Puzolan Katkılı Horasan Harcı ile Yonu Taşından Mevcut Minare Simit ve Kornişinin İslahı ve Yerine Konması İşçiliği	M	452,24	
V.1159/B	Hidrolik Kireç Harcı ile Yonu Taşından Mevcut Minare Simit ve Kornişinin İslahı ve Yerine Konması İşçiliği	M	463,20	
V.1160	Minarede Yonu Taşından Stalâktitli Kurşunlu ve Kenetli Şerefe Altı Yapılması İşçiliği	M ²	9.670,05	
V.1160/1	Puzolan Katkılı Horasan Harcı ile Minarede Yonu Taşından Stalâktitli Kurşunlu ve Kenetli Şerefe Altı Yapılması İşçiliği	M ²	9.723,70	

Kültür ve Turizm Bakanlığı Birim Fiyat Eki Listesi

Poz No	İmalat Çeşidi	Ölçü Birimi	Birim Fiyat (TL)	Montaj Fiyat (TL)
V.1160/2	Hidrolik Kireç Harcı ile Minarede Yonu Taşından Stalâktitli Kurşunlu ve Kenetli Şerfe Altı Yapılması İşçiliği	M ²	9.778,49	
V.1160/A	Minarede ve Her Yerde Yonu Taşından Müzeyyen Stalâktit Yapılması İşçiliği	M ²	19.520,05	
V.1160/A1	Puzolan Katkılı Horasan Harcı ile Minarede ve Her Yerde Yonu Taşından Müzeyyen Stalâktit Yapılması İşçiliği	M ²	19.573,70	
V.1160/A2	Hidrolik Kireç Harcı ile Minarede ve Her Yerde Yonu Taşından Müzeyyen Stalâktit Yapılması İşçiliği	M ²	19.628,49	
V.1161	Minarede Yonu Taşından Kurşunlu Kenetli Müzeyyen Barok Şerfe Altı Yapılması İşçiliği	M ²	7.607,55	
V.1161/A	Puzolan Katkılı Horasan Harcı ile Minarede Yonu Taşından Kurşunlu Kenetli Müzeyyen Barok Şerfe Altı Yapılması İşçiliği	M ²	7.661,20	
V.1161/B	Hidrolik Kireç Harcı ile Minarede Yonu Taşından Kurşunlu Kenetli Müzeyyen Barok Şerfe Altı Yapılması İşçiliği	M ²	7.715,99	
V.1162	Minarede Yonu Taşından Kurşunlu ve Kenetli Barok Şerfe Altı Yapılması İşçiliği	M ²	6.095,05	
V.1162/1	Puzolan Katkılı Horasan Harcı ile Minarede Yonu Taşından Kurşunlu ve Kenetli Barok Şerfe Altı Yapılması İşçiliği	M ²	6.148,70	
V.1162/2	Hidrolik Kireç Harcı ile Minarede Yonu Taşından Kurşunlu ve Kenetli Barok Şerfe Altı Yapılması İşçiliği	M ²	6.203,49	
V.1162/A	Minarede Yonu Taşından Kurşunlu ve Kenetli Basit Barok Şerfe Altı Yapılması İşçiliği	M ²	4.170,05	
V.1162/A1	Puzolan Katkılı Horasan Harcı ile Minarede Yonu Taşından Kurşunlu ve Kenetli Basit Barok Şerfe Altı Yapılması İşçiliği	M ²	4.223,70	
V.1162/A2	Hidrolik Kireç Harcı ile Minarede Yonu Taşından Kurşunlu ve Kenetli Basit Barok Şerfe Altı Yapılması İşçiliği	M ²	4.278,49	
V.1163	Minarede Mevcut Yonu Taşından Her Türlü Şerfe Altının Islahı ve Kurşunlu ve Kenetli Olarak Yerine Konması İşçiliği	M ²	3.207,55	
V.1163/A	Puzolan Katkılı Kireç Harcı ile Minarede Mevcut Yonu Taşından Her Türlü Şerfe Altının Islahı ve Kurşunlu ve Kenetli Olarak Yerine Konması İşçiliği	M ²	3.261,20	
V.1163/B	Hidrolik Kireç Harcı ile Minarede Mevcut Yonu Taşından Her Türlü Şerfe Altının Islahı ve Kurşunlu ve Kenetli Olarak Yerine Konması İşçiliği	M ²	3.315,99	
V.1164	Minarede Yonu Taşından Kurşunlu ve Kenetli Yedek veya Çekirdeksiz Minare Basamağı Yapılması ve Yerine Konması İşçiliği	M	1.783,25	
V.1164/A	Puzolan Katkılı Horasan Harcı ile Minarede Yonu Taşından Kurşunlu ve Kenetli Yedek veya Çekirdeksiz Minare Basamağı Yapılması ve Yerine Konması İşçiliği	M	1.788,63	
V.1164/B	Hidrolik Kireç Harcı ile Minarede Yonu Taşından Kurşunlu ve Kenetli Yedek veya Kurşunlu ve Kenetli Yedek veya Çekirdeksiz Minare Basamağı Yapılması ve Yerine Konması İşçiliği	M	1.794,10	
V.1165	Yonu Taşından Kurşunlu Kenetli, Yedek veya Çekirdekli Minare Basamağı Yapılması ve Yerine Konması İşçiliği	M	2.158,25	
V.1165/A	Puzolan Katkılı Kireç Harcı ile Yonu Taşından Kurşunlu Kenetli, Yedek veya Çekirdekli Minare Basamağı Yapılması ve Yerine Konması İşçiliği	M	2.163,63	
V.1165/B	Hidrolik Kireç Harcı ile Yonu Taşından Kurşunlu Kenetli, Yedek veya Yedek veya Çekirdekli Minare Basamağı Yapılması ve Yerine Konması İşçiliği	M	2.169,10	
V.1166	Yonu Taşı Minare Çekirdeği Değiştirilmesi İşçiliği	M	2.158,25	
V.1166/A	Puzolan Katkılı Horasan Harcı ile Yonu Taşı Minare Çekirdeği Değiştirilmesi İşçiliği	M	2.163,63	
V.1166/B	Hidrolik Kireç Harcı ile Yonu Taşı Minare Çekirdeği Değiştirilmesi İşçiliği	M	2.169,10	
V.1167	Yonu Taşından Çekirdeksiz Minare Basamak ve Yedeğinin Değiştirilmesi İşçiliği	M	2.052,00	

Kültür ve Turizm Bakanlığı Birim Fiyat Eki Listesi

Poz No	İmalat Çeşidi	Ölçü Birimi	Birim Fiyat (TL)	Montaj Fiyat (TL)
V.1167/A	Puzolan Katkılı Horasan Harcı ile Yonu Taşından Çekirdeksiz Minare Basamak ve Yedeğinin Değiştirilmesi İşçiliği	M	2.057,38	
V.1167/B	Hidrolik Kireç Harcı ile Yonu Taşından Çekirdeksiz Minare Basamak ve Yedeğinin Değiştirilmesi İşçiliği	M	2.062,85	
V.1168	Yonu Taşından Çekirdekli Minare Basamak ve Yedeğinin Değiştirilmesi İşçiliği	M	2.427,00	
V.1168/A	Puzolan Katkılı Horasan Harcı ile Yonu Taşından Çekirdekli Minare Basamak ve Yedeğinin Değiştirilmesi İşçiliği	M	2.432,38	
V.1168/B	Hidrolik Kireç Harcı ile Yonu Taşından Çekirdekli Minare Basamak ve Yedeğinin Değiştirilmesi İşçiliği	M	2.437,85	
V.1169	Çekirdekli veya Çekirdeksiz Mevcut Minare Basamak ve Yedeğinin Islahı ve Kurşunlu ve Kenetli Olarak Yerine Konması İşçiliği	M	1.164,50	
V.1169/A	Puzolan Katkılı Horasan Kireç Harcı ile Çekirdekli veya Çekirdeksiz Mevcut Minare Basamak ve Yedeğinin Islahı ve Kurşunlu ve Kenetli Olarak Yerine Konması İşçiliği	M	1.169,88	
V.1169/B	Hidrolik Kireç Harcı ile Çekirdekli veya Çekirdeksiz Mevcut Minare Basamak ve Yedeğinin Islahı ve Kurşunlu ve Kenetli Olarak Yerine Konması İşçiliği	M	1.175,35	
V.1170	Yonu Taşından İçi ve Dışı İşlenmiş Kurşunlu Kenetli, Köşeli ve/veya Mahruti Minare Kûlahı Yapılması İşçiliği	M ²	4.570,05	
V.1170/A	Puzolan Katkılı Horasan Harcı ile Yonu Taşından İçi ve Dışı İşlenmiş Kurşunlu Kenetli, Köşeli ve/veya Mahruti Minare Kûlahı Yapılması İşçiliği	M ²	4.623,70	
V.1170/B	Hidrolik Kireç Harcı ile Yonu Taşından İçi ve Dışı İşlenmiş Kurşunlu Kenetli, Köşeli ve/veya Mahruti Minare Kûlahı Yapılması İşçiliği	M ²	4.678,49	
V.1171	Yonu Taşından İçi ve Dışı İşlenmiş Kurşunlu ve Kenetli Barok veya Ampir Minare Kûlahı Yapılması İşçiliği	M ²	5.945,05	
V.1171/A	Puzolan Katkılı Horasan Harcı ile Yonu Taşından İçi ve Dışı İşlenmiş Kurşunlu ve Kenetli Barok veya Ampir Minare Kûlahı Yapılması İşçiliği	M ²	5.998,70	
V.1171/B	Hidrolik Kireç Harcı ile Yonu Taşından İçi ve Dışı İşlenmiş Kurşunlu ve Kenetli Barok veya Ampir Minare Kûlahı Yapılması İşçiliği	M ²	6.053,49	
V.1172	Yonu Taşından, İçi ve Dışı İşlenmiş Kurşunlu ve Kenetli Müzeyyen Barok veya Ampir Minare Kûlahı Yapılması ve Yerine Konması İşçiliği	M ²	8.320,05	
V.1172/A	Puzolan Katkılı Horasan Harcı ile Yonu Taşından, İçi ve Dışı İşlenmiş Kurşunlu ve Kenetli Müzeyyen Barok veya Ampir Minare Kûlahı Yapılması ve Yerine Konması İşçiliği	M ²	8.373,70	
V.1172/B	Hidrolik Kireç Harcı ile Yonu Taşından, İçi ve Dışı İşlenmiş Kurşunlu ve Kenetli Müzeyyen Barok veya Ampir Minare Kûlahı Yapılması ve Yerine Konması İşçiliği	M ²	8.428,49	
V.1173	Mevcut Her Türlü Yonu Taşı Minare Kûlahının Islahı ve Kurşunlu ve Kenetli Olarak Yerine Konması İşçiliği	M ²	3.332,55	
V.1173/A	Puzolan Katkılı Horasan Harcı ile Mevcut Her Türlü Yonu Taşı Minare Kûlahının Islahı ve Kurşunlu ve Kenetli Olarak Yerine Konması İşçiliği	M ²	3.386,20	
V.1173/B	Hidrolik Kireç Harcı ile Mevcut Her Türlü Yonu Taşı Minare Kûlahının Islahı ve Kurşunlu ve Kenetli Olarak Yerine Konması İşçiliği	M ²	3.440,99	
V.1174	Her Boyda Yonu Taşı Klasik Alem Yapılması ve Yerine Konması İşçiliği	M ²	2.166,51	
V.1174/A	Puzolan Katkılı Horasan Harcı ile Her Boyda Yonu Taşı Klasik Alem Yapılması ve Yerine Konması İşçiliği	M	2.177,24	
V.1174/B	Hidrolik Kireç Harcı ile Her Boyda Yonu Taşı Klasik Alem Yapılması ve Yerine Konması İşçiliği	M	2.188,20	
V.1175	Her Boyda Yonu Taşı Basit Barok veya Ampir Alem Yapılması ve Yerine Konması İşçiliği	M	2.854,01	
V.1175/A	Puzolan Katkılı Horasan Harcı ile Her Boyda Yonu Taşı Basit Barok veya Ampir Alem Yapılması ve Yerine Konması İşçiliği	M	2.864,74	
V.1175/B	Hidrolik Kireç Harcı ile Her Boyda Yonu Taşı Basit Barok veya Ampir Alem Yapılması ve Yerine Konması İşçiliği	M	2.875,70	

Kültür ve Turizm Bakanlığı Birim Fiyat Eki Listesi

Poz No	İmalat Çeşidi	Ölçü Birimi	Birim Fiyat (TL)	Montaj Fiyat (TL)
D- KORKULUKLAR				
V.1176	Yonu Taşından Kurşunlu ve Kenetli Kavisli veya İki Yüzü Düz Korkuluk Yapılması ve Yerine Konması İşçiliği	M ²	2.325,80	
V.1176/1	Puzolan Katkılı Horasan Harç ile Yonu Taşından Kurşunlu ve Kenetli Kavisli veya İki Yüzü Düz Korkuluk Yapılması ve Yerine Konması İşçiliği	M ²	2.327,95	
V.1176/2	Hidrolik Kireç Harç ile Yonu Taşından Kurşunlu ve Kenetli Kavisli veya İki Yüzü Düz Korkuluk Yapılması ve Yerine Konması İşçiliği	M ²	2.330,14	
V.1176/A	Yonu Taşından Düz Korkuluk Yapılması ve Yerine Konması İşçiliği	M ²	2.050,80	
V.1176/A1	Puzolan Katkılı Horasan Harcı ile Yonu Taşından Düz Korkuluk Yapılması ve Yerine Konması İşçiliği	M ²	2.052,95	
V.1176/A2	Hidrolik Kireç Harcı ile Yonu Taşından Düz Korkuluk Yapılması ve Yerine Konması İşçiliği	M ²	2.055,14	
V.1177	Yonu Taşından Kurşunlu ve Kenetli ve Tek Yüzü Profilli Korkuluk Yapılması ve Yerine Konması İşçiliği	M ²	3.013,30	
V.1177/A	Puzolan Katkılı Horasan Harcı ile Yonu Taşından Kurşunlu ve Kenetli ve Tek Yüzü Profilli Korkuluk Yapılması ve Yerine Konması İşçiliği	M ²	3.015,45	
V.1177/B	Hidrolik Kireç Harcı ile Yonu Taşından Kurşunlu ve Kenetli ve Tek Yüzü Profilli Korkuluk Yapılması ve Yerine Konması İşçiliği	M ²	3.017,64	
V.1178	Yonu Taşından Kurşunlu ve Kenetli ve İki Yüzü Profilli Korkuluk Yapılması ve Yerine Konması İşçiliği	M ²	3.700,80	
V.1178/A	Puzolan Katkılı Horasan Harcı ile Yonu Taşından Kurşunlu ve Kenetli ve İki Yüzü Profilli Korkuluk Yapılması ve Yerine Konması İşçiliği	M ²	3.702,95	
V.1178/B	Hidrolik Kireç Harcı ile Yonu Taşından Kurşunlu ve Kenetli ve İki Yüzü Profilli Korkuluk Yapılması ve Yerine Konması İşçiliği	M ²	3.705,14	
V.1179	Yonu Taşından Kurşunlu ve Kenetli Tek Yüzü Profilli ve Oymalı Korkuluk Yapılması ve Yerine Konması İşçiliği	M ²	4.663,30	
V.1179/A	Puzolan Katkılı Horasan Harcı ile Yonu Taşından Kurşunlu ve Kenetli Tek Yüzü Profilli ve Oymalı Korkuluk Yapılması ve Yerine Konması İşçiliği	M ²	4.665,45	
V.1179/B	Hidrolik Kireç Harcı ile Yonu Taşından Kurşunlu ve Kenetli Tek Yüzü Profilli ve Oymalı Korkuluk Yapılması ve Yerine Konması İşçiliği	M ²	4.667,64	
V.1180	Yonu Taşından Kurşunlu ve Kenetli İki Yüzü Profilli ve Oymalı Korkuluk Yapılması ve Yerine Konması İşçiliği	M ²	8.788,30	
V.1180/A	Puzolan Katkılı Horasan Harcı ile Yonu Taşından Kurşunlu ve Kenetli İki Yüzü Profilli ve Oymalı Korkuluk Yapılması ve Yerine Konması İşçiliği	M ²	8.790,45	
V.1180/B	Hidrolik Kireç Harcı ile Yonu Taşından Kurşunlu ve Kenetli İki Yüzü Profilli ve Oymalı Korkuluk Yapılması ve Yerine Konması İşçiliği	M ²	8.792,64	
V.1181	Yonu Taşından Kurşunlu Kenetli Tek Yüzü Profilli ve Pahlı Şebekeli Korkuluk Yapılması ve Yerine Konması	M ²	6.794,55	
V.1181/A	Puzolan Katkılı Horasan Harcı ile Yonu Taşından Kurşunlu Kenetli Tek Yüzü Profilli ve Pahlı Şebekeli Korkuluk Yapılması ve Yerine Konması İşçiliği	M ²	6.796,70	
V.1181/B	Hidrolik Kireç Harcı ile Yonu Taşından Kurşunlu Kenetli Tek Yüzü Profilli ve Pahlı Şebekeli Korkuluk Yapılması ve Yerine Konması İşçiliği	M ²	6.798,89	
V.1182	Yonu Taşından, Kurşunlu ve Kenetli İki Yüzü Profilli ve Pahlı Şebekeli Korkuluk Yapılması ve Yerine Konması İşçiliği	M ²	10.507,05	
V.1182/A	Puzolan Katkılı Horasan Harcı ile Yonu Taşından, Kurşunlu ve Kenetli İki Yüzü Profilli ve Pahlı Şebekeli Korkuluk Yapılması ve Yerine Konması İşçiliği	M ²	10.509,20	
V.1182/B	Hidrolik Kireç Harcı ile Yonu Taşından, Kurşunlu ve Kenetli İki Yüzü Profilli ve Pahlı Şebekeli Korkuluk Yapılması ve Yerine Konması İşçiliği	M ²	10.511,39	
V.1183	Yonu Taşından, Mevcut Her Türü Korkuluk Islahı ve Alıştırılıp Kurşunlu ve Kenetli Olarak Yerine Konması İşçiliği	M ²	1.500,80	

Kültür ve Turizm Bakanlığı Birim Fiyat Eki Listesi

Poz No	İmalat Çeşidi	Ölçü Birimi	Birim Fiyat (TL)	Montaj Fiyat (TL)
V.1183/1	Puzolan Katkılı Horasan Harcı ile Yonu Taşından, Mevcut Her Türlü Korkuluk Islahı ve Alıştırılıp Kurşunlu ve Kenetli Olarak Yerine Konması İşçiliği	M ²	1.502,95	
V.1183/2	Hidrolik Kireç Harçlı Yonu Taşından, Mevcut Her Türlü Korkuluk Islahı ve Alıştırılıp Kurşunlu ve Kenetli Olarak Yerine Konması İşçiliği	M ²	1.505,14	
V.1183/A	Yerde Yapılmış Her Türlü Yonu Taşı Korkuluğunun Minare Şerefesine Çekilmesi İşçiliği	M ²	316,88	
V.1183/B	Yerde Yapılmış Veya Onarımları Tamamlanmış Beton Dışlık Veya Alçı İçlik Pencerelerin 20 Mt'den Yüksekçe Çekilmesi (100kg'dan Fazla)	M ²	586,81	
V.1183/C	Yerde Yapılmış Veya Onarımları Tamamlanmış Beton Dışlık Veya Alçı İçlik Pencerelerin 10-20 Mt Arası Yüksekliğe Çekilmesi (100kg'dan Fazla)	M ²	429,38	
E- BAŞLIKLAR VE SÜTUNLAR				
V.1184	Yonu Taşından 40 Cm.Yükseklığe Kadar (40 Cm. Dahil) Kurşunlu ve Kenetli Stalâktitli Başlık Yapılması ve Yerine Konması İşçiliği	AD	9.918,75	
V.1184/A	Yonu Taşından 41-50 Cm. Arası Yükseklikte Kurşunlu ve Kenetli Stalâktitli Başlık Yapılması ve Yerine Konması İşçiliği	AD	11.775,00	
V.1185	Yonu Taşından 40 Cm. Yüksekliğe Kadar(40 Cm. Dahil) Kurşunlu ve Kenetli Baklavalı Başlık Yapılması ve Yerine Konması İşçiliği	AD	4.968,75	
V.1185/A	Yonu Taşından 41-50 Cm. Arası Yükseklikte Kurşunlu ve Kenetli Baklavalı Başlık Yapılması ve Yerine Konması İşçiliği	AD	5.656,25	
V.1186	Yonu Taşından 40 Cm. Yüksekliğe Kadar (40 Cm. Dahil) Kurşunlu ve Kenetli Düz Başlık Yapılması ve Yerine Konması İşçiliği	AD	2.218,75	
V.1186/A	Yonu Taşından 41-50 Cm.Arası Yükseklikte Kurşunlu ve Kenetli Düz Başlık Yapılması ve Yerine Konması İşçiliği	AD	2.906,25	
V.1187	Yonu Taşından 40 Cm. Yüksekliğe Kadar(40 Cm. Dahil) Kurşunlu ve Kenetli Profilli Sütun Kaidesi Yapılması ve Yerine Konması İşçiliği	AD	2.912,50	
V.1188	Yonu Taşından 40 Cm. Yüksekliğe Kadar (40 Cm.Dahil) Kurşunlu ve Kenetli Basit Sütun Kaidesi Yapılması ve Yerine Konması İşçiliği	AD	1.850,00	
V.1189	Yonu Taşından 51-60 Cm. Arası Yükseklikte Kurşunlu ve Kenetli Stalâktitli Başlık Yapılması ve Yerine Konması İşçiliği	AD	13.525,00	
V.1190	Yonu Taşından 51-60 Cm. Arası Yükseklikte Kurşunlu ve Kenetli Baklavalı Başlık Yapılması ve Yerine Konması İşçiliği	AD	6.443,75	
V.1191	Yonu Taşından 51-60 Cm.Arası Yükseklikte Kurşunlu ve Kenetli Düz Başlık Yapılması ve Yerine Konması İşçiliği	AD	2.837,50	
V.1192	Yonu Taşından 41-60 Cm. Arası Yükseklikte Kurşunlu ve Kenetli Profilli Sütun Kaidesi Yapılması ve Yerine Konması İşçiliği	AD	4.525,00	
V.1193	Yonu Taşından 41-60 Cm. Arası Yükseklikte Kurşunlu ve Kenetli Basit Sütun Kaidesi Yapılması ve Yerine Konması İşçiliği	AD	2.462,50	
V.1194	Yonu Taşından 61-70 Cm. Arası Yükseklikte Kurşunlu ve Kenetli Stalâktitli Başlık Yapılması ve Yerine Konması İşçiliği	AD	16.718,75	
V.1194/A	Yonu Taşından 71-80 Cm. Arası Yükseklikte Kurşunlu ve Kenetli Stalâktitli Başlık Yapılması ve Yerine Konması İşçiliği	AD	20.156,25	
V.1195	Yonu Taşından 61-70 Cm. Arası Yükseklikte Kurşunlu ve Kenetli Baklavalı Başlık Yapılması ve Yerine Konması İşçiliği	AD	7.956,25	
V.1195/A	Yonu Taşından 71-80 Cm. Arası Yükseklikte Kurşunlu ve Kenetli Baklavalı Başlık Yapılması ve Yerine Konması İşçiliği	AD	8.193,75	
V.1196	Yonu Taşından 61-70 Cm. Arası Yükseklikte Kurşunlu ve Kenetli Düz Başlık Yapılması ve Yerine Konması İşçiliği	AD	3.900,00	
V.1196/A	Yonu Taşından 71-80 Cm.Arası Yükseklikte Kurşunlu ve Kenetli Düz Başlık Yapılması ve Yerine Konması İşçiliği	AD	4.175,00	
V.1197	Yonu Taşından 61-80 Cm. Arası Yükseklikte Kurşunlu Kenetli ve Profilli Sütun Kaidesi Yapılması ve Yerine Konması İşçiliği	AD	6.100,00	
V.1198	Yonu Taşından 61-80 Cm. Arası Yükseklikte Kurşunlu ve Kenetli Basit Sütun Kaidesi Yapılması ve Yerine Konması İşçiliği	AD	3.250,00	
V.1202	Yonu Taşından Her Çapta ve 3.00 Mt.den Yüksek ve En Çok İki Parçalı Yuvarlak Sütun veya Sütunce Yapılması ve Yerine Konması İşçiliği	M ²	3.062,50	

Kültür ve Turizm Bakanlığı Birim Fiyat Eki Listesi

Poz No	İmalat Çeşidi	Ölçü Birimi	Birim Fiyat (TL)	Montaj Fiyat (TL)
V.1202/A	Yonu Taşından Her Çapta ve 0.50-3.00 Mt. Yüksekliğe Kadar Yekpare Yuvarlak Sütun veya Sütunce Yapılması ve Yerine Konması İşçiliği	M ²	2.375,00	
V.1203	Yonu Taşından Her Ölçüdeki Kesitte ve 3 Mt.den Yüksek Yekpare veya En Çok İki Parçalı Dört veya Çok Köşeli Sütun veya Sütunce Yapılması ve Yerine Konması İşçiliği	M ²	3.750,00	
V.1203/A	Yonu Taşından Her Ölçüdeki Kesitte ve 0.50-3.00 Mt. Yüksekliğe Kadar Yekpare Çok Köşeli Sütun veya Sütunce Yapılması ve Yerine Konması İşçiliği	M ²	3.062,50	
V.1203/B	Yonu Taşından Her Boyda Dört Köşeli Sütun veya Sütunce Yapılması ve Yerine Konması İşçiliği	M ²	1.687,50	
V.1204	Üstü Boş Yerlerde Her Boyda Mevcut Başlığın Kurşunlu ve Kenetli Olarak Yerine Konması İşçiliği	AD	600,00	
V.1205	Üstü Askıya Alınmış Yerlerde Her Boyda Mevcut Başlığın Kurşunlu ve Kenetli Olarak Yerine Konması İşçiliği	AD	1.687,50	
V.1206	Yekpare veya Parçalı Mevcut Yonu Taşı Yuvarlak veya Köşeli Sütun veya Sütuncenin Kurşunlu ve Kenetli Olarak Yerine Konması İşçiliği	M ²	1.343,75	
F- KEMER VE ÇÖRTENLER				
V.1225	Yonu Taşından Bir Taşın Görünen Yüzü Toplamı 0.20 M2'den Büyük Kemer Taşı Yapılması ve Yerine Konması İşçiliği	M ²	1.909,79	
V.1225/A	Puzolan Katkılı Horasan Harcı ile Yonu Taşından Bir Taşın Görünen Yüzü Toplamı 0.20 M2'den Büyük Kemer Taşı Yapılması ve Yerine Konması İşçiliği	M ²	1.952,71	
V.1225/B	500 Doz Hidrolik Kireç Harcı ile Yonu Taşından Bir Taşın Görünen Yüzü Toplamı 0.20 M2'den Büyük Kemer Taşı Yapılması ve Yerine Konması İşçiliği	M ²	2.011,89	
V.1226	Yonu Taşından Bir Taşın Görünen Yüzü Toplamı 0.20 M2'den Küçük Kemer Taşı Yapılması ve Yerine Konması İşçiliği	M ²	2.341,04	
V.1226/A	Puzolan Katkılı Horasan Harcı ile Yonu Taşından Bir Taşın Görünen Yüzü Toplamı 0.20 M2'den Küçük Kemer Taşı Yapılması ve Yerine Konması İşçiliği	M ²	2.383,96	
V.1226/B	500 Doz Hidrolik Kireç Harcı ile Yonu Taşından Bir Taşın Görünen Yüzü Toplamı 0.20 M2'den Küçük Kemer Taşı Yapılması ve Yerine Konması İşçiliği	M ²	2.443,14	
V.1227	Yonu Taşından Bir Taşın Görünen Yüzü Toplamı 0.20 M2'den Büyük Mevcut Kemer Taşının Islah Edilerek Yerine Konması İşçiliği	M ²	891,04	
V.1227/A	Puzolan Katkılı Horasan Harcı ile Yonu Taşından Bir Taşın Görünen Yüzü Toplamı 0.20 M2'den Büyük Mevcut Kemer Taşının Islah Edilerek Yerine Konması İşçiliği	M ²	933,96	
V.1227/B	500 Doz Hidrolik Kireç Harcı ile Yonu Taşından Bir Taşın Görünen Yüzü Toplamı 0.20 M2'den Büyük Mevcut Kemer Taşının Islah Edilerek Yerine Konması İşçiliği	M ²	993,14	
V.1228	Yonu Taşından Bir Taşın Görünen Yüzü Toplamı 0.20 M2'den Küçük Mevcut Kemer Taşının Islah Edilerek Yerine Konması İşçiliği	M ²	1.028,54	
V.1228/1	Puzolan Katkılı Horasan Harcı ile Yonu Taşından Bir Taşın Görünen Yüzü Toplamı 0.20 M2'den Küçük Mevcut Kemer Taşının Islah Edilerek Yerine Konması İşçiliği	M ²	1.071,46	
V.1228/2	500 Doz Hidrolik Kireç Harcı ile Yonu Taşından Bir Taşın Görünen Yüzü Toplamı 0.20 M2'den Küçük Mevcut Kemer Taşının Islah Edilerek Yerine Konması İşçiliği	M ²	1.130,64	
V.1228/A	Her Türlü Kaplama da (Yonu Taşı, Moloz Taşı, Tuğla, Almaşık) Kemer İç ve Dış Yüzlerine İsbet Eden Kısımına İşçilik Zammı	M	103,13	
V.1229	Yonu Taşından Her Kesitte ve Boyda Düz Çörtlen Yapılması ve Yerine Konması İşçiliği	M ²	1.775,78	
V.1229/A	Puzolan Katkılı Horasan Harcı ile Yonu Taşından Her Kesitte ve Boyda Düz Çörtlen Yapılması ve Yerine Konması İşçiliği	M ²	1.807,98	

Kültür ve Turizm Bakanlığı Birim Fiyat Eki Listesi

Poz No	İmalat Çeşidi	Ölçü Birimi	Birim Fiyat (TL)	Montaj Fiyat (TL)
V.1229/B	500 Doz Hidrolik Kireç Harcı ile Yonu Taşından Her Kesitte ve Boyda Düz Çörtten Yapılması ve Yerine Konması İşçiliği	M ²	1.852,35	
V.1230	Yonu Taşından Her Kesitte ve Boyda Basit Profilli ve Desenli Çörtten Yapılması ve Yerine Konması İşçiliği	M ²	3.099,53	
V.1230/A	Puzolan Katkılı Horasan Harcı ile Yonu Taşından Her Kesitte ve Boyda Basit Profilli ve Desenli Çörtten Yapılması ve Yerine Konması İşçiliği	M ²	3.131,73	
V.1230/B	500 Doz Hidrolik Kireç Harcı ile Yonu Taşından Her Kesitte ve Boyda Basit Profilli ve Desenli Çörtten Yapılması ve Yerine Konması İşçiliği	M ²	3.176,10	
V.1231	Yonu Taşından Her Kesitte ve Boyda Nebati veya Hayvani Tezyinatlı Çörtten Yapılması ve Yerine Konması İşçiliği	M ²	3.849,53	
V.1231/A	Puzolan Katkılı Horasan Harcı ile Yonu Taşından Her Kesitte ve Boyda Nebati veya Hayvani Tezyinatlı Çörtten Yapılması ve Yerine Konması İşçiliği	M ²	3.881,73	
V.1231/B	500 Doz Hidrolik Kireç Harcı ile Yonu Taşından Her Kesitte ve Boyda Nebati veya Hayvani Tezyinatlı Çörtten Yapılması ve Yerine Konması İşçiliği	M ²	3.926,10	
V.1232	Yonu Taşından Koç Başı Düz Konsol Yapılması ve Yerine Konması İşçiliği	AD	620,53	
V.1232/A	Puzolan Katkılı Horasan Harcı ile Yonu Taşından Koç Başı Düz Konsol Yapılması ve Yerine Konması İşçiliği	AD	641,99	
V.1232/B	500 Doz Hidrolik Kireç Harcı ile Yonu Taşından Koç Başı Düz Konsol Yapılması ve Yerine Konması İşçiliği	AD	671,58	
V.1233	Yonu Taşından, Koç Başı Basit Profilli veya Silmeli Konsol Yapılması ve Yerine Konması İşçiliği	AD	758,03	
V.1233/A	Puzolan Katkılı Horasan Harcı ile Yonu Taşından, Koç Başı Basit Profilli veya Silmeli Konsol Yapılması ve Yerine Konması İşçiliği	AD	779,49	
V.1233/B	500 Doz Hidrolik Kireç Harcı ile Yonu Taşından, Koç Başı Basit Profilli veya Silmeli Konsol Yapılması ve Yerine Konması İşçiliği	AD	809,08	
V.1234	Yonu Taşından Koç Başı, Hayvani Profilli Nebati veya Geometrik Tezyinatlı Konsol Yapılması ve Yerine Konması İşçiliği	AD	1.033,03	
V.1234/A	Puzolan Katkılı Horasan Harcı ile Yonu Taşından Koç Başı, Hayvani Profilli Nebati veya Geometrik Tezyinatlı Konsol Yapılması ve Yerine Konması İşçiliği	AD	1.054,49	
V.1234/B	500 Doz Hidrolik Kireç Harcı ile Yonu Taşından Koç Başı, Hayvani Profilli Nebati veya Geometrik Tezyinatlı Konsol Yapılması ve Yerine Konması İşçiliği	AD	1.084,08	
V.1235	Yonu Taşından (L) Başlı Çengelli Düz Konsol Yapılması ve Yerine Konması İşçiliği	AD	689,28	
V.1235/A	Puzolan Katkılı Horasan Harcı ile Yonu Taşından (L) Başlı Çengelli Düz Konsol Yapılması ve Yerine Konması İşçiliği	AD	710,74	
V.1235/B	500 Doz Hidrolik Kireç Harcı ile Yonu Taşından (L) Başlı Çengelli Düz Konsol Yapılması ve Yerine Konması İşçiliği	AD	740,33	
G- KORNİŞLER				
V.1250	Yonu Taşından 10 Cm. Yüksekliğe Kadar (10 Cm. Dahil) Düz Pahlı Korniş Yapılması ve Yerine Konması İşçiliği	M	492,14	
V.1250/A	Puzolan Katkılı Horasan Harcı ile Yonu Taşından 10 Cm. Yüksekliğe Kadar (10 Cm. Dahil) Düz Pahlı Korniş Yapılması ve Yerine Konması İşçiliği	M	502,86	
V.1250/B	500 Doz Hidrolik Kireç Harcı ile Yonu Taşından 10 Cm. Yüksekliğe Kadar (10 Cm. Dahil) Düz Pahlı Korniş Yapılması ve Yerine Konması İşçiliği	M	517,66	
V.1251	Yonu Taşından 10 Cm. Yüksekliğe Kadar (10 Cm. Dahil) Silmeli Korniş Yapılması ve Yerine Konması İşçiliği	M	664,64	
V.1251/A	Puzolan Katkılı Horasan Harcı ile Yonu Taşından 10 Cm. Yüksekliğe Kadar (10 Cm. Dahil) Silmeli Korniş Yapılması ve Yerine Konması İşçiliği	M	675,36	

Kültür ve Turizm Bakanlığı Birim Fiyat Eki Listesi

Poz No	İmalat Çeşidi	Ölçü Birimi	Birim Fiyat (TL)	Montaj Fiyat (TL)
V.1251/B	500 Doz Hidrolik Kireç Harcı ile Yonu Taşından 10 Cm. Yüksekliğe Kadar (10 Cm. Dahil) Silmeli Korniş Yapılması ve Yerine Konması İşçiliği	M	690,16	
V.1252	Yonu Taşından 11-15 Cm. Arası Yükseklikte Düz Pahlı Korniş Yapılması ve Yerine Konması İşçiliği	M	578,39	
V.1252/A	Puzolan Katkılı Horasan Harcı ile Yonu Taşından 11-15 Cm. Arası Yükseklikte Düz Pahlı Korniş Yapılması ve Yerine Konması İşçiliği	M	589,11	
V.1252/B	500 Doz Hidrolik Kireç Harcı ile Yonu Taşından 11-15 Cm. Arası Yükseklikte Düz Pahlı Korniş Yapılması ve Yerine Konması İşçiliği	M	603,91	
V.1253	Yonu Taşından 11-15 Cm. Arası Yükseklikte Silmeli Korniş Yapılması ve Yerine Konması İşçiliği	M	750,89	
V.1253/A	Puzolan Katkılı Horasan Harcı ile Yonu Taşından 11-15 Cm. Arası Yükseklikte Silmeli Korniş Yapılması ve Yerine Konması İşçiliği	M	761,61	
V.1253/B	500 Doz Hidrolik Kireç Harcı ile Yonu Taşından 11-15 Cm. Arası Yükseklikte Silmeli Korniş Yapılması ve Yerine Konması İşçiliği	M	776,41	
V.1254	Yonu Taşından 16-20 Cm. Arası Yükseklikte Düz Pahlı Korniş Yapılması ve Yerine Konması İşçiliği	M	671,51	
V.1254/A	Puzolan Katkılı Horasan Harcı ile Yonu Taşından 16-20 Cm. Arası Yükseklikte Düz Pahlı Korniş Yapılması ve Yerine Konması İşçiliği	M	682,24	
V.1254/B	500 Doz Hidrolik Kireç Harcı ile Yonu Taşından 16-20 Cm. Arası Yükseklikte Düz Pahlı Korniş Yapılması ve Yerine Konması İşçiliği	M	697,04	
V.1255	Yonu Taşından 16-20 Cm. Arası Yükseklikte Silmeli Korniş Yapılması ve Yerine Konması İşçiliği	M	844,01	
V.1255/A	Puzolan Katkılı Horasan Harcı ile Yonu Taşından 16-20 Cm. Arası Yükseklikte Silmeli Korniş Yapılması ve Yerine Konması İşçiliği	M	854,74	
V.1255/B	500 Doz Hidrolik Kireç Harcı ile Yonu Taşından 16-20 Cm. Arası Yükseklikte Silmeli Korniş Yapılması ve Yerine Konması İşçiliği	M	869,54	
V.1256	Yonu Taşından 21-25 Cm. Arası Yükseklikte Düz Pahlı Korniş Yapılması ve Yerine Konması İşçiliği	M	757,76	
V.1256/A	Puzolan Katkılı Horasan Harcı ile Yonu Taşından 21-25 Cm. Arası Yükseklikte Düz Pahlı Korniş Yapılması ve Yerine Konması İşçiliği	M	768,49	
V.1256/B	500 Doz Hidrolik Kireç Harcı ile Yonu Taşından 21-25 Cm. Arası Yükseklikte Düz Pahlı Korniş Yapılması ve Yerine Konması İşçiliği	M	783,29	
V.1257	Yonu Taşından 21-25 Cm. Arası Yükseklikte Silmeli Korniş Yapılması ve Yerine Konması İşçiliği	M	980,26	
V.1257/A	Puzolan Katkılı Horasan Harcı ile Yonu Taşından 21-25 Cm. Arası Yükseklikte Silmeli Korniş Yapılması ve Yerine Konması İşçiliği	M	990,99	
V.1257/B	500 Doz Hidrolik Kireç Harcı ile Yonu Taşından 21-25 Cm. Arası Yükseklikte Silmeli Korniş Yapılması ve Yerine Konması İşçiliği	M	1.005,79	
V.1258	Yonu Taşından 26-30 Cm. Arası Yükseklikte Düz Pahlı Korniş Yapılması ve Yerine Konması İşçiliği	M	896,01	
V.1258/A	Puzolan Katkılı Horasan Harcı ile Yonu Taşından 26-30 Cm. Arası Yükseklikte Düz Pahlı Korniş Yapılması ve Yerine Konması İşçiliği	M	912,11	
V.1258/B	500 Doz Hidrolik Kireç Harcı ile Yonu Taşından 26-30 Cm. Arası Yükseklikte Düz Pahlı Korniş Yapılması ve Yerine Konması İşçiliği	M	934,30	
V.1259	Yonu Taşından 26-30 Cm. Arası Yükseklikte Silmeli Korniş Yapılması ve Yerine Konması İşçiliği	M	1.068,51	
V.1259/A	Puzolan Katkılı Horasan Harcı ile Yonu Taşından 26-30 Cm. Arası Yükseklikte Silmeli Korniş Yapılması ve Yerine Konması İşçiliği	M	1.084,61	
V.1259/B	500 Doz Hidrolik Kireç Harcı ile Yonu Taşından 26-30 Cm. Arası Yükseklikte Silmeli Korniş Yapılması ve Yerine Konması İşçiliği	M	1.106,80	
V.1260	Yonu Taşından 31-35 Cm. Arası Yükseklikte Düz Pahlı Korniş Yapılması ve Yerine Konması İşçiliği	M	982,26	
V.1260/A	Puzolan Katkılı Horasan Harcı ile Yonu Taşından 31-35 Cm. Arası Yükseklikte Düz Pahlı Korniş Yapılması ve Yerine Konması İşçiliği	M	998,36	
V.1260/B	500 Doz Hidrolik Kireç Harcı ile Yonu Taşından 31-35 Cm. Arası Yükseklikte Düz Pahlı Korniş Yapılması ve Yerine Konması İşçiliği	M	1.020,55	

Kültür ve Turizm Bakanlığı Birim Fiyat Eki Listesi

Poz No	İmalat Çeşidi	Ölçü Birimi	Birim Fiyat (TL)	Montaj Fiyat (TL)
V.1261	Yonu Taşından 31-35 Cm. Arası Yükseklikte Silmeli Korniş Yapılması ve Yerine Konması İşçiliği	M	1.154,76	
V.1261/A	Puzolan Katkılı Horasan Harcı ile Yonu Taşından 31-35 Cm. Arası Yükseklikte Silmeli Korniş Yapılması ve Yerine Konması İşçiliği	M	1.170,86	
V.1261/B	500 Doz Hidrolik Kireç Harcı ile Yonu Taşından 31-35 Cm. Arası Yükseklikte Silmeli Korniş Yapılması ve Yerine Konması İşçiliği	M	1.193,05	
V.1262	Yonu Taşından 36-40 Cm. Arası Yükseklikte Düz Pahlı Korniş Yapılması ve Yerine Konması İşçiliği	M	1.068,51	
V.1262/A	Puzolan Katkılı Horasan Harcı ile Yonu Taşından 36-40 Cm. Arası Yükseklikte Düz Pahlı Korniş Yapılması ve Yerine Konması İşçiliği	M	1.084,61	
V.1262/B	500 Doz Hidrolik Kireç Harcı ile Yonu Taşından 36-40 Cm. Arası Yükseklikte Düz Pahlı Korniş Yapılması ve Yerine Konması İşçiliği	M	1.106,80	
V.1263	Yonu Taşından 36-40 Cm. Arası Yükseklikte Silmeli Korniş Yapılması ve Yerine Konması İşçiliği	M	1.241,01	
V.1263/A	Puzolan Katkılı Horasan Harcı ile Yonu Taşından 36-40 Cm. Arası Yükseklikte Silmeli Korniş Yapılması ve Yerine Konması İşçiliği	M	1.257,11	
V.1263/B	500 Doz Hidrolik Kireç Harcı ile Yonu Taşından 36-40 Cm. Arası Yükseklikte Silmeli Korniş Yapılması ve Yerine Konması İşçiliği	M	1.279,30	
V.1264	Yonu Taşından 41-45 Cm. Arası Yükseklikte Düz Pahlı Korniş Yapılması ve Yerine Konması İşçiliği	M	1.154,76	
V.1264/A	Puzolan Katkılı Horasan Harcı ile Yonu Taşından 41-45 Cm. Arası Yükseklikte Düz Pahlı Korniş Yapılması ve Yerine Konması İşçiliği	M	1.170,86	
V.1264/B	500 Doz Hidrolik Kireç Harcı ile Yonu Taşından 41-45 Cm. Arası Yükseklikte Düz Pahlı Korniş Yapılması ve Yerine Konması İşçiliği	M	1.193,05	
V.1265	Yonu Taşından 41-45 Cm. Arası Yükseklikte Silmeli Korniş Yapılması ve Yerine Konması İşçiliği	M	1.327,26	
V.1265/A	Puzolan Katkılı Horasan Harcı ile Yonu Taşından 41-45 Cm. Arası Yükseklikte Silmeli Korniş Yapılması ve Yerine Konması İşçiliği	M	1.343,36	
V.1265/B	500 Doz Hidrolik Kireç Harcı ile Yonu Taşından 41-45 Cm. Arası Yükseklikte Silmeli Korniş Yapılması ve Yerine Konması İşçiliği	M	1.365,55	
V.1266	Yonu Taşından 46-50 Cm. Arası Yükseklikte Düz Pahlı Korniş Yapılması ve Yerine Konması İşçiliği	M	1.249,90	
V.1266/A	Puzolan Katkılı Horasan Harcı ile Yonu Taşından 46-50 Cm. Arası Yükseklikte Düz Pahlı Korniş Yapılması ve Yerine Konması İşçiliği	M	1.271,36	
V.1266/B	500 Doz Hidrolik Kireç Harcı ile Yonu Taşından 46-50 Cm. Arası Yükseklikte Düz Pahlı Korniş Yapılması ve Yerine Konması İşçiliği	M	1.300,95	
V.1267	Yonu Taşından 46-50 Cm. Arası Yükseklikte Silmeli Korniş Yapılması ve Yerine Konması İşçiliği	M	1.415,53	
V.1267/A	Puzolan Katkılı Horasan Harcı ile Yonu Taşından 46-50 Cm. Arası Yükseklikte Silmeli Korniş Yapılması ve Yerine Konması İşçiliği	M	1.436,99	
V.1267/B	500 Doz Hidrolik Kireç Harcı ile Yonu Taşından 46-50 Cm. Arası Yükseklikte Silmeli Korniş Yapılması ve Yerine Konması İşçiliği	M	1.466,58	
V.1268	Yonu Taşından 51-55 Cm. Arası Yükseklikte Düz Pahlı Korniş Yapılması ve Yerine Konması İşçiliği	M	1.386,15	
V.1268/A	Puzolan Katkılı Horasan Harcı ile Yonu Taşından 51-55 Cm. Arası Yükseklikte Düz Pahlı Korniş Yapılması ve Yerine Konması İşçiliği	M	1.407,61	
V.1268/B	500 Doz Hidrolik Kireç Harcı ile Yonu Taşından 51-55 Cm. Arası Yükseklikte Düz Pahlı Korniş Yapılması ve Yerine Konması İşçiliği	M	1.437,20	
V.1269	Yonu Taşından 51-55 Cm. Arası Yükseklikte Silmeli Korniş Yapılması ve Yerine Konması İşçiliği	M	1.530,21	
V.1269/A	Puzolan Katkılı Horasan Harcı ile Yonu Taşından 51-55 Cm. Arası Yükseklikte Silmeli Korniş Yapılması ve Yerine Konması İşçiliği	M	1.551,68	
V.1269/B	500 Doz Hidrolik Kireç Harcı ile Yonu Taşından 51-55 Cm. Arası Yükseklikte Silmeli Korniş Yapılması ve Yerine Konması İşçiliği	M	1.581,26	
V.1270	Yonu Taşından 56-60 Cm. Arası Yükseklikte Düz Pahlı Korniş Yapılması ve Yerine Konması İşçiliği	M	1.472,40	

Kültür ve Turizm Bakanlığı Birim Fiyat Eki Listesi

Poz No	İmalat Çeşidi	Ölçü Birimi	Birim Fiyat (TL)	Montaj Fiyat (TL)
V.1270/A	Puzolan Katkılı Horasan Harcı ile Yonu Taşından 56-60 Cm. Arası Yükseklikte Düz Pahlı Korniş Yapılması ve Yerine Konması İşçiliği	M	1.493,86	
V.1270/B	500 Doz Hidrolik Kireç Harcı ile Yonu Taşından 56-60 Cm. Arası Yükseklikte Düz Pahlı Korniş Yapılması ve Yerine Konması İşçiliği	M	1.523,45	
V.1271	Yonu Taşından 56-60 Cm. Arası Yükseklikte Silmeli Korniş Yapılması ve Yerine Konması İşçiliği	M	1.701,78	
V.1271/A	Puzolan Katkılı Horasan Harcı ile Yonu Taşından 56-60 Cm. Arası Yükseklikte Silmeli Korniş Yapılması ve Yerine Konması İşçiliği	M	1.723,24	
V.1271/B	500 Doz Hidrolik Kireç Harcı ile Yonu Taşından 56-60 Cm. Arası Yükseklikte Silmeli Korniş Yapılması ve Yerine Konması İşçiliği	M	1.752,83	
V.1272	Yonu Taşından 25 Cm. Yüksekliğe Kadar Mevcut Kornişin Islahı ve Yerine Konması İşçiliği	M	425,89	
V.1272/A	Puzolan Katkılı Horasan Harcı ile Yonu Taşından 25 Cm. Yüksekliğe Kadar Mevcut Kornişin Islahı ve Yerine Konması İşçiliği	M	436,61	
V.1272/B	500 Doz Hidrolik Kireç Harcı ile Yonu Taşından 25 Cm. Yüksekliğe Kadar Mevcut Kornişin Islahı ve Yerine Konması İşçiliği	M	451,41	
V.1273	Yonu Taşından 26-45 Cm. Arası Yükseklikte Mevcut Kornişin Islahı ve Yerine Konması İşçiliği	M	512,26	
V.1273/A	Puzolan Katkılı Horasan Harcı ile Yonu Taşından 26-45 Cm. Arası Yükseklikte Mevcut Kornişin Islahı ve Yerine Konması İşçiliği	M	528,36	
V.1273/B	500 Doz Hidrolik Kireç Harcı ile Yonu Taşından 26-45 Cm. Arası Yükseklikte Mevcut Kornişin Islahı ve Yerine Konması İşçiliği	M	550,55	
V.1274	Yonu Taşından 46-60 Cm. Arası Yükseklikte Mevcut Kornişin Islahı ve Yerine Konması İşçiliği	M	683,03	
V.1274/A	Puzolan Katkılı Horasan Harcı ile Yonu Taşından 46-60 Cm. Arası Yükseklikte Mevcut Kornişin Islahı ve Yerine Konması İşçiliği	M	704,49	
V.1274/B	500 Doz Hidrolik Kireç Harcı ile Yonu Taşından 46-60 Cm. Arası Yükseklikte Mevcut Kornişin Islahı ve Yerine Konması İşçiliği	M	734,08	
V.1275	Yonu Taşından 30 Cm.ye Kadar Yükseklikte Mevcut Kornişin Yerine Konması İşçiliği	M	306,01	
V.1275/A	Puzolan Katkılı Horasan Harcı ile Yonu Taşından 30 Cm.ye Kadar Yükseklikte Mevcut Kornişin Yerine Konması İşçiliği	M	322,11	
V.1275/B	500 Doz Hidrolik Kireç Harcı ile Yonu Taşından 30 Cm.ye Kadar Yükseklikte Mevcut Kornişin Yerine Konması İşçiliği	M	344,30	
V.1276	Yonu Taşından 60 Cm.ye Kadar Yükseklikte Mevcut Kornişin Yerine Konması İşçiliği	M	406,01	
V.1276/A	Puzolan Katkılı Horasan Harcı ile Yonu Taşından 60 Cm.ye Kadar Yükseklikte Mevcut Kornişin Yerine Konması İşçiliği	M	422,11	
V.1276/B	500 Doz Hidrolik Kireç Harcı ile Yonu Taşından 60 Cm.ye Kadar Yükseklikte Mevcut Kornişin Yerine Konması İşçiliği	M	444,30	
H- SÖVELER				
V.1300	Yonu Taşından 15 Cm. Genişliğe Kadar Düz veya Pahlı Söve Yapılması ve Yerine Konması İşçiliği	M	623,51	
V.1300/A	Puzolan Katkılı Horasan Harcı ile Yonu Taşından 15 Cm. Genişliğe Kadar Düz veya Pahlı Söve Yapılması ve Yerine Konması İşçiliği	M	639,59	
V.1300/B	Hidrolik Kireç Harcı ile Yonu Taşından 15 Cm. Genişliğe Kadar Düz veya Pahlı Söve Yapılması ve Yerine Konması İşçiliği	M	653,65	
V.1301	Yonu Taşından 15 Cm. Genişliğe Kadar Silmeli Söve Yapılması ve Yerine Konması İşçiliği	M	796,01	
V.1301/A	Puzolan Katkılı Horasan Harcı ile Yonu Taşından 15 Cm. Genişliğe Kadar Silmeli Söve Yapılması ve Yerine Konması İşçiliği	M	812,09	
V.1301/B	Hidrolik Kireç Harcı ile Yonu Taşından 15 Cm. Genişliğe Kadar Silmeli Söve Yapılması ve Yerine Konması İşçiliği	M	826,15	
V.1302	Yonu Taşından 16-20 Cm. Arası Genişlikte Düz veya Pahlı Söve Yapılması ve Yerine Konması İşçiliği	M	766,64	

Kültür ve Turizm Bakanlığı Birim Fiyat Eki Listesi

Poz No	İmalat Çeşidi	Ölçü Birimi	Birim Fiyat (TL)	Montaj Fiyat (TL)
V.1302/A	Puzolan Katkılı Horasan Harcı ile Yonu Taşından 16-20 Cm. Arası Genişlikte Düz veya Pahlı Söve Yapılması ve Yerine Konması İşçiliği	M	782,71	
V.1302/B	Hidrolik Kireç Harcı ile Yonu Taşından 16-20 Cm. Arası Genişlikte Düz veya Pahlı Söve Yapılması ve Yerine Konması İşçiliği	M	796,78	
V.1303	Yonu Taşından 16-20 Cm. Arası Genişlikte Silmeli Söve Yapılması ve Yerine Konması İşçiliği	M	882,26	
V.1303/A	Puzolan Katkılı Horasan Harcı ile Yonu Taşından 16-20 Cm. Arası Genişlikte Silmeli Söve Yapılması ve Yerine Konması İşçiliği	M	898,34	
V.1303/B	Hidrolik Kireç Harcı ile Yonu Taşından 16-20 Cm. Arası Genişlikte Silmeli Söve Yapılması ve Yerine Konması	M	912,40	
V.1304	Yonu Taşından 21-25 Cm. Arası Genişlikte Düz veya Pahlı Söve Yapılması ve Yerine Konması İşçiliği	M	809,76	
V.1304/A	Puzolan Katkılı Horasan Harcı ile Yonu Taşından 21-25 Cm. Arası Genişlikte Düz veya Pahlı Söve Yapılması ve Yerine Konması İşçiliği	M	825,84	
V.1304/B	Hidrolik Kireç Harcı ile Yonu Taşından 21-25 Cm. Arası Genişlikte Düz veya Pahlı Söve Yapılması ve Yerine Konması İşçiliği	M	839,90	
V.1305	Yonu Taşından 21-25 Cm. Arası Genişlikte Silmeli Söve Yapılması ve Yerine Konması İşçiliği	M	968,51	
V.1305/A	Puzolan Katkılı Horasan Harcı ile Yonu Taşından 21-25 Cm. Arası Genişlikte Silmeli Söve Yapılması ve Yerine Konması İşçiliği	M	984,59	
V.1305/B	Hidrolik Kireç Harcı ile Yonu Taşından 21-25 Cm. Arası Genişlikte Silmeli Söve Yapılması ve Yerine Konması İşçiliği	M	998,65	
V.1306	Yonu Taşından 26-30 Cm. Arası Genişlikte Düz veya Pahlı Söve Yapılması ve Yerine Konması İşçiliği	M	992,40	
V.1306/A	Puzolan Katkılı Horasan Harcı ile Yonu Taşından 26-30 Cm. Arası Genişlikte Düz veya Pahlı Söve Yapılması ve Yerine Konması İşçiliği	M	1.013,83	
V.1306/B	Hidrolik Kireç Harcı ile Yonu Taşından 26-30 Cm. Arası Genişlikte Düz veya Pahlı Söve Yapılması ve Yerine Konması İşçiliği	M	1.032,58	
V.1307	Yonu Taşından 26-30 Cm. Arası Genişlikte Silmeli Söve Yapılması ve Yerine Konması İşçiliği	M	1.356,78	
V.1307/A	Puzolan Katkılı Horasan Harcı ile Yonu Taşından 26-30 Cm. Arası Genişlikte Silmeli Söve Yapılması ve Yerine Konması İşçiliği	M	1.378,20	
V.1307/B	Hidrolik Kireç Harcı ile Yonu Taşından 26-30 Cm. Arası Genişlikte Silmeli Söve Yapılması ve Yerine Konması İşçiliği	M	1.396,95	
V.1308	Yonu Taşından 31-35 Cm. Arası Genişlikte Düz veya Pahlı Söve Yapılması ve Yerine Konması İşçiliği	M	1.034,28	
V.1308/1	Puzolan Katkılı Horasan Harcı ile Yonu Taşından 31-35 Cm. Arası Genişlikte Düz veya Pahlı Söve Yapılması ve Yerine Konması İşçiliği	M	1.055,70	
V.1308/2	Hidrolik Kireç Harcı ile Yonu Taşından 31-35 Cm. Arası Genişlikte Düz veya Pahlı Söve Yapılması ve Yerine Konması İşçiliği	M	1.074,45	
V.1308/A	Yonu Taşından 35 Cm.den Yüksek Genişlikte Düz veya Pahlı Söve Yapılması ve Yerine Konması İşçiliği	M	1.270,53	
V.1308/A1	Puzolan Katkılı Horasan Harcı ile Yonu Taşından 35 Cm.den Yüksek Genişlikte Düz veya Pahlı Söve Yapılması ve Yerine Konması İşçiliği	M	1.291,95	
V.1308/A2	Hidrolik Kireç Harcı ile Yonu Taşından 35 Cm.den Yüksek Genişlikte Düz veya Pahlı Söve Yapılması ve Yerine Konması İşçiliği	M	1.310,70	
V.1309	Yonu Taşından 31-35 Cm. Arası Genişlikte Silmeli Söve Yapılması ve Yerine Konması İşçiliği	M	1.143,03	
V.1309/1	Puzolan Katkılı Horasan Harcı ile Yonu Taşından 31-35 Cm. Arası Genişlikte Silmeli Söve Yapılması ve Yerine Konması İşçiliği	M	1.164,45	
V.1309/2	Hidrolik Kireç Harcı ile Yonu Taşından 31-35 Cm. Arası Genişlikte Silmeli Söve Yapılması ve Yerine Konması İşçiliği	M	1.183,20	
V.1309/A	Yonu Taşından 35 Cm.den Yüksek Genişlikte Silmeli Söve Yapılması ve Yerine Konması İşçiliği	M	1.529,28	
V.1309/A1	Puzolan Katkılı Horasan Harcı ile Yonu Taşından 35 Cm.den Yüksek Genişlikte Silmeli Söve Yapılması ve Yerine Konması İşçiliği	M	1.550,70	

Kültür ve Turizm Bakanlığı Birim Fiyat Eki Listesi

Poz No	İmalat Çeşidi	Ölçü Birimi	Birim Fiyat (TL)	Montaj Fiyat (TL)
V.1309/A2	Hidrolik Kireç Harcı ile Yonu Taşından 35 Cm.den Yüksek Genişlikte Silmeli Söve Yapılması ve Yerine Konması İşçiliği	M	1.569,45	
V.1310	Yonu Taşından Her Genişlikteki Mevcut Sövenin Islahı ve Yerine Konması İşçiliği	M	378,51	
V.1310/A	Puzolan Katkılı Horasan Harcı ile Yonu Taşından Her Genişlikteki Mevcut Sövenin Islahı ve Yerine Konması İşçiliği	M	394,59	
V.1310/B	Hidrolik Kireç Harcı ile Yonu Taşından Her Genişlikteki Mevcut Sövenin Islahı ve Yerine Konması İşçiliği	M	408,65	
V.1311	Yonu Taşından Her Genişlikteki Mevcut Sövenin Yerine Konması İşçiliği	M	206,01	
V.1311/A	Puzolan Katkılı Horasan Harcı ile Yonu Taşından Her Genişlikteki Mevcut Sövenin Yerine Konması İşçiliği	M	222,09	
V.1311/B	Hidrolik Kireç Harcı ile Yonu Taşından Her Genişlikteki Mevcut Sövenin Yerine Konması İşçiliği	M	236,15	
V.1312	Yonu Taşından Yığma Söve Yapılması İşçiliği Zammı	M	206,25	
V.1313	30 Cm. Genişliğe Kadar Yonu Taşı Silmeli Yığma Söve Yapılması İşçiliği Zammı	M	412,50	
V.1313/A	30 - 60 Cm. Arası Genişliğe Kadar (60 Cm. Dahil) Yonu Taşı Silmeli Yığma Söve Yapılması İşçiliği Zammı	M	618,75	
V.1314	Yonu Taşından Pencere ve Kapıda Azami 25 Cm. Genişlikte Ara Lentosu Yapılması ve Yerine Konması İşçiliği	M	625,53	
V.1314/A	Puzolan Katkılı Horasan Harcı ile Yonu Taşından Pencere ve Kapıda Azami 25 Cm. Genişlikte Ara Lentosu Yapılması ve Yerine Konması İşçiliği	M	646,95	
V.1314/B	Hidrolik Kireç Harcı ile Yonu Taşından Pencere ve Kapıda Azami 25 Cm. Genişlikte Ara Lentosu Yapılması ve Yerine Konması İşçiliği	M	665,70	
V.1315/01	Yonu Taşı Sövede Parmaklık İçin Delik Açma İşçiliği	AD	21,46	
V.1315/02	Ahşap Sövede Parmaklık İçin Delik Açma İşçiliği	AD	13,21	
V.1315/03	Yonu Taşında Kenet İçin El İle Delik Açma İşçiliği	AD	9,63	
V.1315/04	Yonu Taşında Zıvana İçin Delik Açma İşçiliği	AD	18,51	
V.1315/05	Yonu Taşında Kurşun Dökülmesi İçin Kanal Açma İşçiliği	AD	10,31	
V.1316/001	Her Türlü Taş ve Tuğla Duvarda, Betonda (Delik Çapı Ø25'e ve Derinliği 40cm' ye kadar) Matkap İle Darbesiz ve Tahribatsız Delik Açılması İşçiliği	mmxm	3,86	
V.1316/002	Her Türlü Taş ve Tuğla Duvarda, Betonda Delik Çapı Ø25'e Kadar ve Derinliği 41-100cm (100cm dahil) arası Matkap İle Delik Açılması İşçiliği	mmxm	7,71	
V.1320/01	Çam Kerestesinden Ahşap Elemana (Delik Çapı Ø25'e Ve Derinliği 40cm' Ye Kadar) Matkap İle Darbesiz Ve Tahribatsız Delik Açılması İşçiliği	mmxm	3,86	
V.1320/02	Meşe Kerestesinden Ahşap Elemana (Delik Çapı Ø25'e Ve Derinliği 40cm' Ye Kadar) Matkap İle Darbesiz Ve Tahribatsız Delik Açılması İşçiliği	mmxm	5,73	
İ- HARPUŞTA, AYNA TAŞI, KÜLAH, TONOZ VE KUBBE İŞLERİ				
V.1329	Yonu Taşı Tozu Ve Beyaz Çimento Harcı İle Pahlı Dışlı Taraklı Ortalama 16 Cm Yüksekliğinde İmitasyon Harpuşta Yapılması	M ²	838,28	
V.1329/001	Yonu Taşı Tozu Ve Beyaz Çimento Harcı İle Pahlı Dışlı Taraklı Ortalama 25 Cm Yüksekliğinde İmitasyon Harpuşta Yapılması	M ²	978,26	
V.1330	Yonu Taşından Basık, Masif Harpuşta Yapılması ve Yerine Konması İşçiliği	M ²	1.486,15	
V.1330/01	Çimento Harcı İle Yonu Taşından Düz, Masif Harpuşta Yerine Konması İşçiliği	M ²	839,28	
V.1330/02	Puzolan Katkılı Horasan Harcı ile Yonu Taşından Düz, Masif Harpuşta Yerine Konması İşçiliği	M ²	860,74	
V.1330/03	Hidrolik Kireç Harcı ile Yonu Taşından Düz, Masif Harpuşta Yerine Konması İşçiliği	M ²	882,65	

Kültür ve Turizm Bakanlığı Birim Fiyat Eki Listesi

Poz No	İmalat Çeşidi	Ölçü Birimi	Birim Fiyat (TL)	Montaj Fiyat (TL)
V.1330/A	Puzolan Katkılı Horasan Harcı ile Yonu Taşından Basık, Masif Harpuşa Yapılması ve Yerine Konması İşçiliği	M ²	1.507,61	
V.1330/B	Hidrolik Kireç Harcı ile Yonu Taşından Basık, Masif Harpuşa Yapılması ve Yerine Konması İşçiliği	M ²	1.529,53	
V.1331	Yonu Taşından Sivri, Masif Harpuşa Yapılması ve Yerine Konması İşçiliği (Ortalama Yüksekliği 20 Cm.den Yukarı)	M ²	1.615,53	
V.1331/A	Puzolan Katkılı Horasan Harcı ile Yonu Taşından Sivri, Masif Harpuşa Yapılması ve Yerine Konması İşçiliği (Ortalama Yüksekliği 20 Cm.den Yukarı)	M ²	1.636,99	
V.1331/B	Hidrolik Kireç Harcı ile Yonu Taşından Sivri, Masif Harpuşa Yapılması ve Yerine Konması İşçiliği (Ortalama Yüksekliği 20 Cm.den Yukarı)	M ²	1.658,90	
V.1332	Yonu Taşından Hususi Öneme Haiz Masif, Barok Harpuşa Yapılması ve Yerine Konması İşçiliği	M ²	2.333,03	
V.1332/A	Puzolan Katkılı Horasan Harcı ile Yonu Taşından Hususi Öneme Haiz Masif, Barok Harpuşa Yapılması ve Yerine Konması İşçiliği	M ²	2.354,49	
V.1332/B	Hidrolik Kireç Harcı ile Yonu Taşından Hususi Öneme Haiz Masif, Barok Harpuşa Yapılması ve Yerine Konması İşçiliği	M ²	2.376,40	
V.1333	Yonu Taşından Mevcut Barok Harpuşanın Islahı ve Yerine Konması İşçiliği	M ²	1.026,78	
V.1333/1	Puzolan Katkılı Horasan Harcı ile Yonu Taşından Mevcut Barok Harpuşanın Islahı ve Yerine Konması İşçiliği	M ²	1.048,24	
V.1333/2	Hidrolik Kireç Harcı ile Yonu Taşından Mevcut Barok Harpuşanın Islahı ve Yerine Konması İşçiliği	M ²	1.070,15	
V.1333/A	Yonu Taşından Mevcut Basık ve Sivri Harpuşanın Islahı ve Yerine Konması İşçiliği	M ²	623,65	
V.1333/A1	Puzolan Katkılı Horasan Harcı ile Yonu Taşından Mevcut Basık ve Sivri Harpuşanın Islahı ve Yerine Konması İşçiliği	M ²	645,11	
V.1333/A2	Hidrolik Kireç Harcı ile Yonu Taşından Mevcut Basık ve Sivri Harpuşanın Islahı ve Yerine Konması İşçiliği	M ²	667,03	
V.1334	Yonu Taşından Düz veya Pahlı Ayna Taşı Yapılması ve Yerine Konması İşçiliği	M ²	1.360,78	
V.1334/A	Puzolan Katkılı Horasan Harcı ile Yonu Taşından Düz veya Pahlı Ayna Taşı Yapılması ve Yerine Konması İşçiliği	M ²	1.392,98	
V.1334/B	Hidrolik Kireç Harcı ile Yonu Taşından Düz veya Pahlı Ayna Taşı Yapılması ve Yerine Konması İşçiliği	M ²	1.425,85	
V.1335	Yonu Taşından Silmeli Ayna Taşı Yapılması ve Yerine Konması İşçiliği	M ²	2.110,15	
V.1335/A	Puzolan Katkılı Horasan Harcı ile Yonu Taşından Silmeli Ayna Taşı Yapılması ve Yerine Konması İşçiliği	M ²	2.142,35	
V.1335/B	Hidrolik Kireç Harcı ile Yonu Taşından Silmeli Ayna Taşı Yapılması ve Yerine Konması İşçiliği	M ²	2.175,23	
V.1336	Yonu Taşından Mevcut Her Türlü Ayna Taşının Islahı ve Yerine Konması İşçiliği	M ²	687,03	
V.1336/A	Puzolan Katkılı Horasan Harcı ile Yonu Taşından Mevcut Her Türlü Ayna Taşının Islahı ve Yerine Konması İşçiliği	M ²	719,23	
V.1336/B	Hidrolik Kireç Harcı ile Yonu Taşından Mevcut Her Türlü Ayna Taşının Islahı ve Yerine Konması İşçiliği	M ²	752,10	
V.1337	Yonu Taşından Mevcut Ayna Taşının Yerine Konması İşçiliği	M ²	412,03	
V.1337/A	Puzolan Katkılı Horasan Harcı ile Yonu Taşından Mevcut Ayna Taşının Yerine Konması İşçiliği	M ²	444,23	
V.1337/B	Hidrolik Kireç Harcı ile Yonu Taşından Mevcut Ayna Taşının Yerine Konması İşçiliği	M ²	477,10	
V.1338	Yonu Taşından Çimentolu Horasan Harç Dolgulu Geometrik Desenli Ayna Taşı Yapılması ve Yerine Konması İşçiliği	M ²	3.932,45	

Kültür ve Turizm Bakanlığı Birim Fiyat Eki Listesi

Poz No	İmalat Çeşidi	Ölçü Birimi	Birim Fiyat (TL)	Montaj Fiyat (TL)
V.1338/1	Puzolan Katkılı Horasan Harcı ile Yonu Taşından Puzolan Katkılı Horasan Harç Dolgulu Geometrik Desenli Ayna Taşı Yapılması ve Yerine Konması İşçiliği	M ²	3.965,21	
V.1338/2	Hidrolik Kireç Harcı ile Yonu Taşından Hidrolik Kireç Harç Dolgulu Geometrik Desenli Ayna Taşı Yapılması ve Yerine Konması İşçiliği	M ²	4.009,05	
V.1338/A	Yonu Taşından Renkli Taş Dolgulu Geometrik Desenli Ayna Taşının Yapılması ve Yerine Konması İşçiliği	M ²	4.949,53	
V.1338/A1	Puzolan Katkılı Horasan Harcı ile Yonu Taşından Renkli Taş Dolgulu Geometrik Desenli Ayna Taşının Yapılması ve Yerine Konması İşçiliği	M ²	4.981,73	
V.1338/A2	Hidrolik Kireç Harcı ile Yonu Taşından Renkli Taş Dolgulu Geometrik Desenli Ayna Taşının Yapılması ve Yerine Konması İşçiliği	M ²	5.014,60	
V.1339	Yonu Taşından, Çimentolu Horasan Harç Dolgulu, Yazı ve/veya Nebati Tezyinatlı Ayna Taşının Yapılması ve Yerine Konması İşçiliği	M ²	4.757,45	
V.1339/1	Yonu Taşından, Puzolan Katkılı Horasan Harç Dolgulu, Yazı ve/veya Nebati Tezyinatlı Ayna Taşının Yapılması ve Yerine Konması İşçiliği	M ²	4.790,21	
V.1339/2	Yonu Taşından, Hidrolik Kireç Harç Dolgulu, Yazı ve/veya Nebati Tezyinatlı Ayna Taşının Yapılması ve Yerine Konması İşçiliği	M ²	4.834,05	
V.1339/A	Yonu Taşından Renkli Taş Dolgulu, Yazı ve/veya Nebati Tezyinatlı Ayna Taşının Yapılması ve Yerine Konması İşçiliği	M ²	5.912,03	
V.1339/A1	Puzolan Katkılı Horasan Harcı ile Yonu Taşından Renkli Taş Dolgulu, Yazı ve/veya Nebati Tezyinatlı Ayna Taşının Yapılması ve Yerine Konması İşçiliği	M ²	5.944,23	
V.1339/A2	Hidrolik Kireç Harcı ile Yonu Taşından Renkli Taş Dolgulu, Yazı ve/veya Nebati Tezyinatlı Ayna Taşının Yapılması ve Yerine Konması İşçiliği	M ²	5.977,10	
V.1340	Yonu Taşından İçi ve Dışı İşlenmiş Tonoz Yapılması İşçiliği	M ²	2.211,56	
V.1340/1	Puzolan Katkılı Horasan Harç ile Yonu Taşından İçi ve Dışı İşlenmiş Tonoz Yapılması İşçiliği	M ²	2.275,95	
V.1340/2	Hidrolik Kireç Harcı ile Yonu Taşından İçi ve Dışı İşlenmiş Tonoz Yapılması İşçiliği	M ²	2.341,69	
V.1340/A	Yonu Taşı Tonoz Üst Kaplaması Yapılması ve Yerine Konulması İşçiliği	M ²	1.799,06	
V.1340/A1	Puzolan Katkılı Horasan Harcı ile Yonu Taşı Tonoz Üst Kaplaması Yapılması ve Yerine Konulması İşçiliği	M ²	1.863,45	
V.1340/A2	Hidrolik Kireç Harcı ile Yonu Taşı Tonoz Üst Kaplaması Yapılması ve Yerine Konulması İşçiliği	M ²	1.929,19	
V.1341	Yonu Taşından İçi ve Dışı İşlenmiş Haçvari Tonoz Yapılması İşçiliği	M ²	2.680,31	
V.1341/1	Puzolan Katkılı Horasan Harcı ile Yonu Taşından İçi ve Dışı İşlenmiş Haçvari Tonoz Yapılması İşçiliği	M ²	2.744,70	
V.1341/2	Hidrolik Kireç Harcı ile Yonu Taşından İçi ve Dışı İşlenmiş Haçvari Tonoz Yapılması İşçiliği	M ²	2.810,44	
V.1341/A	Yonu Taşından Yalnız İçi İşlenmiş Haçvari Tonoz Yapılması İşçiliği (Yonu Taşı Hariç)	M ²	1.627,19	
V.1341/A1	Puzolan Katkılı Horasan Harcı ile Yonu Taşından Yalnız İçi İşlenmiş Haçvari Tonoz Yapılması İşçiliği (Yonu Taşı Hariç)	M ²	1.691,58	
V.1341/A2	Hidrolik Kireç Harcı ile Yonu Taşından Yalnız İçi İşlenmiş Haçvari Tonoz Yapılması İşçiliği (Yonu Taşı Hariç)	M ²	1.757,31	
V.1342	Yonu Taşından Yalnız İçi İşlenmiş Tonoz Yapılması İşçiliği	M ²	1.420,94	
V.1342/A	Puzolan Katkılı Horasan Harcı ile Yonu Taşından Yalnız İçi İşlenmiş Tonoz Yapılması İşçiliği	M ²	1.485,33	
V.1342/B	Hidrolik Kireç Harcı ile Yonu Taşından Yalnız İçi İşlenmiş Tonoz Yapılması İşçiliği	M ²	1.551,06	
V.1344	Yonu Taşından İçi ve Dışı İşlenmiş Demir Kenetli Köşeli Külah Yapılması İşçiliği	M ²	3.633,03	
V.1344/A	Puzolan Katkılı Horasan Harcı ile Yonu Taşından İçi ve Dışı İşlenmiş Demir Kenetli Köşeli Külah Yapılması İşçiliği	M ²	3.654,49	

Kültür ve Turizm Bakanlığı Birim Fiyat Eki Listesi

Poz No	İmalat Çeşidi	Ölçü Birimi	Birim Fiyat (TL)	Montaj Fiyat (TL)
V.1344/B	Hidrolik Kireç Harcı ile Yonu Taşından İçi ve Dışı İşlenmiş Demir Kenetli Köşeli Külâh Yapılması İşçiliği	M ²	3.676,40	
V.1345	Yonu Taşından Yalnız İçi İşlenmiş Demir Kenetli Köşeli Külâh Yapılması İşçiliği	M ²	2.274,06	
V.1345/A	Puzolan Katkılı Horasan Harcı ile Yonu Taşından Yalnız İçi İşlenmiş Demir Kenetli Köşeli Külâh Yapılması İşçiliği	M ²	2.338,45	
V.1345/B	Hidrolik Kireç Harcı ile Yonu Taşından Yalnız İçi İşlenmiş Demir Kenetli Köşeli Külâh Yapılması İşçiliği	M ²	2.404,19	
V.1346	Yonu Taşından İçi ve Dışı İşlenmiş Demir Kenetli Mahruti Külâh Yapılması İşçiliği	M ²	3.701,78	
V.1346/A	Puzolan Katkılı Horasan Harcı ile Yonu Taşından İçi ve Dışı İşlenmiş Demir Kenetli Mahruti Külâh Yapılması İşçiliği	M ²	3.723,24	
V.1346/B	Hidrolik Kireç Harcı ile Yonu Taşından İçi ve Dışı İşlenmiş Demir Kenetli Mahruti Külâh Yapılması İşçiliği	M ²	3.745,15	
V.1347	Yonu Taşından Yalnız İçi İşlenmiş Demir Kenetli Mahruti Külâh Yapılması İşçiliği	M ²	2.342,81	
V.1347/A	Puzolan Katkılı Horasan Harcı ile Yonu Taşından Yalnız İçi İşlenmiş Demir Kenetli Mahruti Külâh Yapılması İşçiliği	M ²	2.407,20	
V.1347/B	Hidrolik Kireç Harcı ile Yonu Taşından Yalnız İçi İşlenmiş Demir Kenetli Mahruti Külâh Yapılması İşçiliği	M ²	2.472,94	
V.1348	Yonu Taşından İçi ve Dışı İşlenmiş Kubbe Yapılması İşçiliği	M ²	3.045,53	
V.1348/A	Puzolan Katkılı Horasan Harcı ile Yonu Taşından İçi ve Dışı İşlenmiş Kubbe Yapılması İşçiliği	M ²	3.066,99	
V.1348/B	Hidrolik Kireç Harcı ile Yonu Taşından İçi ve Dışı İşlenmiş Kubbe Yapılması İşçiliği	M ²	3.088,90	
V.1349	Yonu Taşından Yalnız İçi İşlenmiş Kubbe Yapılması İşçiliği	M ²	1.755,31	
V.1349/1	Puzolan Katkılı Horasan Harcı ile Yonu Taşından Yalnız İçi İşlenmiş Kubbe Yapılması İşçiliği	M ²	1.819,70	
V.1349/2	Hidrolik Kireç Harcı ile Yonu Taşından Yalnız İçi İşlenmiş Kubbe Yapılması İşçiliği	M ²	1.885,44	
V.1349/A01	8-15 Cm Yonu Taşı Kubbe Üst Kaplaması Yapılması ve Yerine Konması İşçiliği	M ²	1.349,06	
V.1349/A02	8-15 Cm Puzolan Katkılı Horasan Harcı ile Yonu Taşı Kubbe Üst Kaplaması Yapılması ve Yerine Konması İşçiliği	M ²	1.963,45	
V.1349/A03	8-15 Cm Hidrolik Kireç Harcı ile Yonu Taşı Kubbe Üst Kaplaması Yapılması ve Yerine Konması İşçiliği	M ²	2.029,19	
J- MUHTELİF İMALATLAR				
V.1375	Yonu Taşından Şerefe Altı ve Başlıktan Gayri Silme Tromp ve Kubbeler İle Benzeri Yerlerde, Demir Kenetli Stalâktit Yapılması İşçiliği	M ²	9.345,05	
V.1375/A	Puzolan Katkılı Horasan Harcı ile Yonu Taşından Şerefe Altı ve Başlıktan Gayri Silme Tromp ve Kubbeler İle Benzeri Yerlerde, Demir Kenetli Stalâktit Yapılması İşçiliği	M ²	9.398,70	
V.1375/B	Hidrolik Kireç Harcı ile Yonu Taşından Şerefe Altı ve Başlıktan Gayri Silme Tromp ve Kubbeler İle Benzeri Yerlerde, Demir Kenetli Stalâktit Yapılması İşçiliği	M ²	9.453,49	
V.1376	Yonu Taşından Portalde Kurşunlu ve Kenetli Stalâktit Yapılması İşçiliği	M ²	10.920,05	
V.1376/A	Puzolan Katkılı Horasan Harcı ile Yonu Taşından Portalde Kurşunlu ve Kenetli Stalâktit Yapılması İşçiliği	M ²	10.973,70	
V.1376/B	Hidrolik Kireç Harcı ile Yonu Taşından Portalde Kurşunlu ve Kenetli Stalâktit Yapılması İşçiliği	M ²	11.028,49	
V.1377/1	Yonu Taşından 400 Doz Çimento Harcı İle Temizi 25-30 Cm. Arası(30 Cm.Dahil) Genişlikte, 15- 25cm Yüksekliğinde (25 Cm. Dahil) Bordür Yapılması Ve Yerine Konması İşçiliği	M	313,73	

Kültür ve Turizm Bakanlığı Birim Fiyat Eki Listesi

Poz No	İmalat Çeşidi	Ölçü Birimi	Birim Fiyat (TL)	Montaj Fiyat (TL)
V.1377/2	Yonu Taşından 400 Doz Çimento Harcı İle Temizi 25-30 Cm. Arası(30 Cm.Dahil) Genişlikte, 15- 25cm Yüksekliğinde (25 Cm. Dahil) Yekpare Masif Basamak Taşının Yapılması Ve Yerine Konması İşçiliği	M	507,79	
V.1377/A1	Puzolan Katkılı Horasan Harcı İle Yonu Taşından Temizi 25-30 Cm. Arası(30 Cm.Dahil) Genişlikte, 15- 25cm Yüksekliğinde (25 Cm. Dahil) Bordür Yapılması Ve Yerine Konması İşçiliği	M	351,28	
V.1377/A2	Puzolan Katkılı Horasan Harcı İle Yonu Taşından Temizi 25-30 Cm. Arası(30 Cm.Dahil) Genişlikte, 15- 25cm Yüksekliğinde (25 Cm. Dahil) Yekpare Masif Basamak Taşının Yapılması Ve Yerine Konması İşçiliği	M	545,34	
V.1377/B1	Hidrolik Kireç Harcı İle Yonu Taşından 25-30 Cm. Arası(30 Cm.Dahil) Genişlikte, 15- 25cm Yüksekliğinde (25 Cm. Dahil) Bordür Taşının Yapılması Ve Yerine Konması İşçiliği	M	389,64	
V.1377/B2	Hidrolik Kireç Harcı İle Yonu Taşından 25-30 Cm. Arası(30 Cm.Dahil) Genişlikte, 15- 25cm Yüksekliğinde (25 Cm. Dahil) Yekpare Masif Basamak Taşının Yapılması Ve Yerine Konması İşçiliği	M	583,70	
V.1378/1	400 Doz Çimento Harcı İle Yonu Taşından Temizi 10-15cm Genişliğinde 15-25cm Yüksekliğinde (25 Cm. Dahil) Bordür Taşının Yapılması Ve Yerine Konması İşçiliği	M	155,86	
V.1378/2	Yonu Taşından Temizi 10-15cm Genişliğinde 15- 25cm Yüksekliğinde (25 Cm. Dahil) Yekpare Masif Basamak Taşının Yapılması Ve Yerine Konması İşçiliği	M	260,70	
V.1378/A1	Puzolan Katkılı Horasan Harcı İle Yonu Taşından Temizi 10-15cm (15 Cm Dahil) Genişliğinde 15- 25cm Yüksekliğinde (25 Cm. Dahil) Bordür Taşının Yapılması Ve Yerine Konması İşçiliği	M	171,96	
V.1378/A2	Puzolan Katkılı Horasan Harcı İle Yonu Taşından Temizi 10-15cm (15 Cm Dahil) Genişliğinde 15- 25cm Yüksekliğinde (25 Cm. Dahil) Yekpare Masif Basamak Taşının Yapılması Ve Yerine Konması İşçiliği	M	276,80	
V.1378/B1	Hidrolik Kireç Harcı İle Yonu Taşından Temizi 10-15cm Genişliğinde 15-25cm Yüksekliğinde (25 Cm. Dahil) Bordür Taşının Yapılması Ve Yerine Konması İşçiliği	M	188,40	
V.1378/B2	Hidrolik Kireç Harcı İle Yonu Taşından Temizi 10-15cm Genişliğinde 15-25cm Yüksekliğinde (25 Cm. Dahil) Yekpare Masif Basamak Taşının Yapılması Ve Yerine Konması İşçiliği	M	293,24	
V.1379/1	Yonu Taşından, Her Genişlikte, Mevcut Basamak Veya Bordür Taşının Islahı Ve Yerine Konması İşçiliği	M	260,91	
V.1379/A1	Puzolan Katkılı Kireç Harcı İle Yonu Taşından, Her Genişlikte, Mevcut Basamak Veya Bordür Taşının Islahı Ve Yerine Konması İşçiliği	M	298,46	
V.1379/B1	Hidrolik Kireç Harcı İle Yonu Taşından, Her Genişlikte, Mevcut Basamak Veya Bordür Taşının Islahı Ve Yerine Konması İşçiliği	M	336,83	
V.1380	Yonu Taşından 35x30x30 Cm. Ölçüsünde Kenarları Pahlı Prizmatik Abdest Alma Oturak Taşı Yapılması ve Yerine Konması İşçiliği	AD	1.027,14	
V.1380/A	Puzolan Katkılı Horasan Harcı ile Yonu Taşından 35x30x30 Cm. Ölçüsünde Kenarları Pahlı Prizmatik Abdest Alma Oturak Taşı Yapılması ve Yerine Konması İşçiliği	AD	1.037,86	
V.1380/B	Hidrolik Kireç Katkılı Horasan Harcı ile Yonu Taşından 35x30x30 Cm. Ölçüsünde Kenarları Pahlı Prizmatik Abdest Alma Oturak Taşı Yapılması ve Yerine Konması İşçiliği	AD	1.048,83	
V.1381	Yonu Taşından Azami 80x80 Cm. Dış Kesitinde Demirli ve Kenetli Baca ve Düz Baca Külahı Yapılması ve Yerine Konulması İşçiliği	M ²	1.686,15	
V.1381/1	Puzolan Katkılı Horasan Harcı ile Yonu Taşından Azami 80x80 Cm. Dış Kesitinde Demirli ve Kenetli Baca ve Düz Baca Külahı Yapılması ve Yerine Konulması İşçiliği	M ²	1.707,61	
V.1381/2	Hidrolik Kireç Katkılı Horasan Harcı ile Yonu Taşından Azami 80x80 Cm. Dış Kesitinde Demirli ve Kenetli Baca ve Düz Baca Külahı Yapılması ve Yerine Konulması İşçiliği	M ²	1.729,53	

Kültür ve Turizm Bakanlığı Birim Fiyat Eki Listesi

Poz No	İmalat Çeşidi	Ölçü Birimi	Birim Fiyat (TL)	Montaj Fiyat (TL)
V.1381/A	Yonu Taşından Azami 80x80 Cm. den Daha Büyük Dış Kesitte En Çok Dört Parçalı, Demirli ve Kenetli Baca ve Düz Baca Külahı Yapılması ve Yerine Konulması İşçiliği	M ²	1.815,53	
V.1381/A1	Puzolan Katkılı Horasan Harcı ile Yonu Taşından Azami 80x80 Cm. den Daha Büyük Dış Kesitte En Çok Dört Parçalı, Demirli ve Kenetli Baca ve Düz Baca Külahı Yapılması ve Yerine Konulması İşçiliği	M ²	1.836,99	
V.1381/A2	Hidrolik Kireç Katkılı Horasan Harcı ile Yonu Taşından Azami 80x80 Cm. den Daha Büyük Dış Kesitte En Çok Dört Parçalı, Demirli ve Kenetli Baca ve Düz Baca Külahı Yapılması ve Yerine Konulması İşçiliği	M ²	1.858,90	
V.1382	Yonu Taşı Bacalarda Yan Duman Deliği Açılması	AD	133,13	
V.1383	Düz Satırlı İçi ve Dışı Temiz Tek veya Çift Parça Yonu Taşı Ocak Kemerli Yapılması ve Yerine Konulması İşçiliği	M ²	1.392,28	
V.1383/A	Puzolan Katkılı Horasan Harcı ile Düz Satırlı İçi ve Dışı Temiz Tek veya Çift Parça Yonu Taşı Ocak Kemerli Yapılması ve Yerine Konulması İşçiliği	M ²	1.393,35	
V.1383/B	Hidrolik Kireç Katkılı Horasan Harcı ile Düz Satırlı İçi ve Dışı Temiz Tek veya Çift Parça Yonu Taşı Ocak Kemerli Yapılması ve Yerine Konulması İşçiliği	M ²	1.394,45	
V.1384	Farisi Köşeli İçi ve Dışı Temiz, İki veya Çok Parçalı Yonu Taşı Ocak Kemerli Yapılması ve Yerine Konulması İşçiliği	M ²	2.706,65	
V.1384/A	Puzolan Katkılı Horasan Harcı ile Farisi Köşeli İçi ve Dışı Temiz, İki veya Çok Parçalı Yonu Taşı Ocak Kemerli Yapılması ve Yerine Konulması İşçiliği	M ²	2.707,73	
V.1384/B	Hidrolik Kireç Katkılı Horasan Harcı ile Farisi Köşeli İçi ve Dışı Temiz, İki veya Çok Parçalı Yonu Taşı Ocak Kemerli Yapılması ve Yerine Konulması İşçiliği	M ²	2.708,83	
V.1385	Düz Satırlı İçi ve Dışı Temiz, Tek veya Çok Parçalı, Kemerli, Profilli Yonu Taşı Ocak Kemerli Yapılması ve Yerine Konulması İşçiliği	M ²	2.737,90	
V.1385/A	Puzolan Katkılı Horasan Harcı ile Düz Satırlı İçi ve Dışı Temiz, Tek veya Çok Parçalı, Kemerli, Profilli Yonu Taşı Ocak Kemerli Yapılması ve Yerine Konulması İşçiliği	M ²	2.738,98	
V.1385/B	Hidrolik Kireç Katkılı Horasan Harcı ile Düz Satırlı İçi ve Dışı Temiz, Tek veya Çok Parçalı, Kemerli, Profilli Yonu Taşı Ocak Kemerli Yapılması ve Yerine Konulması İşçiliği	M ²	2.740,08	
V.1386	Düz Satırlı İçi ve Dışı Temiz, Tek veya Çift Parça Yonu Taşı Ocak Yaşmağı Yapılması ve Yerine Konulması İşçiliği	M ²	1.678,53	
V.1386/A	Puzolan Katkılı Horasan Harcı ile Düz Satırlı İçi ve Dışı Temiz, Tek veya Çift Parça Yonu Taşı Ocak Yaşmağı Yapılması ve Yerine Konulması İşçiliği	M ²	1.679,60	
V.1386/B	Hidrolik Kireç Katkılı Horasan Harcı ile Düz Satırlı İçi ve Dışı Temiz, Tek veya Çift Parça Yonu Taşı Ocak Yaşmağı Yapılması ve Yerine Konulması İşçiliği	M ²	1.680,70	
V.1387	Farisili Köşeli İçi ve Dışı Temiz, İki veya Çok Parçalı Yonu Taşı Ocak Yaşmağı Yapılması ve Yerine Konulması İşçiliği	M ²	2.325,40	
V.1387/A	Puzolan Katkılı Horasan Harcı ile Farisili Köşeli İçi ve Dışı Temiz, İki veya Çok Parçalı Yonu Taşı Ocak Yaşmağı Yapılması ve Yerine Konulması İşçiliği	M ²	2.326,48	
V.1387/B	Hidrolik Kireç Katkılı Horasan Harcı ile Farisili Köşeli İçi ve Dışı Temiz, İki veya Çok Parçalı Yonu Taşı Ocak Yaşmağı Yapılması ve Yerine Konulması İşçiliği	M ²	2.327,58	

Kültür ve Turizm Bakanlığı Birim Fiyat Eki Listesi

Poz No	İmalat Çeşidi	Ölçü Birimi	Birim Fiyat (TL)	Montaj Fiyat (TL)
K- SOM İMALATLAR				
V.1400	Yonu Taşından Düz Ayak veya Benzeri Som İmalat Yapılması İşçiliği	M ²	2.121,40	
V.1400/A	Puzolan Katkılı Horasan Harcı ile Yonu Taşından Düz Ayak veya Benzeri Som İmalat Yapılması İşçiliği	M ²	2.153,60	
V.1400/B	Hidrolik Kireç Katkılı Horasan Harcı ile Yonu Taşından Düz Ayak veya Benzeri Som İmalat Yapılması İşçiliği	M ²	2.186,48	
V.1401	Yonu Taşından Münhani veya Farisi Ayak veya Benzeri Som İmalat Yapılması İşçiliği	M ²	2.337,03	
V.1401/A	Puzolan Katkılı Horasan Harcı ile Yonu Taşından Münhani veya Farisi Ayak veya Benzeri Som İmalat Yapılması İşçiliği	M ²	2.369,23	
V.1401/B	Hidrolik Kireç Katkılı Horasan Harcı ile Yonu Taşından Münhani veya Farisi Ayak veya Benzeri Som İmalat Yapılması İşçiliği	M ²	2.402,10	
V.1402	Yonu Taşından Basit Kurna Yapılması İşçiliği	AD	2.262,50	
V.1403	Yonu Taşından Klasik Kurna Yapılması İşçiliği	AD	3.500,00	
L- YONU TAŞI ÜZERİNE İŞLEMELER				
V.1415	Yonu Taşı Satırlarda Her Genişlik ve Derinlikte Oluk Açılması İşçiliği	M ²	646,88	
V.1416	Yonu Taşı Üzerine 3 Cm. Derinliğe Kadar Hencesi Tezyinat İşlenmesi	M ²	4.125,00	
V.1417	Yonu Taşı Üzerine 3 Cm. Derinliğe Kadar Yazı Yazılması veya Nebati Tezyinat İşlenmesi İşçiliği	M ²	5.500,00	
V.1418	Her Boydaki Yonu Taşı Kemer Taşlarında Dış Açılması	AD	68,75	
V.1419	Her Boydaki Yonu Taşı Kemer Taşlarına veya Sövelerde İki Yan Dışleri İle Birlikte Makara Yapılması İşçiliği	AD	206,25	
V.1420	Her Nevi Yonu Taşı Satıhta 2-5 Cm. Genişlikte Tek Pah Açılması İşçiliği	M	103,13	
V.1420/A	Her Nevi Yonu Taşı Satıhta 5-10 Cm. Genişlikte Tek Pah Açılması İşçiliği	M	137,50	
V.1420/B	Her Nevi Yonu Taşı Satıhta 2-5 Cm. Genişlikte Dış Açılması İşçiliği	M	137,50	
V.1420/C	Her Nevi Yonu Taşı Satıhta 5-10 Cm. Genişlikte Dış Açılması İşçiliği	M	206,25	
V.1420/D	Her Nevi Yonu Taşı Satıhta 10-15 Cm. Genişlikte Dış Açılması İşçiliği	M	275,00	
V.1421	Her Nevi Yonu Taşı Satıhta 4-8 Cm. Yükseklikte ve Her Genişlikte Yuvarlak Üçgen veya Çok Kenarlı Kabartma Fital Yapılması İşçiliği	M	825,00	
13- MERMER İŞLERİ				
A- MERMER KAPLAMALAR				
V.1430/01	Mermerden Çimento Harçlı 30-40-50cmxserbest boy 5-8 Cm. Kalınlıkta Duvar Kaplaması Yapılması İşçiliği	M ²	262,51	
V.1430/02	Mermerden Çimento Harçlı 30-40cmxserbest boy 9-12 Cm. Kalınlıkta Duvar Kaplaması Yapılması İşçiliği	M ²	412,51	
V.1430/03	Mermerden Çimento Harçlı 50cmxserbest boy 9-12 Cm. Kalınlıkta Duvar Kaplaması Yapılması İşçiliği	M ²	487,51	
V.1430/04	Çimento Harcı İle Düz Satıhta Çürütülen Yerlerde Mermer Kaplaması Yapılması İşçiliği	M ²	625,03	
V.1430/B01	500 Doz Hidrolik Kireç Harcı ile 30-40-50cmxserbest boy Mermerden 5-8Cm. Kalınlıkta Duvar Kaplaması Yapılması İşçiliği	M ²	338,64	
V.1430/B02	500 Doz Hidrolik Kireç Harcı ile 30-40cmxserbest boy Mermerden 9-12Cm. Kalınlıkta Duvar Kaplaması Yapılması İşçiliği	M ²	488,64	
V.1430/B03	500 Doz Hidrolik Kireç Harcı ile 50cmxserbest boy Mermerden 9-12Cm. Kalınlıkta Duvar Kaplaması Yapılması İşçiliği	M ²	563,64	
V.1430/B04	500 Doz Hidrolik Kireç Harcı ile Düz Satıhta Çürütülen Yerlerde Mermer Kaplaması Yapılması İşçiliği	M ²	777,28	
V.1431/01	Çimento Harcı İle 2 Cm. Kalınlıkta 40CmX80Cm Beyaz Mermer Plakalarla Hamamda Duvar Kaplaması Yapılması İşçiliği	M ²	448,05	
V.1431/B01	500 Doz Hidrolik Kireç Harcı ile 2 Cm. Kalınlıkta 40CmX80Cm Beyaz Mermer Plakalarla Hamamda Duvar Kaplaması Yapılması İşçiliği	M ²	550,39	

Kültür ve Turizm Bakanlığı Birim Fiyat Eki Listesi

Poz No	İmalat Çeşidi	Ölçü Birimi	Birim Fiyat (TL)	Montaj Fiyat (TL)
V.1432/01	Çimento Harcı İle 3 Cm. Kalınlıkta 40CmX80Cm Beyaz Mermer Plakalarla Hamamda Döşeme Yapılması İşçiliği	M ²	506,03	
V.1432/B01	500 Doz Hidrolik Kireç Harcı ile 3 Cm. Kalınlıkta 40CmX80Cm Beyaz Mermer Plakalarla Hamamda Döşeme Yapılması İşçiliği	M ²	539,80	
V.1433/01	Çimento Harcı İle 4 Cm. Kalınlıkta 40CmX80Cm Beyaz Mermer Plakalarla Hamamda Döşeme Yapılması İşçiliği	M ²	537,79	
V.1433/B01	500 Doz Hidrolik Kireç Harcı ile 4 Cm. Kalınlıkta 40CmX80Cm Beyaz Mermer Plakalarla Hamamda Döşeme Yapılması İşçiliği	M ²	613,91	
B- MERMER KORKULUKLAR				
V.1435	Mermerden Kurşunlu ve Kenetli Kavisli İki Yüzü Düz Korkuluk Yapılması ve Yerine Konması İşçiliği	M ²	3.288,34	
V.1435/1	500 Doz Hidrolik Kireç Harcı ile Mermerden Kurşunlu ve Kenetli Kavisli İki Yüzü Düz Korkuluk Yapılması ve Yerine Konması İşçiliği	M ²	3.293,41	
V.1435/A	Mermerden Düz Korkuluk Yapılması ve Yerine Konması İşçiliği	M ²	3.835,21	
V.1435/A1	500 Doz Hidrolik Kireç Harcı ile Mermerden Düz Korkuluk Yapılması ve Yerine Konması İşçiliği	M ²	3.840,29	
V.1436	Mermerden Tek Yüzü Profilli, Kurşunlu ve Kenetli Düz Korkuluk Yapılması ve Yerine Konması İşçiliği	M ²	4.044,59	
V.1436/A	500 Doz Hidrolik Kireç Harcı ile Mermerden Tek Yüzü Profilli, Kurşunlu ve Kenetli Düz Korkuluk Yapılması ve Yerine Konması İşçiliği	M ²	4.049,66	
V.1437	Mermerden İki Yüzü Profilli, Kurşunlu ve Kenetli Düz Korkuluk Yapılması ve Yerine Konması İşçiliği	M ²	5.350,84	
V.1437/A	500 Doz Hidrolik Kireç Harcı ile Mermerden İki Yüzü Profilli, Kurşunlu ve Kenetli Düz Korkuluk Yapılması ve Yerine Konması İşçiliği	M ²	5.355,91	
V.1438	Mermerden Kurşunlu ve Kenetli, Tek Yüzü Profilli ve Oymalı Korkuluk Yapılması ve Yerine Konması İşçiliği	M ²	6.588,34	
V.1438/A	500 Doz Hidrolik Kireç Harcı ile Mermerden Kurşunlu ve Kenetli, Tek Yüzü Profilli ve Oymalı Korkuluk Yapılması ve Yerine Konması İşçiliği	M ²	6.593,41	
V.1439	Mermerden Kurşunlu ve Kenetli, İki Yüzü Profilli ve Oymalı Korkuluk Yapılması ve Yerine Konması İşçiliği	M ²	12.569,59	
V.1439/A	500 Doz Hidrolik Kireç Harcı ile Mermerden Kurşunlu ve Kenetli, İki Yüzü Profilli ve Oymalı Korkuluk Yapılması ve Yerine Konması İşçiliği	M ²	12.574,66	
V.1440	Mermerden Tek Yüzü Profilli ve Oymalı, Kurşunlu ve Kenetli Şebekeli Korkuluk Yapılması ve Yerine Konması İşçiliği	M ²	12.363,34	
V.1440/A	500 Doz Hidrolik Kireç Harcı ile Mermerden Tek Yüzü Profilli ve Oymalı, Kurşunlu ve Kenetli Şebekeli Korkuluk Yapılması ve Yerine Konması İşçiliği	M ²	12.368,41	
V.1441	Mermerden İki Yüzü Profilli ve Pahlı, Kurşunlu ve Kenetli Şebekeli Korkuluk Yapılması ve Yerine Konması İşçiliği	M ²	17.932,09	
V.1441/A	500 Doz Hidrolik Kireç Harcı ile Mermerden İki Yüzü Profilli ve Pahlı, Kurşunlu ve Kenetli Şebekeli Korkuluk Yapılması ve Yerine Konması İşçiliği	M ²	17.937,16	
V.1442	Mermerden Mevcut Her Türlü Korkuluğun Alıştırılıp Kurşunlu ve Kenetli Olarak Yerine Konması İşçiliği	M ²	2.113,34	
V.1442/A	500 Doz Hidrolik Kireç Harcı ile Mermerden Mevcut Her Türlü Korkuluğun Alıştırılıp Kurşunlu ve Kenetli Olarak Yerine Konması İşçiliği	M ²	2.118,41	
C- MERMERDEN BAŞLIK VE SÜTUNLAR				
V.1460	Mermerden 40 Cm.Yüksekliğe Kadar (40 Cm. Dahil) Kurşunlu ve Kenetli Stalâktitli Başlık Yapılması ve Yerine Konması İşçiliği	AD	14.800,00	
V.1461	Mermerden 40 Cm. Yüksekliğe Kadar(40 Cm. Dahil) Kurşunlu ve Kenetli Baklavalı Başlık Yapılması ve Yerine Konması İşçiliği	AD	7.237,50	
V.1462	Mermerden 40 Cm.Yüksekliğe Kadar (40 Cm. Dahil) Kurşunlu ve Kenetli Düz Başlık Yapılması ve Yerine Konması İşçiliği	AD	3.593,75	

Kültür ve Turizm Bakanlığı Birim Fiyat Eki Listesi

Poz No	İmalat Çeşidi	Ölçü Birimi	Birim Fiyat (TL)	Montaj Fiyat (TL)
V.1463	Mermerden 40 Cm. Yüksekliğe Kadar(40 Cm. Dahil) Kurşunlu Kenetli Profilli Sütun Kaidesi Yapılması ve Yerine Konması İşçiliği	AD	5.012,50	
V.1464	Mermerden 40 Cm. Yüksekliğe Kadar (40 Cm. Dahil) Kurşunlu ve Kenetli Basit Sütun Kaidesi Yapılması ve Yerine Konması İşçiliği	AD	3.087,50	
V.1465	Mermerden 41-60 Cm. Arası Yükseklikte Kurşunlu ve Kenetli Stalâktitli Başlık Yapılması ve Yerine Konması İşçiliği	AD	18.543,75	
V.1466	Mermerden 41-60 Cm. Arası Yükseklikte Kurşunlu Kenetli ve Baklavalı Başlık Yapılması ve Yerine Konması İşçiliği	AD	9.262,50	
V.1467	Mermerden 41- 60 Cm. Arası Yükseklikte Kurşunlu ve Kenetli Düz Başlık Yapılması ve Yerine Konması İşçiliği	AD	4.725,00	
V.1468	Mermerden 41-60 Cm. Arası Yükseklikte Kurşunlu ve Kenetli Profilli Sütun Kaidesi Yapılması ve Yerine Konması İşçiliği	AD	6.793,75	
V.1469	Mermerden 41- 60 Cm. Arası Yükseklikte Kurşunlu ve Kenetli Basit Sütun Kaidesi Yapılması ve Yerine Konması İşçiliği	AD	3.806,25	
V.1470	Mermerden 61-80 Cm. Arası Yükseklikte Kurşunlu ve Kenetli Stalâktitli Başlık Yapılması ve Yerine Konması İşçiliği	AD	28.818,75	
V.1471	Mermerden 61- 80 Cm. Arası Yükseklikte Kurşunlu ve Kenetli Baklavalı Başlık Yapılması ve Yerine Konması İşçiliği	AD	13.625,00	
V.1472	Mermerden 61- 80 Cm. Arası Yükseklikte Kurşunlu ve Kenetli Düz Başlık Yapılması ve Yerine Konması İşçiliği	AD	6.475,00	
V.1473	Mermerden 61-80 Cm. Arası Yükseklikte Kurşunlu ve Kenetli Profilli Sütun Kaidesi Yapılması ve Yerine Konması İşçiliği	AD	9.537,50	
V.1474	Mermerden 61-80 Cm. Arası Yükseklikte Kurşunlu ve Kenetli Basit Sütun Kaidesi Yapılması ve Yerine Konması İşçiliği	AD	5.137,50	
V.1478	Mermerden 0.50-3.00 Mt. Yüksekliğe Kadar Her Boy ve Çapta Yekpare veya En Çok İki Parçadan Yuvarlak Sütun veya Sütunce Hazırlanması ve Yerine Konması İşçiliği	M ²	5.468,75	
V.1478/A	Mermerden Her Çapta ve 3.00 Mt.den Yüksek Yekpare Yuvarlak Sütun veya Sütunce Hazırlanması ve Yerine Konması İşçiliği	M ²	5.812,50	
V.1479	Mermerden 0.50-3.00 Mt. Yüksekliğe Kadar Her Boyda ve Genişlikte Yekpare veya En Çok İki Parçadan Köşeli Sütun veya Sütunce Hazırlanması ve Yerine Konması İşçiliği	M ²	3.750,00	
V.1479/A	Mermerden Her Çapta ve 3.00 Mt.den Yüksek Yekpare Köşeli Sütun veya Sütunce Hazırlanması ve Yerine Konması İşçiliği	M ²	4.437,50	
V.1480	Üstü Boş Yerlerde Her Boyda ve Çapta, Mevcut Yuvarlak veya Köşeli Sütunun, Kurşunlu ve Kenetli Olarak Yerine Konması İşçiliği	M ²	900,00	
V.1481	Üstü Askıya Alınmış Yerlerde, Her Boy ve Genişlikte Mevcut Yuvarlak veya Köşeli Sütunun Kurşunlu ve Kenetli Olarak Yerine Konması İşçiliği	M ²	2.375,00	
D- MERMER ÇÖRTEN VE KEMERLER				
V.1500	Mermerden Her Boy ve Kesitte Düz Çörtten Yapılması ve Yerine Konması İşçiliği	M ²	2.541,26	
V.1500/A	500 Doz Hidrolik Kireç Harcı ile Mermerden Her Boy ve Kesitte Düz Çörtten Yapılması ve Yerine Konması İşçiliği	M ²	2.617,39	
V.1501	Mermerden Her Boyda ve Kesitte Basit Profilli ve Desenli Çörtten Yapılması ve Yerine Konması İşçiliği	M ²	4.750,01	
V.1501/A	500 Doz Hidrolik Kireç Harcı ile Mermerden Her Boyda ve Kesitte Basit Profilli ve Desenli Çörtten Yapılması ve Yerine Konması İşçiliği	M ²	4.826,14	
V.1502	Mermerden Her Boyda ve Kesitte, Nebati ve Hayvani Tezyinatlı Çörtten Yapılması ve Yerine Konması İşçiliği	M ²	5.575,01	
V.1502/A	500 Doz Hidrolik Kireç Harcı ile Mermerden Her Boyda ve Kesitte, Nebati ve Hayvani Tezyinatlı Çörtten Yapılması ve Yerine Konması İşçiliği	M ²	5.651,14	
V.1503	Mermerden, Bir Taşın Görünen Yüzü Toplamı 0.20 M2.den Büyük Kemer Taşı Yapılması ve Yerine Konması İşçiliği	M ²	2.514,18	

Kültür ve Turizm Bakanlığı Birim Fiyat Eki Listesi

Poz No	İmalat Çeşidi	Ölçü Birimi	Birim Fiyat (TL)	Montaj Fiyat (TL)
V.1503/A	500 Doz Hidrolik Kireç Harcı ile Mermerden, Bir Taşın Görünen Yüzü Toplamı 0.20 M2.den Büyük Kemer Taşı Yapılması ve Yerine Konması İşçiliği	M ²	2.615,69	
V.1504	Mermerden, Bir Taşın Görünen Yüzü Toplamı 0.20 M2.den Küçük Kemer Taşı Yapılması ve Yerine Konması İşçiliği	M ²	3.204,18	
V.1504/A	500 Doz Hidrolik Kireç Harcı ile Mermerden, Bir Taşın Görünen Yüzü Toplamı 0.20 M2.den Küçük Kemer Taşı Yapılması ve Yerine Konması İşçiliği	M ²	3.305,69	
V.1505	Mermerden, Bir Taşın Görünen Yüzü Toplamı 0.20 M2.den Büyük Mevcut Kemer Taşının Islahı ve Yerine Konması İşçiliği	M ²	1.235,43	
V.1505/A	500 Doz Hidrolik Kireç Harcı ile Mermerden, Bir Taşın Görünen Yüzü Toplamı 0.20 M2.den Büyük Mevcut Kemer Taşının Islahı ve Yerine Konması İşçiliği	M ²	1.336,94	
V.1506	Mermerden, Bir Taşın Görünen Yüzü Toplamı 0.20 M2.den Küçük Mevcut Kemer Taşının Islahı ve Yerine Konması İşçiliği	M ²	1.579,18	
V.1506/A	500 Doz Hidrolik Kireç Harcı ile Mermerden, Bir Taşın Görünen Yüzü Toplamı 0.20 M2.den Küçük Mevcut Kemer Taşının Islahı ve Yerine Konması İşçiliği	M ²	1.680,69	
V.1507	Mermerden Koçbaşı Düz Konsol Yapılması ve Yerine Konması İşçiliği	AD	827,09	
V.1507/A	500 Doz Hidrolik Kireç Harcı ile Mermerden Koçbaşı Düz Konsol Yapılması ve Yerine Konması İşçiliği	AD	877,84	
V.1508	Mermerden, Koçbaşı Basit Profilli veya Silmeli Konsol Yapılması ve Yerine Konması İşçiliği	AD	1.033,34	
V.1508/A	500 Doz Hidrolik Kireç Harcı ile Mermerden, Koçbaşı Basit Profilli veya Silmeli Konsol Yapılması ve Yerine Konması İşçiliği	AD	1.084,09	
V.1509	Mermerden, Koçbaşı Hayvani Profilli, Nebati veya Geometrik Tezyinatlı Konsol Yapılması ve Yerine Konması İşçiliği	AD	1.445,84	
V.1509/A	500 Doz Hidrolik Kireç Harcı ile Mermerden, Koçbaşı Hayvani Profilli, Nebati veya Geometrik Tezyinatlı Konsol Yapılması ve Yerine Konması İşçiliği	AD	1.496,59	
E- MERMER KORNİŞLER				
V.1530	Mermerden 10 Cm. Yüksekliğe Kadar Düz Pahlı Korniş Yapılması ve Yerine Konması İşçiliği	M	721,68	
V.1530/A	500 Doz Hidrolik Kireç Harcı ile Mermerden 10 Cm. Yüksekliğe Kadar Düz Pahlı Korniş Yapılması ve Yerine Konması İşçiliği	M	747,05	
V.1531	Mermerden 10 Cm. Yüksekliğe Kadar Silmeli Korniş Yapılması ve Yerine Konması İşçiliği	M	966,68	
V.1531/A	500 Doz Hidrolik Kireç Harcı ile Mermerden 10 Cm. Yüksekliğe Kadar Silmeli Korniş Yapılması ve Yerine Konması İşçiliği	M	992,05	
V.1532	Mermerden 11-15 Cm.Arası Yükseklikte (15 Cm. Dahil) Düz Pahlı Korniş Yapılması ve Yerine Konması İşçiliği	M	807,93	
V.1532/A	500 Doz Hidrolik Kireç Harcı ile Mermerden 11-15 Cm.Arası Yükseklikte (15 Cm. Dahil) Düz Pahlı Korniş Yapılması ve Yerine Konması İşçiliği	M	833,30	
V.1533	Mermerden, 11-15 Cm.Arası Yükseklikte (15 Cm. Dahil) Silmeli Korniş Yapılması ve Yerine Konması İşçiliği	M	1.196,05	
V.1533/A	500 Doz Hidrolik Kireç Harcı ile Mermerden, 11-15 Cm.Arası Yükseklikte (15 Cm. Dahil) Silmeli Korniş Yapılması ve Yerine Konması İşçiliği	M	1.221,43	
V.1534	Mermerden, 16-20 Cm.Arası Yükseklikte (20 Cm. Dahil) Düz Pahlı Korniş Yapılması ve Yerine Konması İşçiliği	M	1.023,55	
V.1534/A	500 Doz Hidrolik Kireç Harcı ile Mermerden, 16-20 Cm.Arası Yükseklikte (20 Cm. Dahil) Düz Pahlı Korniş Yapılması ve Yerine Konması İşçiliği	M	1.048,93	

Kültür ve Turizm Bakanlığı Birim Fiyat Eki Listesi

Poz No	İmalat Çeşidi	Ölçü Birimi	Birim Fiyat (TL)	Montaj Fiyat (TL)
V.1535	Mermerden, 16-20 Cm.Arası Yükseklikte (20 Cm. Dahil) Silmeli Korniş Yapılması ve Yerine Konması İşçiliği	M	1.325,43	
V.1535/A	500 Doz Hidrolik Kireç Harcı ile Mermerden, 16-20 Cm.Arası Yükseklikte (20 Cm. Dahil) Silmeli Korniş Yapılması ve Yerine Konması İşçiliği	M	1.350,80	
V.1536	Mermerden, 21-25 Cm.Arası Yükseklikte (25 Cm. Dahil) Düz Pahlı Korniş Yapılması ve Yerine Konması İşçiliği	M	1.152,93	
V.1536/A	500 Doz Hidrolik Kireç Harcı ile Mermerden, 21-25 Cm.Arası Yükseklikte (25 Cm. Dahil) Düz Pahlı Korniş Yapılması ve Yerine Konması İşçiliği	M	1.178,30	
V.1537	Mermerden, 21-25 Cm.Arası Yükseklikte (25 Cm. Dahil) Silmeli Korniş Yapılması ve Yerine Konması İşçiliği	M	1.411,68	
V.1537/A	500 Doz Hidrolik Kireç Harcı ile Mermerden, 21-25 Cm.Arası Yükseklikte (25 Cm. Dahil) Silmeli Korniş Yapılması ve Yerine Konması İşçiliği	M	1.437,05	
V.1538	Mermerden, 26-30 Cm.Arası Yükseklikte (30 Cm. Dahil) Düz Pahlı Korniş Yapılması ve Yerine Konması İşçiliği	M	1.341,25	
V.1538/A	500 Doz Hidrolik Kireç Harcı ile Mermerden, 26-30 Cm.Arası Yükseklikte (30 Cm. Dahil) Düz Pahlı Korniş Yapılması ve Yerine Konması İşçiliği	M	1.379,31	
V.1539	Mermerden, 26-30 Cm.Arası Yükseklikte (30 Cm. Dahil) Silmeli Korniş Yapılması ve Yerine Konması İşçiliği	M	1.600,00	
V.1539/A	500 Doz Hidrolik Kireç Harcı ile Mermerden, 26-30 Cm.Arası Yükseklikte (30 Cm. Dahil) Silmeli Korniş Yapılması ve Yerine Konması İşçiliği	M	1.638,06	
V.1540	Mermerden, 31-35 Cm.Arası Yükseklikte (35 Cm. Dahil) Düz Pahlı Korniş Yapılması ve Yerine Konması İşçiliği	M	1.470,63	
V.1540/A	500 Doz Hidrolik Kireç Harcı ile Mermerden, 31-35 Cm.Arası Yükseklikte (35 Cm. Dahil) Düz Pahlı Korniş Yapılması ve Yerine Konması İşçiliği	M	1.508,69	
V.1541	Mermerden, 31-35 Cm.Arası Yükseklikte (35 Cm. Dahil) Silmeli Korniş Yapılması ve Yerine Konması İşçiliği	M	1.729,38	
V.1541/A	500 Doz Hidrolik Kireç Harcı ile Mermerden, 31-35 Cm.Arası Yükseklikte (35 Cm. Dahil) Silmeli Korniş Yapılması ve Yerine Konması İşçiliği	M	1.767,44	
V.1542	Mermerden, 36-40 Cm.Arası Yükseklikte (40 Cm. Dahil) Düz Pahlı Korniş Yapılması ve Yerine Konması İşçiliği	M	1.600,00	
V.1542/A	500 Doz Hidrolik Kireç Harcı ile Mermerden, 36-40 Cm.Arası Yükseklikte (40 Cm. Dahil) Düz Pahlı Korniş Yapılması ve Yerine Konması İşçiliği	M	1.638,06	
V.1543	Mermerden, 36-40 Cm.Arası Yükseklikte (40 Cm. Dahil) Silmeli Korniş Yapılması ve Yerine Konması İşçiliği	M	1.858,75	
V.1543/A	500 Doz Hidrolik Kireç Harcı ile Mermerden, 36-40 Cm.Arası Yükseklikte (40 Cm. Dahil) Silmeli Korniş Yapılması ve Yerine Konması İşçiliği	M	1.896,81	
V.1544	Mermerden, 41-45 Cm.Arası Yükseklikte (45 Cm. Dahil) Düz Pahlı Korniş Yapılması ve Yerine Konması İşçiliği	M	1.729,38	
V.1544/A	500 Doz Hidrolik Kireç Harcı ile Mermerden, 41-45 Cm.Arası Yükseklikte (45 Cm. Dahil) Düz Pahlı Korniş Yapılması ve Yerine Konması İşçiliği	M	1.767,44	
V.1545	Mermerden, 41-45 Cm.Arası Yükseklikte (45 Cm. Dahil) Silmeli Korniş Yapılması ve Yerine Konması İşçiliği	M	1.988,13	
V.1545/A	500 Doz Hidrolik Kireç Harcı ile Mermerden, 41-45 Cm.Arası Yükseklikte (45 Cm. Dahil) Silmeli Korniş Yapılması ve Yerine Konması İşçiliği	M	2.026,19	

Kültür ve Turizm Bakanlığı Birim Fiyat Eki Listesi

Poz No	İmalat Çeşidi	Ölçü Birimi	Birim Fiyat (TL)	Montaj Fiyat (TL)
V.1546	Mermerden, 46-50 Cm.Arası Yükseklikte (50 Cm. Dahil) Düz Pahlı Korniş Yapılması ve Yerine Konması İşçiliği	M	1.867,71	
V.1546/A	500 Doz Hidrolik Kireç Harcı ile Mermerden, 46-50 Cm.Arası Yükseklikte (50 Cm. Dahil) Düz Pahlı Korniş Yapılması ve Yerine Konması İşçiliği	M	1.918,46	
V.1547	Mermerden, 46-50 Cm.Arası Yükseklikte (50 Cm. Dahil) Silmeli Korniş Yapılması ve Yerine Konması İşçiliği	M	2.169,59	
V.1547/A	500 Doz Hidrolik Kireç Harcı ile Mermerden, 46-50 Cm.Arası Yükseklikte (50 Cm. Dahil) Silmeli Korniş Yapılması ve Yerine Konması İşçiliği	M	2.220,34	
V.1548	Mermerden, 51-55 Cm.Arası Yükseklikte (55 Cm. Dahil) Düz Pahlı Korniş Yapılması ve Yerine Konması İşçiliği	M	1.997,09	
V.1548/A	500 Doz Hidrolik Kireç Harcı ile Mermerden, 51-55 Cm.Arası Yükseklikte (55 Cm. Dahil) Düz Pahlı Korniş Yapılması ve Yerine Konması İşçiliği	M	2.047,84	
V.1549	Mermerden, 51-55 Cm.Arası Yükseklikte (55 Cm. Dahil) Silmeli Korniş Yapılması ve Yerine Konması İşçiliği	M	2.255,84	
V.1549/A	500 Doz Hidrolik Kireç Harcı ile Mermerden, 51-55 Cm.Arası Yükseklikte (55 Cm. Dahil) Silmeli Korniş Yapılması ve Yerine Konması İşçiliği	M	2.306,59	
V.1550	Mermerden, 56-60 Cm. Arası Yükseklikte (60 Cm. Dahil) Düz Pahlı Korniş Yapılması ve Yerine Konması İşçiliği	M	2.133,34	
V.1550/A	500 Doz Hidrolik Kireç Harcı ile Mermerden, 56-60 Cm. Arası Yükseklikte (60 Cm. Dahil) Düz Pahlı Korniş Yapılması ve Yerine Konması İşçiliği	M	2.184,09	
V.1551	Mermerden, 56-60 Cm. Arası Yükseklikte (60 Cm. Dahil) Silmeli Korniş Yapılması ve Yerine Konması İşçiliği	M	2.348,96	
V.1551/A	500 Doz Hidrolik Kireç Harcı ile Mermerden, 56-60 Cm. Arası Yükseklikte (60 Cm. Dahil) Silmeli Korniş Yapılması ve Yerine Konması İşçiliği	M	2.399,71	
V.1552	Mermerden 25 Cm.ye Kadar (25 Cm. Dahil) Yükseklikte Mevcut Kornişin Islahı ve Yerine Konması İşçiliği	M	666,68	
V.1552/A	500 Doz Hidrolik Kireç Harcı ile Mermerden 25 Cm.ye Kadar (25 Cm. Dahil) Yükseklikte Mevcut Kornişin Islahı ve Yerine Konması İşçiliği	M	692,05	
V.1553	Mermerden, 26-45 Cm. Arası Yükseklikte (45 Cm. Dahil) Mevcut Kornişin Islahı ve Yerine Konması İşçiliği	M	718,75	
V.1553/A	500 Doz Hidrolik Kireç Harcı ile Mermerden, 26-45 Cm. Arası Yükseklikte (45 Cm. Dahil) Mevcut Kornişin Islahı ve Yerine Konması İşçiliği	M	756,81	
V.1554	Mermerden, 46-60 Cm. Arası Yükseklikte (60 Cm. Dahil) Mevcut Kornişin Islahı ve Yerine Konması İşçiliği	M	958,34	
V.1554/A	500 Doz Hidrolik Kireç Harcı ile Mermerden, 46-60 Cm. Arası Yükseklikte (60 Cm. Dahil) Mevcut Kornişin Islahı ve Yerine Konması İşçiliği	M	1.009,09	
V.1555	Mermerden 30 Cm. Yüksekliğe Kadar Mevcut Kornişin Yerine Konması İşçiliği	M	456,25	
V.1555/A	500 Doz Hidrolik Kireç Harcı ile Mermerden 30 Cm. Yüksekliğe Kadar Mevcut Kornişin Yerine Konması İşçiliği	M	494,31	
V.1556	Mermerden 60 Cm. Yüksekliğe Kadar Mevcut Kornişin Yerine Konması İşçiliği	M	606,25	
V.1556/A	500 Doz Hidrolik Kireç Harcı ile Mermerden 60 Cm. Yüksekliğe Kadar Mevcut Kornişin Yerine Konması İşçiliği	M	644,31	

Kültür ve Turizm Bakanlığı Birim Fiyat Eki Listesi

Poz No	İmalat Çeşidi	Ölçü Birimi	Birim Fiyat (TL)	Montaj Fiyat (TL)
F- MERMER SÖVELER				
V.1570	Mermerden 15 Cm. Genişliğe Kadar (15 Cm. Dahil) Düz veya Pahlı Söve Yapılması ve Yerine Konması İşçiliği	M	982,50	
V.1570/A	500 Doz Hidrolik Kireç Harcı ile Mermerden 15 Cm. Genişliğe Kadar (15 Cm. Dahil) Düz veya Pahlı Söve Yapılması ve Yerine Konması İşçiliği	M	1.020,56	
V.1571	Mermerden 15 Cm. Genişliğe Kadar (15 Cm. Dahil) Silmeli Söve Yapılması ve Yerine Konması İşçiliği	M	1.241,25	
V.1571/A	500 Doz Hidrolik Kireç Harcı ile Mermerden 15 Cm. Genişliğe Kadar (15 Cm. Dahil) Silmeli Söve Yapılması ve Yerine Konması İşçiliği	M	1.279,31	
V.1572	Mermerden 16-20 Cm. Arası Genişlikte (20 Cm. Dahil) Düz veya Pahlı Söve Yapılması ve Yerine Konması İşçiliği	M	1.068,75	
V.1572/A	500 Doz Hidrolik Kireç Harcı ile Mermerden 16-20 Cm. Arası Genişlikte (20 Cm. Dahil) Düz veya Pahlı Söve Yapılması ve Yerine Konması İşçiliği	M	1.106,81	
V.1573	Mermerden 16-20 Cm. Arası Genişlikte (20 Cm. Dahil) Silmeli Söve Yapılması ve Yerine Konması İşçiliği	M	1.370,63	
V.1573/A	500 Doz Hidrolik Kireç Harcı ile Mermerden 16-20 Cm. Arası Genişlikte (20 Cm. Dahil) Silmeli Söve Yapılması ve Yerine Konması İşçiliği	M	1.408,69	
V.1574	Mermerden 21-25 Cm. Arası Genişlikte (25 Cm. Dahil) Düz veya Pahlı Söve Yapılması ve Yerine Konması İşçiliği	M	1.255,00	
V.1574/A	500 Doz Hidrolik Kireç Harcı ile Mermerden 21-25 Cm. Arası Genişlikte (25 Cm. Dahil) Düz veya Pahlı Söve Yapılması ve Yerine Konması İşçiliği	M	1.293,06	
V.1575	Mermerden 21-25 Cm. Arası Genişlikte (25 Cm. Dahil) Silmeli Söve Yapılması ve Yerine Konması İşçiliği	M	1.500,00	
V.1575/A	500 Doz Hidrolik Kireç Harcı ile Mermerden 21-25 Cm. Arası Genişlikte (25 Cm. Dahil) Silmeli Söve Yapılması ve Yerine Konması İşçiliği	M	1.538,06	
V.1576	Mermerden 26-30 Cm. Arası Genişlikte (30 Cm. Dahil) Düz veya Pahlı Söve Yapılması ve Yerine Konması İşçiliği	M	1.343,34	
V.1576/A	500 Doz Hidrolik Kireç Harcı ile Mermerden 26-30 Cm. Arası Genişlikte (30 Cm. Dahil) Düz veya Pahlı Söve Yapılması ve Yerine Konması İşçiliği	M	1.394,09	
V.1577	Mermerden 26-30 Cm. Arası Genişlikte (30 Cm. Dahil) Silmeli Söve Yapılması ve Yerine Konması İşçiliği	M	1.674,59	
V.1577/A	500 Doz Hidrolik Kireç Harcı ile Mermerden 26-30 Cm. Arası Genişlikte (30 Cm. Dahil) Silmeli Söve Yapılması ve Yerine Konması İşçiliği	M	1.725,34	
V.1578	Mermerden 31-35 Cm. Arası Genişlikte (35 Cm. Dahil) Düz veya Pahlı Söve Yapılması ve Yerine Konması İşçiliği	M	1.429,59	
V.1578/A	500 Doz Hidrolik Kireç Harcı ile Mermerden 31-35 Cm. Arası Genişlikte (35 Cm. Dahil) Düz veya Pahlı Söve Yapılması ve Yerine Konması İşçiliği	M	1.480,34	
V.1579	Mermerden 31-35 Cm. Arası Genişlikte (35 Cm. Dahil) Silmeli Söve Yapılması ve Yerine Konması İşçiliği	M	1.760,84	
V.1579/A	500 Doz Hidrolik Kireç Harcı ile Mermerden 31-35 Cm. Arası Genişlikte (35 Cm. Dahil) Silmeli Söve Yapılması ve Yerine Konması İşçiliği	M	1.811,59	
V.1580	Mermerden Her Boyda Mevcut Sövenin Islahı ve Yerine Konması İşçiliği	M	515,63	
V.1580/A	500 Doz Hidrolik Kireç Harcı ile Mermerden Her Boyda Mevcut Sövenin Islahı ve Yerine Konması İşçiliği	M	553,69	
V.1581	Mermerden Her Boyda ve Genişlikte Mevcut Sövenin Yerine Konması İşçiliği	M	456,25	
V.1581/A	500 Doz Hidrolik Kireç Harcı ile Mermerden Her Boyda ve Genişlikte Mevcut Sövenin Yerine Konması İşçiliği	M	494,31	

Kültür ve Turizm Bakanlığı Birim Fiyat Eki Listesi

Poz No	İmalat Çeşidi	Ölçü Birimi	Birim Fiyat (TL)	Montaj Fiyat (TL)
G- MUHTELİF İMALATLAR				
V.1600	Mermerden, Şerefe Altı ve Başlıktan Gayri Silme, Tromp ve Kubbeler İle Diğer Yerlerde Demir Kenetli Stalâktit Yapılması ve Yerine Konması İşçiliği	M ²	14.433,35	
V.1600/1	500 Doz Hidrolik Kireç Bağlayıcı Harç ile Mermerden, Şerefe Altı ve Başlıktan Gayri Silme, Tromp ve Kubbeler İle Diğer Yerlerde Demir Kenetli Stalâktit Yapılması ve Yerine Konması İşçiliği	M ²	14.560,23	
V.1600/A	Portalde Mermerden Demir Kenetli Stalâktit Yapılması ve Yerine Konması İşçiliği	M ²	15.808,35	
V.1600/A1	500 Doz Hidrolik Kireç Bağlayıcı Harç ile Portalde Mermerden Demir Kenetli Stalâktit Yapılması ve Yerine Konması İşçiliği	M ²	15.935,23	
V.1601	Mermerden Temizi 25-30 Cm. Genişlikte (30 Cm. Dahil) Basamak veya Bördür Yapılması ve Yerine Konması İşçiliği	M	1.558,35	
V.1601/A	500 Doz Hidrolik Kireç Bağlayıcı Harç ile Mermerden Temizi 25-30 Cm. Genişlikte (30 Cm. Dahil) Basamak veya Bördür Yapılması ve Yerine Konması İşçiliği	M	1.647,16	
V.1603	Mermerden Her Genişlikte Mevcut Basamak veya Bördür Taşının Islahı ve Yerine Konması İşçiliği	M	902,10	
V.1603/A	500 Doz Hidrolik Kireç Bağlayıcı Harç ile Mermerden Her Genişlikte Mevcut Basamak veya Bördür Taşının Islahı ve Yerine Konması İşçiliği	M	990,91	
V.1604	Mermerden En Çok Üç Parçalı Düz veya Pahlı Ayna Taşı Yapılması ve Yerine Konması İşçiliği	M ²	1.878,76	
V.1604/A	500 Doz Hidrolik Kireç Bağlayıcı Harç ile Mermerden En Çok Üç Parçalı Düz veya Pahlı Ayna Taşı Yapılması ve Yerine Konması İşçiliği	M ²	1.954,89	
V.1605	Mermerden En Çok Üç Parçalı, Silmeli Ayna Taşı Yapılması ve Yerine Konması İşçiliği	M ²	3.168,76	
V.1605/A	500 Doz Hidrolik Kireç Bağlayıcı Harç ile Mermerden En Çok Üç Parçalı, Silmeli Ayna Taşı Yapılması ve Yerine Konması İşçiliği	M ²	3.244,89	
V.1606	En Çok Üç Parçalı, Mevcut Mermer Ayna Taşının Islahı ve Yerine Konması İşçiliği	M ²	962,51	
V.1606/A	500 Doz Hidrolik Kireç Bağlayıcı Harç ile En Çok Üç Parçalı, Mevcut Mermer Ayna Taşının Islahı ve Yerine Konması İşçiliği	M ²	1.038,64	
V.1607	En Çok Üç Parçalı, Mevcut Mermer Ayna Taşının Yerine Konması İşçiliği	M ²	612,51	
V.1607/A	500 Doz Hidrolik Kireç Bağlayıcı Harç ile En Çok Üç Parçalı, Mevcut Mermer Ayna Taşının Yerine Konması İşçiliği	M ²	688,64	
V.1608	Mermerden Çimentolu, Horosan Harç Dolgulu ve Geometrik Desenli Ayna Taşı Yapılması ve Yerine Konması İşçiliği	M ²	5.721,61	
V.1608/1	500 Doz Hidrolik Kireç Bağlayıcı Harç ile Mermerden Hidrolik Kireç Harç Dolgulu ve Geometrik Desenli Ayna Taşı Yapılması ve Yerine Konması İşçiliği	M ²	5.811,94	
V.1608/A	Mermerden Renkli Taş Dolgulu ve Geometrik Desenli Ayna Taşı Yapılması ve Yerine Konması İşçiliği	M ²	7.012,51	
V.1608/A1	500 Doz Hidrolik Kireç Bağlayıcı Harç ile Mermerden Renkli Taş Dolgulu ve Geometrik Desenli Ayna Taşı Yapılması ve Yerine Konması İşçiliği	M ²	7.088,64	
V.1609	Mermerden Çimentolu, Horosan Harç Dolgulu, Yazı veya Nebati Tezyinatlı Ayna Taşı Yapılması ve Yerine Konması İşçiliği	M ²	7.165,36	
V.1609/1	500 Doz Hidrolik Kireç Bağlayıcı Harç ile Mermerden Hidrolik Kireç Harç Dolgulu, Yazı veya Nebati Tezyinatlı Ayna Taşı Yapılması ve Yerine Konması İşçiliği	M ²	7.255,69	
V.1609/A	Mermerden Renkli Taş Dolgulu, Yazı veya Nebati Tezyinatlı Ayna Taşı Yapılması ve Yerine Konması İşçiliği	M ²	8.181,26	

Kültür ve Turizm Bakanlığı Birim Fiyat Eki Listesi

Poz No	İmalat Çeşidi	Ölçü Birimi	Birim Fiyat (TL)	Montaj Fiyat (TL)
V.1609/A1	500 Doz Hidrolik Kireç Bağlayıcı Harç ile Mermerden Renkli Taş Dolgulu, Yazı veya Nebati Tezyinatlı Ayna Taşı Yapılması ve Yerine Konması İşçiliği	M ²	8.257,39	
V.1610	Mermerden 35x30x30 Cm. Ölçüsünde, Kenarları Pahlı, Prizmatik Şekilli, Demir Kenetli Abdest Alma Oturak Taşı Yapılması ve Yerine Konması İşçiliği	AD	1.631,05	
V.1610/A	500 Doz Hidrolik Kireç Bağlayıcı Harç ile Mermerden 35x30x30 Cm. Ölçüsünde, Kenarları Pahlı, Prizmatik Şekilli, Demir Kenetli Abdest Alma Oturak Taşı Yapılması ve Yerine Konması İşçiliği	AD	1.656,43	
V.1611	Mermerden Her Boyda Klasik Alem Yapılması ve Yerine Konması İşçiliği	M	3.197,93	
V.1611/A	500 Doz Hidrolik Kireç Bağlayıcı Harç ile Mermerden Her Boyda Klasik Alem Yapılması ve Yerine Konması İşçiliği	M	3.223,30	
V.1612	Mermerden Her Boyda Barok veya Ampir Alem Yapılması ve Yerine Konması İşçiliği	M	4.229,18	
V.1612/A	500 Doz Hidrolik Kireç Bağlayıcı Harç ile Mermerden Her Boyda Barok veya Ampir Alem Yapılması ve Yerine Konması İşçiliği	M	4.254,55	
V.1613	Mermerden 90x90x15 Cm. Ölçüsünde Hela Taşı Yapılması ve Yerine Konması İşçiliği	AD	2.153,89	
V.1613/A	500 Doz Hidrolik Kireç Bağlayıcı Harç ile Mermerden 90x90x15 Cm. Ölçüsünde Hela Taşı Yapılması ve Yerine Konması İşçiliği	AD	2.255,40	
H- SOM İMALATLAR				
V.1625	Mermerden Düz Ayak veya Benzeri Som İmalat Yapılması İşçiliği	M ²	3.155,01	
V.1625/A	500 Doz Hidrolik Kireç Bağlayıcı Harç ile Mermerden Düz Ayak veya Benzeri Som İmalat Yapılması İşçiliği	M ²	3.231,14	
V.1626	Mermerden Münhani veya Farisi Ayak veya Benzeri Som İmalat Yapılması İşçiliği	M ²	3.600,01	
V.1626/A	500 Doz Hidrolik Kireç Bağlayıcı Harç ile Mermerden Münhani veya Farisi Ayak veya Benzeri Som İmalat Yapılması İşçiliği	M ²	3.676,14	
V.1627/1	Mermerden Basit Kurna Yapılması İşçiliği	AD	4.425,00	
V.1628	Mermerden Klasik Kurna Yapılması İşçiliği (35 x 45 x 30 cm. Ebadında)	AD	4.975,00	
İ- MERMER ÜZERİNE İŞLEMELER VE CİLA İŞLERİ				
V.1640	Mermer Üzerine 3 Cm. Derinliğe Kadar Hendsi Tezyinat İşlenmesi	M ²	6.187,50	
V.1641	Mermer Üzerine 3 Cm. Derinliğe Kadar Yazı Yazılması veya Nebati Tezyinat İşlenmesi	M ²	8.250,00	
V.1642	Mermerden Her Boydaki Kemer Taşlarında Dış Açılması	AD	103,13	
V.1643	Mermerden Her Boydaki Kemer Taşlarında veya Sövelerde İki Yan Dışleri İle Birlikte Makara Yapılması İşçiliği	AD	309,38	
V.1644	Her Nevi Mermer Satıhta 2-5 Cm. Genişlikte Tek Pah Açılması İşçiliği	M	154,69	
V.1644/A	Her Nevi Mermer Satıhta 5-10 Cm. Genişlikte Tek Pah Açılması İşçiliği	M	206,25	
V.1644/B	Her Nevi Mermer Satıhta 2-5 Cm. Genişlikte Dış Açılması İşçiliği	M	206,25	
V.1644/C	Her Nevi Mermer Satıhta 5-10 Cm. Genişlikte Dış Açılması İşçiliği	M	309,38	
V.1645	Mermer Satıhlarda Her Genişlik ve Derinlikte Oluk Açılması İşçiliği	M ²	1.512,50	

Kültür ve Turizm Bakanlığı Birim Fiyat Eki Listesi

Poz No	İmalat Çeşidi	Ölçü Birimi	Birim Fiyat (TL)	Montaj Fiyat (TL)
14- SIVA, ALÇI VE KALEM İŞLERİ				
A- DÜZ VE KAVİSLİ SIVALAR				
ÇİMENTO TAKVİYELİ KİREÇ HARÇLARI				
V.1660/C01	225 Doz Çimento Takviyeli Kireç Harcı İle Düz Satıhta Kaba Sıva Yapılması	M ²	75,08	
V.1660/C02	225 Doz Çimento Takviyeli Kireç Harçla Tirfil veya Çelik Mala Perdahlı Düz İnce Sıva Yapılması	M ²	114,50	
V.1660/C04	225 Doz Çimento Takviyeli Kireç Harcı İle Kavisli Satıhta Kaba Sıva Yapılması	M ²	100,36	
V.1660/C05	225 Doz Çimento Takviyeli Kireç Harçla Kavisli Satıhta Tirfil veya Çelik Mala Perdahlı İnce Sıva Yapılması	M ²	156,69	
PUZOLAN KATKILI KİREÇ HARÇLARI				
V.1660/D01	Puzolan Katkılı Kireç Harcı ile Düz Satıhta Kaba Sıva Yapılması	M ²	99,00	
V.1660/D02	Puzolan Katkılı Kireç Harcı ile Tirfil veya Çelik Mala Perdahlı Düz İnce Sıva Yapılması	M ²	122,15	
V.1660/D04	Puzolan Katkılı Kireç Harcı ile Kavisli Satıhta Tirfil veya Çelik Mala Perdahlı Kaba Sıva Yapılması	M ²	118,31	
V.1660/D05	Puzolan Katkılı Kireç Harcı İle Tirfil veya Çelik Mala Perdahlı Kavisli İnce Sıva Yapılması	M ²	164,34	
HİDROLİK KİREÇ HARÇLI SIVALAR				
V.1660/E01	500 Doz Hidrolik Kireçli Harcı ile Düz Satıhta Kaba Sıva Yapılması	M ²	176,89	
V.1660/E02	500 Doz Hidrolik Kireç Harcı İle Tirfil veya Çelik Mala Perdahlı Düz İnce Sıva Yapılması	M ²	144,86	
V.1660/E04	500 Doz Hidrolik Kireç Harcı ile Kavisli Satıhta Kaba Sıva Yapılması	M ²	176,73	
V.1660/E05	500 Doz Hidrolik Kireç Harcı ile Kavisli Satıhta Tirfil veya Çelik Mala Perdahlı İnce Sıva Yapılması	M ²	187,05	
HORASAN HARÇLI SIVALAR				
V.1660/F01	Horasan Harcı İle Düz Kaba Sıva Yapılması	M ²	103,36	
V.1660/F02	Horasan Harcı İle Tirfil veya Çelik Mala Perdahlı Düz İnce Sıva Yapılması	M ²	125,09	
V.1660/F04	Horasan Harcı İle Tirfil veya Çelik Mala Perdahlı Kavisli Kaba Sıva Yapılması	M ²	121,59	
V.1660/F05	Horasan Harcı İle Tirfil veya Çelik Mala Perdahlı Kavisli İnce Sıva Yapılması	M ²	167,28	
PUZOLAN KATKILI HORASAN HARÇLARI				
V.1660/G01	Puzolan Katkılı Horasan Harcı ile Düz Satıhta Kaba Sıva Yapılması	M ²	117,65	
V.1660/G02	Puzolan Katkılı Horasan Harcı İle Tirfil veya Çelik Mala Perdahlı Düz İnce Sıva Yapılması	M ²	125,53	
V.1660/G04	Puzolan Katkılı Horasan Harcı ile Kavisli Satıhta Kaba Sıva Yapılması	M ²	132,30	
V.1660/G05	Puzolan Katkılı Horasan Harcı İle Tirfil veya Çelik Mala Perdahlı Kavisli İnce Sıva Yapılması	M ²	167,71	
HİDROLİK KİREÇ BAĞLAYICILI HORASAN HARÇLI SIVALAR				
V.1660/H01	Hidrolik Kireç Bağlayıcılı Horasan Harcı İle Tirfil veya Çelik Mala Perdahlı Düz Kaba Sıva Yapılması	M ²	155,14	
V.1660/H02	Hidrolik Kireç Bağlayıcılı Horasan Harcı İle Tirfil veya Çelik Mala Perdahlı Düz İnce Sıva Yapılması	M ²	133,84	
V.1660/H04	Hidrolik Kireç Bağlayıcılı Horasan Harcı İle Tirfil veya Çelik Mala Perdahlı Kavisli Kaba Sıva Yapılması	M ²	160,41	
V.1660/H05	Hidrolik Kireç Bağlayıcılı Horasan Harcı İle Tirfil veya Çelik Mala Perdahlı Kavisli İnce Sıva Yapılması	M ²	176,03	

Kültür ve Turizm Bakanlığı Birim Fiyat Eki Listesi

Poz No	İmalat Çeşidi	Ölçü Birimi	Birim Fiyat (TL)	Montaj Fiyat (TL)
DONATILI VE DONATISIZ İMİTASYON MATAJ				
V.1660/I01	Düz Satırlarda Hidrolik Bağlayıcı Kireç Harcı İle 5cm Derinliğe Kadar Donatısız İmitasyon Mataj Yapılması ve Taraklanması (0,15 m2'ye Kadar Olan İmitasyonlar İçin)	M ²	1.082,44	
V.1660/I02	Kavisli Satırlarda Hidrolik Bağlayıcı Kireç Harcı İle 5cm Derinliğe Kadar Donatısız İmitasyon Mataj Yapılması ve Taraklanması (0,15 m2'ye Kadar Olan İmitasyonlar İçin)	M ²	1.237,16	
V.1660/I03	Düz Satırlarda Hidrolik Bağlayıcı Kireç Harcı İle 5cm Derinliğe Kadar Donatılı İmitasyon Mataj Yapılması ve Taraklanması (0,15 m2'ye Kadar Olan İmitasyonlar İçin)	M ²	2.307,14	
V.1660/I04	Kavisli Satırlarda Hidrolik Bağlayıcı Kireç Harcı İle 5cm Derinliğe Kadar Donatılı İmitasyon Mataj Yapılması ve Taraklanması (0,15 m2'ye Kadar Olan İmitasyonlar İçin)	M ²	2.528,64	
SIVA ALTI DOLGULARI				
V.1661	225 Doz Çimento Takviyeli Kireç Harcı İle Yüzü Bozuk Düz ve Kavisli Duvar Satırlarına Sıva Altı Dolgusu Yapılması	M ²	80,08	
V.1661/1	Puzolan Katkılı Kireç Harcı İle Yüzü Bozuk Düz ve Kavisli Duvar Satırlarına Sıva Altı Dolgusu Yapılması	M ²	132,38	
V.1661/A	Horasan Harcı İle Yüzü Bozuk Düz ve Kavisli Duvar Satırlarında Sıva Altı Dolgusu Yapılması	M ²	114,35	
V.1661/A1	Hidrolik Kireç Harcı İle Yüzü Bozuk Düz ve Kavisli Duvar Satırlarında Sıva Altı Dolgusu Yapılması	M ²	148,70	
V.1666	Yonu Taşı Pirinci ve Beyaz Çimentolu Harçla Sıva Yapılması ve Taraklanması	M ²	345,74	
V.1667	Kıtkılı veya Keçi Kılı Kireç Harcı İle Bağdadı veya Diğer Ahşap veya Kargir Düz Satırlar Üzerine Sıva Yapılması	M ²	211,80	
V.1667/1	Kıtkılı Tatlı Kireç Harcı İle Bağdadı Satırlar Üzerinde Düz Sıva Yapılması	M ²	379,65	
V.1667/2	Kıtkılı Tatlı Kireç Harcı İle Kargir Satırlar Üzerinde Düz Sıva Yapılması	M ²	317,73	
V.1667/A	Kıtkılı veya Keçi Kılı Kireç Harcı İle Bağdadı veya Diğer Ahşap veya Kargir Kavisli Satırlar Üzerine Sıva Yapılması	M ²	286,18	
V.1667/A1	Kıtkılı Tatlı Kireç Harcı İle Kargir Satırlar Üzerinde Kavisli Sıva Yapılması	M ²	403,98	
V.1667/A2	Kıtkılı Tatlı Kireç Harcı İle Bağdadı Satırlar Üzerine Kavisli Sıva Yapılması	M ²	422,78	
V.1668/1	Çamurlu Harçla Kurşun Altına Sıva Yapılması	M ³	1.471,84	
V.1668/A	Çamur Harçla Düz veya Münhani Satırlı Duvar, Kubbe, Tonoz v.b. Yerlerde Sıva Yapılması	M ²	84,01	
V.1669	Beyaz Çimento ve Yonu Taşı Tozu Harcı İle Malakari Stalâktitli Sıva Yapılması	M ²	5.152,43	
V.1669/1	Hidrolik Kireç Harcı İle Malakari Stalâktitli Sıva Yapılması	M ²	5.257,36	
V.1669/A	Takviyeli Harçla Mukarnaslı ve Müzeyyen Sıva Yapılması	M ²	2.132,81	
V.1669/A1	Hidrolik Kireçli Horasan Harcı ile Mukarnaslı ve Müzeyyen Sıva Yapılması	M ²	2.223,63	
V.1670	Her Türü Sıvada 5 Cm. Genişliğe Kadar(5 Cm. Dahil) Silme İşçiliği Zammı	M	43,13	
V.1671	Her Türü Sıvada 6-15 Cm. Arası Genişliğe Kadar (15 Cm. Dahil) Silme İşçiliği Zammı	M	53,91	
V.1672	Her Türü Sıvada 16-25 Cm. Arası Genişliğe Kadar (25 Cm. Dahil) Silme İşçiliği Zammı	M	64,69	
V.1673	Her Türü Sıvada 26-40 Cm. Arası Genişliğe Kadar (40 Cm. Dahil) Silme İşçiliği Zammı	M	75,48	
V.1674	Sıva Altına Rabitz (Metal Depluvaye) Teli Çakılması	M ²	48,91	

Kültür ve Turizm Bakanlığı Birim Fiyat Eki Listesi

Poz No	İmalat Çeşidi	Ölçü Birimi	Birim Fiyat (TL)	Montaj Fiyat (TL)
B- ALÇI İŞLERİ (PENCERELER HARIÇ)				
V.1690	Alçı Takviyeli Kireç Harcı İle Stalâktit Yapılması	M ²	4.333,60	
V.1690/A	Alçı Takviyeli Hidrolik Kireç Harcı İle Stalâktit Yapılması	M ²	4.440,53	
V.1691	Alçı Takviyeli Kireç Harcı İle Malakari Sıva Yapılması	M ²	617,85	
V.1691/A	Alçı Takviyeli Hidrolik Kireç Harcı İle Malakari Sıva Yapılması	M ²	698,49	
V.1692	Kireç Takviyeli Alçı Harcı İle Kabartma Henesi Tezyinatlı Müzeyyen Malakari Yapılması	M ²	2.078,33	
V.1692/A	Alçı Takviyeli Hidrolik Kireç Harcı İle Kabartma Henesi Tezyinatlı Müzeyyen Malakari Yapılması	M ²	2.158,51	
V.1692/A01	Taş Tozu (Küfeki Tozu vb.) Ve Kireç Harcı İle Kabartma Henesi Tezyinatlı Müzeyyen Malakari Yapılması	M ²	2.375,11	
V.1692/A02	Taş Tozu (Küfeki Tozu vb.) Ve Kireç Harcı İle Kabartma Nebati Tezyinatlı Müzeyyen Malakari Yapılması	M ²	2.581,36	
V.1693	Kireç Takviyeli Alçı Harcı İle Kabartma Yazı veya Nebati Tezyinatlı Müzeyyen Malakari Yapılması	M ²	2.284,58	
V.1693/A	Alçı Takviyeli Hidrolik Kireç Harcı İle Kabartma Yazı veya Nebati Tezyinatlı Müzeyyen Malakari Yapılması	M ²	2.364,76	
V.1694	Nebati veya Henesi Tezyinatlı veya Yazılı ve Stalâktitli veya Yalnız Stalâktitli Mihrap Yapılması İçin El İle Oyulmak Süretiyle Yeni Kalıp Hazırlanması	M ²	8.439,80	
V.1695	Nebati veya Henesi Tezyinatlı ve/veya Yalnız Stalâktitli Mihrap Yapılması İçin, Mevcudundan Islah Edilmeye Muhtaç Alçı Kalıp Alınarak Islah Edilmesi	M ²	2.046,05	
V.1696	Nebati veya Henesi Tezyinatlı veya Yazılı Mihrap Yapılması İçin Mevcudundan Alçı Kalıp Alınması	M ²	1.771,05	
V.1697	Hazırlanmış Kalıplardan İstifade İle Nebati veya Henesi Tezyinatlı veya Yazılı ve Stalâktitli Alçı Mihrap Yapılması ve Yerine Konması	M ²	1.185,23	
V.1698	Mevcut Alçı Mihrabın Sökülerek Islahı ve Yerine Montajı	M ²	1.215,08	
C- KALEM İŞİ VE VARAK İŞLERİ				
V.1708	Korunmasına Karar Verilen Kalemışı ve Diğer Tezyinatlı Sıvaların Japon Kağıdı ile Koruma Altına Alınması	M ²	413,88	
V.1709/A1	Altın Veya Gümüş Varak İle Düz Satırlarda Kaplama Yapılması (Altın Varak Hariç)	M ²	1.181,93	
V.1709/A2	Altın Veya Gümüş Varak İle Kavisli Yüzeylerde Kaplama Yapılması (Altın Varak Hariç)	M ²	1.289,43	
V.1709/A3	Altın Veya Gümüş Varak İle Müzeyyen Satırlarda Kaplama Yapılması (Altın Varak Hariç)	M ²	1.650,15	
V.1709/B1	Altın Veya Gümüş Varak İle 0-5 Cm Arası Genişlikte Düz Çıta Veya Korniş Satırlarında Kaplama Yapılması (Altın Varak Hariç)	M	97,10	
V.1709/B2	Altın Veya Gümüş Varak İle 6-10 Cm Arası Genişlikte Düz Çıta Veya Korniş Satırlarında Kaplama Yapılması (Altın Varak Hariç)	M	113,83	
V.1709/B3	Altın Veya Gümüş Varak İle 0-5 Cm Arası Genişlikte Oymalı Çıta Veya Korniş Satırlarında Kaplama Yapılması (Altın Varak Hariç)	M	150,06	
V.1709/B4	Altın Veya Gümüş Varak İle 6-10 Cm Arası Genişlikte Oymalı Çıta Veya Korniş Satırlarında Kaplama Yapılması (Altın Varak Hariç)	M	192,10	
V.1709/C1	Altın Veya Gümüş Varak İle Hat Yazı Yazılması (Altın Varak Hariç)	M ²	1.568,06	
V.1709/D1	Toz Altın Yıldız İle Nebati Kabartma Alçı Satırlarda Süsleme Yapılması	M ²	796,50	
V.1709/D2	Toz Altın Yıldız İle 0-5 Cm Arası Genişlikte Nebati Tezyinatlı Alçı Korniş Çıtalarında Boya Yapılması	MT	46,71	
V.1709/D3	Toz Altın Yıldız İle 0-5 Cm Arası Genişlikte Profilli Alçı Korniş Çıtalarında Boya Yapılması	MT	39,84	
V.1709/E1	Toprak Boya İle Nebati Kabartma Alçı Satırlarda Süsleme Yapılması	M ²	558,25	

Kültür ve Turizm Bakanlığı Birim Fiyat Eki Listesi

Poz No	İmalat Çeşidi	Ölçü Birimi	Birim Fiyat (TL)	Montaj Fiyat (TL)
V.1709/E2	Toprak Boya İle 0-5 Cm Arası Genişlikte Nebati Tezyinatlı Alçı Korniş Çıtalarında Boya Yapılması	MT	31,36	
V.1709/E3	Toprak Boya İle 0-5 Cm Arası Genişlikte Profilli Alçı Korniş Çıtalarında Boya Yapılması	MT	24,49	
V.1710	Plastik Boya İle Klasik Dolu Kalem İşi Yapılması veya Yazı Yazılması	M ²	736,35	
V.1710/1	Toprak Boya İle Klasik Dolu Kalem İşi Yapılması veya Yazı Yazılması	M ²	810,33	
V.1710/2	Akrilik Boya İle Klasik Dolu Kalem İşi Yapılması veya Yazı Yazılması	M ²	741,14	
V.1710/3	Yağ Bazlı Boya İle Klasik Dolu Kalem İşi Yapılması veya Yazı Yazılması	M ²	782,35	
V.1710/A	Plastik Boya İle Taklit (Şablon Baskı veya Estampaj) Kalem İşi Yapılması	M ²	315,10	
V.1710/B	Plastik Boya İle Kontursüz veya Gölgesiz Klasik veya Barok Dolu Kalem İşi Yapılması	M ²	530,10	
V.1710/C	Plastik Boya İle Konturlu veya Gölgeleli Klasik veya Barok 30 Cm. Genişliğe Kadar Dolu Çok Renkli (Enaz 3) Kalem İşi Bordür Yapılması veya 30-60 Cm. Arası Kuşak Yazı Yazılması	M	392,60	
V.1710/C1	Toprak Boya İle Konturlu veya Gölgeleli Klasik veya Barok 30 Cm. Genişliğe Kadar Dolu Çok Renkli (Enaz 3) Kalem İşi Bordür Yapılması veya 30-60 Cm. Arası Kuşak Yazı Yazılması	M	466,58	
V.1710/D	Toprak Boya İle Konturlu veya Gölgeleli Klasik veya Barok 30 Cm. Genişliğe Kadar Dolu Tek veya İki Renk Kalem İşi Bordür Yapılması	M	289,80	
V.1711	Plastik Boya İle Barok veya Ampir Gölgeleli Kalem İşi Yapılması	M ²	942,60	
V.1711/1	Toprak Boya İle Barok veya Ampir Gölgeleli Kalem İşi Yapılması	M ²	1.044,08	
V.1711/2	Akrilik Boya İle Barok veya Ampir Gölgeleli Kalem İşi Yapılması	M ²	951,58	
V.1711/3	Yağ Bazlı Boya İle Barok veya Ampir Gölgeleli Kalem İşi Yapılması	M ²	993,54	
V.1712/A	Düz Veya Kavisli Satırlarda Alçı Perdah Sıvası Yapılması	M ²	87,21	
V.1712/A2	Yağlı Kireç ve Küfeki Tozu Harcı İle Düz Tezyinat Altı Yüzey Hazırlanması (Nefaset Sıvası-Son Katlar İçin)	M ²	114,80	
V.1712/A20	Yağlı Kireç ve Küfeki Tozu Harcı İle Mukarnaslı ve Müzeyyen Tezyinat Altı Yüzey Hazırlanması (Nefaset Sıvası-Son Katlar İçin)	M ²	1.066,36	
V.1712/A2A	Yağlı Kireç ve Küfeki Tozu Harcı İle Kavisli Tezyinat Altı Yüzey Hazırlanması (Nefaset Sıvası-Son Katlar İçin)	M ²	140,11	
V.1712/A3	Özgün Sıvalı Alanlarda Yer Yer Yok Olmuş Kısımlara Lokal Dolgu Yapılması	M ²	318,73	
V.1713	Plastik Boya İle Somaki veya Mermer Taklidi Yapılması	M ²	211,98	
V.1713/1	Toprak Boya İle Somaki veya Mermer Taklidi Yapılması	M ²	285,95	
V.1713/2	Akrilik Boya İle Somaki veya Mermer Taklidi Yapılması	M ²	216,75	
V.1713/3	Yağ Bazlı Boya İle Somaki veya Mermer Taklidi Yapılması	M ²	257,98	
V.1713/A	Plastik veya Tutkallı Suluboya İle Sık (Dolu) Damarlı veya Dokulu Somaki veya Mermer Taklidi Yapılması	M ²	474,16	
V.1713/A1	Toprak Boya İle Sık Dolu Damarlı veya Dokulu Somaki veya Mermer Taklidi Yapılması	M ²	567,56	
V.1713/A2	Akrilik Boya İle Sık Dolu Damarlı veya Dokulu Somaki veya Mermer Taklidi Yapılması	M ²	483,14	
V.1713/A3	Yağ Bazlı Boya İle Sık Dolu Damarlı veya Dokulu Somaki veya Mermer Taklidi Yapılması	M ²	536,35	
V.1714	Plastik Boya İle Kalem İşi İle İlgili 0-5 Cm. Arası Genişlikte (5 Cm. Dahil) Düz veya Münhani Filato Çekilmesi	M	11,41	
V.1714/1	Toprak Boya İle Kalem İşi İle İlgili 0-5 Cm. Arası Genişlikte (5 Cm. Dahil) Düz veya Münhani Filato Çekilmesi	M	14,38	
V.1714/2	Toprak Boya İle Kalem İşi İle İlgili 0-5 Cm. Arası Genişlikte (5 Cm. Dahil) Düz veya Münhani Filatonun Tuşlama Tekniği ile İhyası	M	39,39	

Kültür ve Turizm Bakanlığı Birim Fiyat Eki Listesi

Poz No	İmalat Çeşidi	Ölçü Birimi	Birim Fiyat (TL)	Montaj Fiyat (TL)
V.1714/3	Toprak Boya İle Kalem İşi İle İlgili 0-5 Cm. Arası Genişlikte (5 Cm. Dahil) Düz veya Münhani Filatonun Tarama (Tratteggio) Tekniği ile İhyası	M	58,95	
V.1715	Plastik Boya İle Kalem İşi İle İlgili 5-15 Cm. Arası Genişlikte (15 Cm. Dahil) Düz veya Münhani Filato Çekilmesi	M	23,04	
V.1715/1	Toprak Boya İle Kalem İşi İle İlgili 5-15 Cm. Arası Genişlikte (15 Cm. Dahil) Düz veya Münhani Filato Çekilmesi	M	31,94	
V.1715/2	Toprak Boya İle Kalem İşi İle İlgili 5-15 Cm. Arası Genişlikte (15 Cm. Dahil) Düz veya Münhani Filatonun Tuşlama Tekniği ile İhyası	M	80,55	
V.1715/3	Toprak Boya İle Kalem İşi İle İlgili 5-15 Cm. Arası Genişlikte (15 Cm. Dahil) Düz veya Münhani Filatonun Tarama (Tratteggio) Tekniği ile İhyası	M	119,10	
V.1716	Plastik Boya İle Kalem İşi İle İlgili 15-30 Cm. Arası Genişlikte (30 Cm. Dahil) Düz veya Münhani Filato Çekilmesi	M	34,91	
V.1716/1	Toprak Boya İle Kalem İşi İle İlgili 15-30 Cm. Arası Genişlikte (30 Cm. Dahil) Düz veya Münhani Filato Çekilmesi	M	52,69	
V.1716/2	Toprak Boya İle Kalem İşi İle İlgili 15-30 Cm. Arası Genişlikte (30 Cm. Dahil) Düz veya Münhani Filatonun Tuşlama Tekniği ile İhyası	M	123,26	
V.1716/3	Toprak Boya İle Kalem İşi İle İlgili 15-30 Cm. Arası Genişlikte (30 Cm. Dahil) Düz veya Münhani Filatonun Tarama (Tratteggio) Tekniği ile İhyası	M	181,30	
V.1717/01	Kalem İşi İle İlgili 0-5 Cm. Arası Genişlikte (5 Cm. Dahil) Yağlı Boya İle Filato Çekilmesi	M	13,94	
V.1718/01	Kalem İşi İle İlgili 5-15 Cm. Arası Genişlikte (15 Cm. Dahil) Yağlı Boya İle Filato Çekilmesi	M	30,61	
V.1719	5 Cm. Genişliğe Kadar Profilli veya Tezyinatlı Profilli Düz veya Kavisli Alçı Korniş Yapılması ve Yerine Konması	M	102,53	
V.1720	5-10 Cm. Arası Genişlikte (10 Cm. Dahil) Profilli veya Tezyinatlı Profilli Düz veya Kavisli Alçı Korniş Yapılması ve Yerine Konması	M	143,26	
V.1721	11-15 Cm. Arası Genişlikte (15 Cm. Dahil) Profilli veya Tezyinatlı Profilli Düz veya Kavisli Alçı Korniş Yapılması ve Yerine Konması	M	153,84	
V.1723	16-20 Cm. Arası Genişlikte (20 Cm. Dahil) Profilli veya Tezyinatlı Profilli Düz veya Kavisli Alçı Korniş Yapılması ve Yerine Konması	M	155,08	
V.1724/1	Kalem İşi ve Yazı Çevrelerinde (3 Kat) Kireç Badana Yapılması	M ²	56,44	
V.1725	Eski Eserde Kireç Badana Yapılması	M ²	37,69	
V.1726	Plastik Boya İle Arabesk (Girift) Kalem İşi Yapılması	M ²	1.123,23	
V.1726/1	Toprak Boya İle Arabesk (Girift) Kalem İşi Yapılması	M ²	1.229,08	
V.1727/001	Mevcut veya Araştırmadan Çıkan Klasik Üsluptaki Tezyinatın Restorasyon Projesinin Hazırlanması	M ²	151,25	
V.1727/002	Mevcut veya Araştırmadan Çıkan Klasik Üsluptaki Tezyinatın Rölövesinin Hazırlanması	M ²	178,75	
V.1727/003	Mevcut veya Araştırmadan Çıkan Klasik Üsluptaki Tezyinatın Restitüsyon Projesinin Hazırlanması	M ²	151,25	
V.1727/004	Mevcut veya Araştırmadan Çıkan Klasik Üsluptaki Kalem İşinin Detay Projesinin Hazırlanması	M ²	178,75	
V.1727/A01	Mevcut veya Araştırmadan Çıkan Barok,Ampir, Neoklasik veya Gölge Üsluptaki Tezyinatın Restorasyon Projesinin Hazırlanması	M ²	226,88	
V.1727/A02	Mevcut veya Araştırmadan Çıkan Barok,Ampir, Neoklasik veya Gölge Üsluptaki Tezyinatın Rölövesinin Hazırlanması	M ²	268,13	
V.1727/A03	Mevcut veya Araştırmadan Çıkan Barok,Ampir, Neoklasik veya Gölge Üsluptaki Tezyinatın Restitüsyon Projesinin Hazırlanması	M ²	226,88	
V.1727/A04	Mevcut veya Araştırmadan Çıkan Barok, Ampir, Neoklasik veya Gölge Üsluptaki Kalem İşinin Detay Projesinin Hazırlanması	M ²	268,13	
V.1727/B01	Mevcut veya Araştırmadan Çıkan Malzemelerin Restorasyon Projesinin Hazırlanması	M ²	82,50	

Kültür ve Turizm Bakanlığı Birim Fiyat Eki Listesi

Poz No	İmalat Çeşidi	Ölçü Birimi	Birim Fiyat (TL)	Montaj Fiyat (TL)
V.1727/B02	Mevcut veya Araştırmadan Çıkan Malzemenin Rölövesinin Hazırlanması	M ²	103,13	
V.1728/01	Mevcut Süslemelerde Toprak Boya İle Dış Kontur Çekilmesi	M ²	140,69	
V.1729/001	Hattat tarafından Tek İstifli Kuşak Veya Göbek Yazısı Yazılması	M ²	1.875,00	
V.1729/002	Hattat tarafından Çift veya Daha Fazla İstifli Kuşak Veya Göbek Yazısı Yazılması	M ²	2.250,00	
V.1729/003	Hattat tarafından Tek İstifli Kuşak Veya Göbek Yazılarında %30'a kadar Eksik Kısımların Tamamlanması	M ²	1.500,00	
V.1729/004	Hattat tarafından Çift İstifli Veya Daha Çok İstifli Kuşak Veya Göbek Yazılarında %30'a kadar Eksik Kısımların Tamamlanması	M ²	1.800,00	
V.1730/01	Toprak Boya veya Sulu Boya ile Klasik Dolu Kalemişinin Tuşlama Tekniği ile İhyası	M ²	1.075,01	
V.1730/01A	Toprak Boya veya Sulu Boya ile Klasik Dolu Kalemişinin Tarama (Tratteggio) Tekniği ile İhyası	M ²	1.300,68	
V.1730/02	Toprak Boya veya Sulu Boya ile Ampir veya Barok Gölgele Kalemişinin Tuşlama Tekniği ile İhyası	M ²	1.212,51	
V.1730/03	Toprak Boya veya Sulu Boya ile Ampir veya Barok Gölgele Kalemişinin Tarama (Tratteggio) Tekniği ile İhyası	M ²	1.461,89	
V.1730/04	Toprak Boya ile Konturlu veya Gölgele Klasik veya Barok 30 cm'ye kadar dolu çok renkli (en az 3) Kalemişi Bordürün Tuşlama Tekniği ile İhyası	M	373,18	
V.1730/04A	Toprak Boya ile Konturlu veya Gölgele Klasik veya Barok 30 cm'ye kadar dolu çok renkli (en az 3) Kalemişi Bordürün Tarama (Tratteggio) Tekniği ile İhyası	M	468,61	
V.1730/05	Şablon Baskı Tekniğindeki Kalemişi Bezeme Bordürün Tuşlama Tekniği ile İhyası	M ²	281,73	
V.1730/06	Şablon Baskı Tekniğindeki Kalemişi Bezemenin Tuşlama Tekniği ile İhyası	M ²	605,44	
V.1730/07	Toprak Boya İle Konturlu veya Gölgele Klasik veya Barok 30 Cm. Genişliğe Kadar Dolu Tek veya İki Renk Kalem İşi Bordürün Tuşlama Tekniğiyle İhyası	M	241,68	
V.1730/08	Toprak Boya İle Konturlu veya Gölgele Klasik veya Barok 30 Cm. Genişliğe Kadar Dolu Tek veya İki Renk Kalem İşi Bordürün Tratteggio Tekniğiyle İhyası	M	307,44	
V.1731/2	Çini ve Çini Tuğla yüzeylere şeffaf koruyucu sürülmesi	M ²	164,64	
V.1731/4	Düz ve Kavıslı Yonu Taşı Yüzeylere Şeffaf Koruyucu (%5 'lük Paraloid B72) Sürülmesi	M ²	110,74	
V.1731/5	Profilli ve Oymalı Yonu Taşı Yüzeylere Şeffaf Koruyucu (%5 'lük Paraloid B72) Sürülmesi	M ²	166,16	
V.1731/A1	Kalemişi Yüzeylerine Şeffaf Koruyucu (%3 'lük Paraloid B72) Sürülmesi	M ²	53,51	
V.1732	Üzerinde Kalemişi ve/veya Altın Varak Bulunan Ahşap Satırlardaki Vernik veya Cila Tabakasının Kimyasal Yöntemle Temizlenmesi	M ²	313,70	
V.1733	Sıva üzerindeki Kalemişi ve hat yazılarda is ve kir tabakasının Kimyasal Yöntemle Temizlenmesi	M ²	174,14	
V.1734	Çini Yüzeylerin Non-İyonik Sabunla Temizlenmesi	M ²	204,64	
V.1735/1	Üzerinde Kalemişi Bezeme olan Ahşap Satırların Gomalak Cila ile 3 kat Cilalanması	M ²	200,43	
V.1735/2	Düz Ahşap Satırların Gomalak Cila ile Cilalanması	M ²	351,45	
V.1735/3	Oymalı Ahşap Satırların Gomalak Cila ile Cilalanması	M ²	548,06	
V.1736/01	Altında Kalemişi Bezeme Olan Düz Ahşap Satırlar Üzerindeki Yağlı Boyanın Kimyasal yöntemle Temizlenmesi	M ²	706,45	
V.1736/02	Altında Kalemişi Bezeme Olan Profilli ve Basit Tezyinatlı Ahşap Satırlar Üzerindeki Yağlı Boyanın Kimyasal yöntemle Temizlenmesi	M ²	1.109,89	
V.1737	Nem Almış Oymalı Alçı Mihrap Yüzeylerin Sağlamaştırılması	M ²	119,48	

Kültür ve Turizm Bakanlığı Birim Fiyat Eki Listesi

Poz No	İmalat Çeşidi	Ölçü Birimi	Birim Fiyat (TL)	Montaj Fiyat (TL)
	15- KLASİK DERZ İŞLERİ			
V.1750	250 Doz Çimento Harcı Derzleri Bozulmuş ve Sökülerek Tamir Edilmiş Beton ve Alçı Pencereilerin Derzlenmesi	M	30,25	
V.1750/A	Puzolan Katkılı Kireç Harcı İle Derzleri Bozulmuş Ve Sökülerek Tamir Edilmiş Beton Ve Alçı Pencereilerin Derzlenmesi	M	31,50	
V.1750/B	500 Doz Hidrolik Kireç Katkılı Harcı İle Derzleri Bozulmuş Ve Sökülerek Tamir Edilmiş Beton Ve Alçı Pencereilerin Derzlenmesi	M	35,29	
V.1751	250 Doz Çimento Harcı İle Moloz Taş Duvarıda Derz Yapılması	M ²	151,49	
V.1751/001	Yeniden Sıvanacak Moloz Taş Duvarıda 250 Doz Çimento Harcı İle 0-5cm(5cm dahil) 0-5cm(5cm dahil) (5cm dahil) Derinlikte Derz Dolgusu Yapılması	M ²	86,80	
V.1751/002	Yeniden Sıvanacak veya Derz Yapılacak Moloz Taş Duvarıda 250 Doz Çimento Harcı İle 5-10cm Derinlikte Derz Dolgusu Yapılması	M ²	108,36	
V.1751/A	Puzolan Katkılı Horasan Harcı İle Moloz Taş Duvarıda Derz Yapılması	M ²	174,23	
V.1751/A01	Yeniden Sıvanacak Moloz Taş Duvarıda Puzolan Katkılı Horasan Harcı İle 0-5cm(5cm dahil) Derz Dolgusu Yapılması	M ²	109,54	
V.1751/A02	Yeniden Sıvanacak veya Derz Yapılacak Puzolan Katkılı Horasan Harcı İle 5-10cm Derinlikte Derz Dolgusu Yapılması	M ²	131,10	
V.1751/B	500 Doz Hidrolik Kireç Harcı İle Moloz Taş Duvarıda Derz Yapılması	M ²	204,15	
V.1751/B01	Yeniden Sıvanacak Moloz Taş Duvarıda 500 Doz Hidrolik Kireç Harcı İle 0-5cm(5cm dahil) Derz Dolgusu Yapılması	M ²	139,46	
V.1751/B02	Yeniden Sıvanacak veya Derz Yapılacak Moloz Taş Duvarıda 500 Doz Hidrolik Kireç Harcı İle 5-10cm Derinlikte Derz Dolgusu Yapılması	M ²	161,03	
V.1752	225 Doz Çimento Takviyeli Kireç Harcı İle Moloz Taş Duvarıda Klasik Kabartma Derz Yapılması	M ²	196,66	
V.1752/A	Puzolan Katkılı Horasan Harcı İle Moloz Taş Duvarıda Klasik Kabartma Derz Yapılması	M ²	217,35	
V.1752/B	500 Doz Hidrolik Kireç Harcı İle Moloz Taş Duvarıda Klasik Kabartma Derz Yapılması	M ²	247,28	
V.1753	Kireçli Harçla Moloz Taş Duvarıda Derz Yapılması	M ²	131,94	
V.1753/001	Yeniden Sıvanacak Moloz Taş Duvarıda Kireçli Harcı İle 0-5cm(5cm dahil) Derz Dolgusu Yapılması	M ²	78,04	
V.1753/002	Yeniden Sıvanacak veya Derz Yapılacak Moloz Taş Duvarıda Kireçli Harcı İle 5-10cm Derinlikte Derz Dolgusu Yapılması	M ²	96,15	
V.1753/A	Puzolan Katkılı Kireç Harcı ile Moloz Taş Duvarıda Derz Yapılması	M ²	144,73	
V.1753/A01	Yeniden Sıvanacak Moloz Taş Duvarıda Puzolan Katkılı Kireç Harcı İle 0-5cm(5cm dahil) Derz Dolgusu Yapılması	M ²	90,83	
V.1753/A02	Yeniden Sıvanacak veya Derz Yapılacak Puzolan Katkılı Kireç Harcı ile Moloz Taş Duvarıda 5-10cm Derinlikte Derz Dolgusu Yapılması	M ²	108,94	
V.1753/B	Hidrolik Kireç Harcı ile Moloz Taş Duvarıda Derz Yapılması	M ²	182,59	
V.1753/B01	Yeniden Sıvanacak Moloz Taş Duvarıda Hidrolik Kireç Harcı İle 0-5cm(5cm dahil) Derz Dolgusu Yapılması	M ²	128,69	
V.1753/B02	Yeniden Sıvanacak veya Derz Yapılacak Moloz Taş Duvarıda Hidrolik Kireç Harcı ile 5-10cm Derinlikte Derz Dolgusu Yapılması	M ²	146,80	
V.1754	Kireçli Horasan Harcı İle Taş ve Tuğla Karışık Cephede Derz Yapılması	M ²	168,03	
V.1754/001	Yeniden Sıvanacak Taş ve Tuğla Karışık Cephede Kireçli Horasan Harcı İle 0-5cm(5cm dahil) Derz Dolgusu Yapılması	M ²	103,34	
V.1754/002	Yeniden Sıvanacak veya Derz Yapılacak Taş ve Tuğla Karışık Cephede Kireçli Horasan Harcı İle 5-10cm Derinlikte Derz Dolgusu Yapılması	M ²	124,90	
V.1755	225 Doz Çimento Takviyeli Kireç Harcı İle Taş ve Tuğla Karışık Cephede Derz Yapılması	M ²	151,40	
V.1755/001	Yeniden Sıvanacak Taş ve Tuğla Karışık Cephede 225 Doz Çimento Takviyeli Kireç Harcı İle 0-5cm(5cm dahil) Derz Dolgusu Yapılması	M ²	86,71	

Kültür ve Turizm Bakanlığı Birim Fiyat Eki Listesi

Poz No	İmalat Çeşidi	Ölçü Birimi	Birim Fiyat (TL)	Montaj Fiyat (TL)
V.1755/002	Yeniden Sıvanacak veya Derz Yapılacak Taş ve Tuğla Karışık Cephede 225 Doz Çimento Takviyeli Kireç Harcı İle 5-10cm Derinlikte Derz Dolgusu Yapılması	M ²	108,28	
V.1755/A	Puzolan Katkılı Horasan Harcı İle Taş ve Tuğla Karışık Cephede Derz Yapılması	M ²	166,91	
V.1755/A01	Yeniden Sıvanacak Puzolan Katkılı Horasan Harcı İle 0-5cm(5cm dahil) Taş ve Tuğla Karışık Cephede Derz Dolgusu Yapılması	M ²	102,23	
V.1755/A02	Yeniden Sıvanacak veya Derz Yapılacak Taş ve Tuğla Karışık Cephede Puzolan Katkılı Horasan Harcı İle T5-10cm Derinlikte Derz Dolgusu Yapılması	M ²	118,48	
V.1755/B	Hidrolik Kireç Katkılı Horasan Harcı İle Taş ve Tuğla Karışık Cephede Derz Yapılması	M ²	175,59	
V.1755/B01	Yeniden Sıvanacak Taş ve Tuğla Karışık Cephede Hidrolik Kireç Katkılı Horasan Harcı İle 0-5cm(5cm dahil) Derz Dolgusu Yapılması	M ²	110,90	
V.1755/B02	Yeniden Sıvanacak veya Derz Yapılacak Taş ve Tuğla Karışık Cephede Hidrolik Kireç Katkılı Horasan Harcı İle 5-10cm Derinlikte Derz Dolgusu Yapılması	M ²	132,46	
V.1756	Kireçli Horasan Harcı İle Taş ve Tuğla Karışık Cephede Klasik Kabartma Derz Yapılması	M ²	355,71	
V.1757	225 Doz Çimento Takviyeli Kireç Harcı İle Taş ve Tuğla Karışık Cephede Klasik Kabartma Derz Yapılması	M ²	334,11	
V.1757/A	Puzolan Katkılı Horasan Harcı İle Taş ve Tuğla Karışık Cephede Klasik Kabartma Derz Yapılması	M ²	354,23	
V.1757/B	Hidrolik Kireç Katkılı Horasan Harcı İle Taş ve Tuğla Karışık Cephede Klasik Kabartma Derz Yapılması	M ²	365,78	
V.1758	300 Doz Beyaz Çimentolu ve Kireçli Horasan Harcı İle Taş ve Tuğla Karışık Cephede Derz Yapılması	M ²	166,26	
V.1758/001	Yeniden Sıvanacak Taş ve Tuğla Karışık Cephede 300 Doz Beyaz Çimentolu ve Kireçli Horasan Harcı İle 0-5cm(5cm dahil) Derz Dolgusu Yapılması	M ²	101,58	
V.1758/002	Yeniden Sıvanacak veya Derz Yapılacak Taş ve Tuğla Karışık Cephede 300 Doz Beyaz Çimentolu ve Kireçli Horasan Harcı İle 5-10cm Derinlikte Derz Dolgusu Yapılması	M ²	123,14	
V.1759	300 Doz Beyaz Çimentolu ve Kireçli Horasan Harcı İle Taş ve Tuğla Karışık Cephede Klasik Kabartma Derz Yapılması	M ²	353,35	
V.1760	Kireçli Horasan Harcı İle Klasik Tuğla İmalatta Derz Yapılması	M ²	218,84	
V.1760/001	Yeniden Sıvanacak Klasik Tuğla Cephe İmalatta Kireçli Horasan Harcı İle 0-5cm(5cm dahil) Derz Dolgusu Yapılması	M ²	132,59	
V.1760/002	Yeniden Sıvanacak veya Derz Yapılacak Klasik Tuğla Cephe İmalatta Kireçli Horasan Harcı İle 5-10cm Derinlikte Derz Dolgusu Yapılması	M ²	161,49	
V.1761	225 Doz Çimento Takviyeli Kireç Harcı İle Klasik Tuğla İmalatta Derz Yapılması	M ²	196,66	
V.1761/001	Yeniden Sıvanacak Klasik Tuğla Cephe İmalatta 225 Doz Çimento Takviyeli Kireç Harcı İle 0-5cm(5cm dahil) Derz Dolgusu Yapılması	M ²	110,41	
V.1761/002	Yeniden Sıvanacak veya Derz Yapılacak Klasik Tuğla Cephe İmalatta 225 Doz Çimento Takviyeli Kireç Harcı İle 5-10cm Derinlikte Derz Dolgusu Yapılması	M ²	139,31	
V.1761/A	Puzolan Katkılı Horasan Harcı İle Klasik Tuğla İmalatta Derz Yapılması	M ²	217,35	
V.1761/A01	Yeniden Sıvanacak Klasik Tuğla Cephe İmalatta Puzolan Katkılı Horasan Harcı İle 0-5cm(5cm dahil) Derz Dolgusu Yapılması	M ²	131,10	
V.1761/A02	Yeniden Sıvanacak veya Derz Yapılacak Klasik Tuğla Cephe İmalatta Puzolan Katkılı Horasan Harcı İle 5-10cm Derinlikte Derz Dolgusu Yapılması	M ²	160,00	
V.1761/B	Hidrolik Kireç Katkılı Horasan Harcı İle Klasik Tuğla İmalatta Derz Yapılması	M ²	228,90	

Kültür ve Turizm Bakanlığı Birim Fiyat Eki Listesi

Poz No	İmalat Çeşidi	Ölçü Birimi	Birim Fiyat (TL)	Montaj Fiyat (TL)
V.1761/B01	Yeniden Sıvanacak Klasik Tuğla Cephe İmalatta Hidrolik Kireç Katkılı Horasan Harcı İle 0-5cm(5cm dahil) Derz Dolgusu Yapılması	M ²	142,65	
V.1761/B02	Yeniden Sıvanacak veya Derz Yapılacak Klasik Tuğla Cephe İmalatta Hidrolik Kireç Katkılı Horasan Harcı İle 5-10cm Derinlikte Derz Dolgusu Yapılması	M ²	171,55	
V.1762	Kireçli Horasan Harcı İle Taslak Yonu Taşı Duvarında Derz Yapılması	M ²	117,23	
V.1762/001	Yeniden Sıvanacak Taslak Yonu veya Sıralı Moloz Taş Duvarında Kireçli Horasan Harcı İle 0-5cm(5cm dahil) Derz Dolgusu Yapılması	M ²	74,10	
V.1762/002	Yeniden Sıvanacak veya Derz Yapılacak Taslak Yonu veya Sıralı Moloz Taş Duvarında Kireçli Horasan Harcı İle 5-10cm Derinlikte Derz Dolgusu Yapılması	M ²	88,34	
V.1763	225 Doz Çimento Takviyeli Kireç Harcı İle Taslak Yonu Taşı Duvarında Derz Yapılması	M ²	106,14	
V.1763/001	Yeniden Sıvanacak Taslak Yonu veya Sıralı Moloz Taş Duvarında 225 Doz Çimento Takviyeli Kireç Harcı İle 0-5cm(5cm dahil) Derz Dolgusu Yapılması	M ²	63,01	
V.1763/002	Yeniden Sıvanacak veya Derz Yapılacak Taslak Yonu veya Sıralı Moloz Taş Duvarında 225 Doz Çimento Takviyeli Kireç Harcı İle 5-10cm Derinlikte Derz Dolgusu Yapılması	M ²	77,25	
V.1763/A	Puzolan Katkılı Horasan Harcı İle Taslak Yonu Taşı Duvarında Derz Yapılması	M ²	116,49	
V.1763/A01	Yeniden Sıvanacak Taslak Yonu veya Sıralı Moloz Taş Duvarında Puzolan Katkılı Horasan Harcı İle 0-5cm(5cm dahil) Derz Dolgusu Yapılması	M ²	73,36	
V.1763/A02	Yeniden Sıvanacak veya Derz Yapılacak Taslak Yonu veya Sıralı Moloz Taş Duvarında Puzolan Katkılı Horasan Harcı İle 5-10cm Derinlikte Derz Dolgusu Yapılması	M ²	87,60	
V.1763/B	Hidrolik Kireç Katkılı Horasan Harcı İle Taslak Yonu Taşı Duvarında Derz Yapılması	M ²	122,26	
V.1763/B01	Yeniden Sıvanacak Taslak Yonu veya Sıralı Moloz Taş Duvarında Hidrolik Kireç Katkılı Horasan Harcı İle 0-5cm(5cm dahil) Derz Dolgusu Yapılması	M ²	79,14	
V.1763/B02	Yeniden Sıvanacak veya Derz Yapılacak Taslak Yonu veya Sıralı Moloz Taş Duvarında Hidrolik Kireç Katkılı Horasan Harcı İle 5-10cm Derinlikte Derz Dolgusu Yapılması	M ²	93,38	
V.1764	225 Doz Çimento Takviyeli Kireç Harcı İle Taslak Yonu Taşı Duvarında Klasik Kabartma Derz Yapılması	M ²	153,54	
V.1764/A	Puzolan Katkılı Harç İle Taslak Yonu Taşı Duvarında Klasik Kabartma Derz Yapılması	M ²	166,29	
V.1764/B	Hidrolik Kireç Harcı İle Taslak Yonu Taşı Duvarında Klasik Kabartma Derz Yapılması	M ²	204,15	
V.1765	300 Doz Beyaz Çimentolu ve Kireçli Horasan Harcı İle Klasik Tuğla İmalatta Derz Yapılması	M ²	216,48	
V.1765/001	Yeniden Sıvanacak Klasik Tuğla Cephe İmalatta 300 Doz Beyaz Çimentolu ve Kireçli Horasan Harcı İle 0-5cm(5cm dahil) Derz Dolgusu Yapılması	M ²	130,23	
V.1765/002	Yeniden Sıvanacak veya Derz Yapılacak Klasik Tuğla Cephe İmalatta 300 Doz Beyaz Çimentolu ve Kireçli Horasan Harcı İle 5-10cm Derinlikte Derz Dolgusu Yapılması	M ²	159,13	
V.1765/A	Horasan Harcı İle Klasik Tuğla İmalatta Derz Yapılması	M ²	214,30	
V.1765/A01	Yeniden Sıvanacak Klasik Tuğla Cephe İmalatta Horasan Harcı İle 0-5cm(5cm dahil) Derz Dolgusu Yapılması	M ²	128,05	
V.1765/A02	Yeniden Sıvanacak veya Derz Yapılacak Klasik Tuğla Cephe İmalatta Horasan Harcı İle 5-10cm Derinlikte Derz Dolgusu Yapılması	M ²	156,95	

Kültür ve Turizm Bakanlığı Birim Fiyat Eki Listesi

Poz No	İmalat Çeşidi	Ölçü Birimi	Birim Fiyat (TL)	Montaj Fiyat (TL)
V.1766	300 Doz Beyaz Çimentolu ve Kireçli Horasan Harcı İle Taslak Yonu Taşı Duvarda Derz Yapılması	M ²	116,05	
V.1766/001	Yeniden Sıvanacak Taslak Yonu veya Sıralı Moloz Taş Duvarda 300 Doz Beyaz Çimentolu ve Kireçli Horasan Harcı İle 0-5cm(5cm dahil) Derz Dolgusu Yapılması	M ²	72,93	
V.1766/002	Yeniden Sıvanacak veya Derz Yapılacak Taslak Yonu veya Sıralı Moloz Taş Duvarda 300 Doz Beyaz Çimentolu ve Kireçli Horasan Harcı İle 5-10cm Derinlikte Derz Dolgusu Yapılması	M ²	87,16	
V.1767	300 Doz Beyaz Çimentolu ve Kireçli Horasan Harcı İle Taslak Yonu Taşı Duvarda Klasik Kesme Kabartma Derz Yapılması	M ²	159,18	
V.1767/A	Puzolan Katkılı Kireç Harcı İle Taslak Yonu Taşı Duvarda Klasik Kesme Kabartma Derz Yapılması	M ²	155,65	
V.1767/B	500 Doz Hidrolik Kireç Harcı İle Taslak Yonu Taşı Duvarda Klasik Kesme Kabartma Derz Yapılması	M ²	174,58	
V.1768/001	600 Doz Beyaz Çimentolu ve Yonu Taşı Tozlu Harç İle Döşemede Yonu Taşı İmalatta Derz Yapılması	M ²	61,53	
V.1768/002	600 Doz Beyaz Çimentolu ve Yonu Taşı Tozlu Harç İle Duvarda Yonu Taşı İmalatta Derz Yapılması	M ²	73,11	
V.1768/003	Puzolan Katkılı Yüksek Dayanımlı Harç İle Klasik Tuğla (Dörtgen veya Altıgen) Döşemede Derz Yapılması	M ²	64,20	
V.1768/A1	500 Doz Hidrolik Kireç Harcı İle Mermere (Cami Beden Duvarları, Kapı Kenarları, Söveler Ve Kornişlere vb.) Derz Yapılması	M ²	133,88	
V.1768/B01	500 Doz Hidrolik Kireç Harcı İle Döşemede Yonu Taşı İmalatta Derz Yapılması	M ²	103,23	
V.1768/B02	500 Doz Hidrolik Kireç Harcı İle Duvarda Yonu Taşı İmalatta Derz Yapılması	M ²	114,81	
V.1768/B03	Yeniden Sıvanacak Yonu Taşı Duvarda 500 Doz Hidrolik Kireç Harcı İle 0-5cm(5cm dahil) Derz Dolgusu Yapılması	M ²	94,33	
V.1768/B04	Yeniden Sıvanacak veya Derz Yapılacak Yonu Taşı Duvarda 500 Doz Hidrolik Kireç Harcı İle 5-10cm Derinlikte Derz Dolgusu Yapılması	M ²	101,01	
V.1769	600 Doz Beyaz Çimentolu ve Yonu Taşı Tozlu Harç İle Yonu Taşı Korniş Altlarına Derz Yapılması	M	34,94	
V.1769/A	500 Doz Hidrolik Kireç Harcı İle Yonu Taşı Korniş Altlarına Derz Yapılması	M	37,03	
V.1769/B	Derzleri Bozulmuş Ve Sökülerek Tamir Edilmiş Veya Yeni Yapılmış Dışlık Pencerelerin Derzlenmesi	M	35,29	
V.1770	225 Doz Beyaz Çimento Takviyeli Kireç Harcı İle Kubbe, Tonoz, Kemer vb. Kavisli Klasik Tuğla İmalat veya Tuğla Minare Gövde ve Peteğinde Klasik Derz Yapılması	M ²	341,93	
V.1770/001	225 Doz Beyaz Çimento Takviyeli Kireç Harcı İle 0-5cm(5cm dahil) Kubbe, Tonoz, Kemer vb. Kavisli Klasik Tuğla İmalat veya Tuğla Minare Gövde ve Peteğinde Klasik Derz Dolgusu Yapılması	M ²	187,24	
V.1770/A	Puzolan Katkılı Horasan Harcı İle Kubbe, Tonoz, Kemer vb. Kavisli Klasik Tuğla İmalat veya Tuğla Minare Gövde ve Peteğinde Klasik Derz Yapılması	M ²	362,04	
V.1770/A01	Puzolan Katkılı Horasan Harcı İle 0-5cm(5cm dahil) Kubbe, Tonoz, Kemer vb. Kavisli Klasik Tuğla İmalat veya Tuğla Minare Gövde ve Peteğinde Klasik Derz Dolgusu Yapılması	M ²	207,35	
V.1770/B	Hidrolik Kireç Katkılı Horasan Harcı İle Kubbe, Tonoz, Kemer vb. Kavisli Klasik Tuğla İmalat veya Tuğla Minare Gövde ve Peteğinde Klasik Derz Yapılması	M ²	373,59	
V.1770/B01	Hidrolik Kireç Katkılı Horasan Harcı İle 0-5cm(5cm dahil) Kubbe, Tonoz, Kemer vb. Kavisli Klasik Tuğla İmalat veya Tuğla Minare Gövde ve Peteğinde Klasik Derz Dolgusu Yapılması	M ²	218,90	
V.1771	Horasan Harcı İle Kubbe, Tonoz, Kemer vb. Kavisli Klasik Tuğla İmalat veya Tuğla Minare Gövde ve Peteğinde Klasik Derz Yapılması	M ²	378,88	

Kültür ve Turizm Bakanlığı Birim Fiyat Eki Listesi

Poz No	İmalat Çeşidi	Ölçü Birimi	Birim Fiyat (TL)	Montaj Fiyat (TL)
V.1771/001	Horasan Harcı İle 0-5cm(5cm dahil) Kubbe, Tonoz, Kemer vb. Kavisli Klasik Tuğla İmalat veya Tuğla Minare Gövde ve Peteğinde Klasik Derz Dolgusu Yapılması	M ²	224,19	
V.1772	300 Doz Beyaz Çimentolu ve Kireçli Horasan Harcı İle Kubbe, Tonoz, Kemer vb. Kavisli Klasik Tuğla İmalat veya Tuğla Minare Gövde ve Peteğinde Klasik Derz Yapılması	M ²	361,16	
V.1772/001	300 Doz Beyaz Çimentolu ve Kireçli Horasan Harcı İle 0-5cm(5cm dahil) Kubbe, Tonoz, Kemer vb. Kavisli Klasik Tuğla İmalat veya Tuğla Minare Gövde ve Peteğinde Klasik Derz Dolgusu Yapılması	M ²	206,48	
V.1773	Tuğla Minare Gövde ve Peteğinde Tezyini Tuğla Aralarında 300 Doz Beyaz Çimentolu ve Kireçli Horasan Harcı İle Hennesi Tezyinatlı Klasik Derz Yapılması	M ²	450,11	
V.1773/A	Tuğla Minare Gövde ve Peteğinde Tezyini Tuğla Aralarında Puzolan Katkılı Horasan Harcı İle Hennesi Tezyinatlı Klasik Derz Yapılması	M ²	450,55	
V.1773/B	Tuğla Minare Gövde ve Peteğinde Tezyini Tuğla Aralarında Hidrolik Kireç Katkılı Horasan Harcı İle Hennesi Tezyinatlı Klasik Derz Yapılması	M ²	456,33	
V.1774	Harçla Bastırılmış Tek Katlı İmitasyon Kiremit Örtüde 2-3 Cm. Genişlikte 350 Doz Çimentolu Harçla Derz Yapılması	M ²	113,33	
V.1775	Horasan Harcı İle Moloz Taş Duvarda Taş Yüzleri İle Hemyüz ve/veya Sıfıra Yakın Derz Yapılması(Taş Tozlu Derz Harcı İle)	M ²	202,53	
V.1775/A	Hidrolik Kireç Katkılı Horasan Harcı İle Moloz Taş Duvarda Taş Yüzleri İle Hemyüz ve/veya Sıfıra Yakın Derz Yapılması (Taş Tozlu Derz Harcı İle)	M ²	228,90	
V.1776	Horasan Harcı İle Tuğla Hatıllı Moloz Taş Duvarda Taş ve Tuğla Yüzleri İle Hemyüz ve/veya Sıfıra Yakın Derz Yapılması (Tuğla Tozlu Derz Harcı İle)	M ²	255,15	
V.1776/A	Puzolan Katkılı Horasan Harcı İle Tuğla Hatıllı Moloz Taş Duvarda Taş ve Tuğla Yüzleri İle Hemyüz ve/veya Sıfıra Yakın Derz Yapılması (Tuğla Tozlu Derz Harcı İle)	M ²	260,48	
V.1776/B	Hidrolik Kireç Katkılı Horasan Harcı İle Tuğla Hatıllı Moloz Taş Duvarda Taş ve Tuğla Yüzleri İle Hemyüz ve/veya Sıfıra Yakın Derz Yapılması (Tuğla Tozlu Derz Harcı İle)	M ²	272,03	
16- AHŞAP KÜLAH VE ÇATI İŞLERİ				
V.1790	Ahşap Minare Külâhı Yapılması	M ²	1.405,45	
V.1791	Ahşap Seren Hazırlanması ve Yerine Konması (20 Mt.ye Kadar)	M	823,75	
V.1791/A	Alem'e Kadar Yüksekliği 20 Mt.den Yüksek Olan Minarelerde Ahşap Seren Hazırlanması ve Yerine Konulması	M	1.035,63	
V.1792	Mevcut Ahşap Serenin Yerine Konulması	M	286,25	
V.1793	Ahşap Çatı Satırlarında Tahta İle Kurşun Altı Kaplaması Yapılması	M ²	126,60	
V.1793/A	Ahşap Kubbe ve Minare Külâhında Tahta İle Kurşun Altı Kaplaması Yapılması	M ²	167,23	
V.1794	Çamdan Norm Kereste İle Ahşap Çatı Tamir ve Tahkimi Yapılması	M ³	6.676,63	
V.1794/01	2.Sınıf Norm Olmayan Çam Kereste İle Ahşap Çatı Tamir ve Tahkimi Yapılması	M ³	9.120,38	
V.1794/A	Mevcut Eski Kereste İle Ahşap Çatı Tamir ve Tahkimi Yapılması	M ³	1.920,38	
V.1795/01	Türbede 33 İle 45 Derece Arası Meyilde Mahruti veya Köşeli Özel Ahşap Asma Külâh Yapılması	M ²	653,46	
V.1796/01	Türbede 45 Dereceden Fazla Meyilde Mahruti veya Köşeli Özel Ahşap Asma Külâh Yapılması	M ²	785,79	
V.1796/A	Armudi Ahşap Minare Külâhi Yapılması	M ²	1.840,00	
V.1797	Çamdan Norm Olmayan Kereste İle Ahşap Kaplamalı Makaslı Çatı Yapılması	M ³	8.451,63	
V.1798/01	Çamdan Norm Olmayan Kereste İle Ahşap Kaplamalı Oturtma Çatı Yapılması	M ³	8.315,23	

Kültür ve Turizm Bakanlığı Birim Fiyat Eki Listesi

Poz No	İmalat Çeşidi	Ölçü Birimi	Birim Fiyat (TL)	Montaj Fiyat (TL)
17- KURŞUN VE KURŞUNLA İLGİLİ İŞLER				
V.1814/A1	Düz Satırlarda Fuga Ve Köstekler Açılarak Kurşun Tokmaklanması İşi	M ²	11,16	
V.1814/A2	Kavisli Satırlarda Fuga Ve Köstekler Açılarak Kurşun Tokmaklanması İşi	M ²	13,03	
V.1814/A3	Düz Satırlarda Fuga Ve Köstekler Açılmadan Kurşun Tokmaklanması İşi	M ²	5,59	
V.1814/A4	Kavisli Satırlarda Fuga Ve Köstekler Açılmadan Kurşun Tokmaklanması İşi	M ²	6,48	
V.1815	Her Türlü Satıhta Kurşun Toplanması	KG	1,25	
V.1816	Kurşun İzabesi	KG	3,43	
V.1816/1	Bakır İzabesi	KG	13,31	
V.1816/2	Çamur Sıva Yapılamayacak Çatılarda (Ahşap Mahruti Çatı ,Minare Külâhi) Kurşun Altına Dövme Yün Keçe Serilmesi	M ²	141,81	
V.1817/01	Tamamı Düz, Eğimli veya Eğimsiz Yerlerde 1.5 Mm. Kalınlığında Kurşun Döşemesi İşçiliği (Kurşun Hariç)	KG	7,38	
V.1817/A01	Tamamı Düz, Eğimli veya Eğimsiz Yerlerde 2 Mm. Kalınlığında Kurşun Döşemesi İşçiliği (Kurşun Hariç)	KG	8,80	
V.1818/01	Tamamı Düz, Eğimli veya Eğimsiz Yerlerde 1.5 Mm. Kalınlığında Kurşun Döşemesi (Kurşun Dahil)	KG	58,63	
V.1818/A01	Tamamı Düz, Eğimli veya Eğimsiz Yerlerde 2 Mm. Kalınlığında Kurşun Döşemesi (Kurşun Dahil)	KG	60,00	
V.1819/01	Tonoz, Kubbe, Mahruti, Meyilli, Kavisli ve Düz Karışık Yerlerde 1.5 Mm. Kalınlığında Kurşun Döşemesi İşçiliği (Kurşun Hariç)	KG	10,24	
V.1819/A01	Tonoz, Kubbe, Mahruti, Meyilli, Kavisli ve Düz Karışık Yerlerde 2 Mm. Kalınlığında Kurşun Döşemesi İşçiliği (Kurşun Hariç)	KG	13,05	
V.1820/A01	Minare Külâhında 1.5 Mm. Kalınlığında Kurşun Döşemesi İşçiliği (Kurşun Hariç)	KG	51,14	
V.1820/B01	Minare Külâhında 1.5 Mm. Kalınlığında Kurşun Döşemesi İşçiliği (Kurşun Dahil)	KG	102,39	
V.1820/C01	Tonoz, Kubbe, Mahruti, Meyilli, Kavisli ve Düz Karışık Yerlerde 2 Mm. Kalınlığında Kurşun Döşemesi İşçiliği (Kurşun Dahil)	KG	64,30	
V.1821	Taş Yüzlerine Kurşun Derzi Açılması	M	86,25	
V.1822	Tuğla Yüzlerine Kurşun Derzi Açılması	M	58,75	
V.1823	450 Doz Çimento Harci İle Kurşun Derzi Yapılması	M	46,38	
V.1823/A	Puzolan Katkılı Horasan Harci İle Kurşun Derzi Yapılması	M	50,48	
V.1823/B	500 Doz Hidrolik Kireç Harci İle Kurşun Derzi Yapılması	M	56,45	
V.1824	Horasan Harci İle Kurşun Derzi Yapılması	M	50,76	
V.1825/001	Kurşun İmalatı İçin Saçaklarda Ahşap Hatıl Hazırlanması ve Yerine Çakılması	M	99,79	
V.1826	Ahşap Hatıllara Saç Çakılması	M	46,79	
V.1829	Minare Külâhi İle Yuvarlak veya Köşeli Türbe Külâhına 0.5 Mm. Kalınlıkta Bakır Levha İle Sürgülü ve Köstekli Kaplama Yapılması (Bakır Dahil)	M ²	2.048,55	
V.1830	Düz Kargir Satırlarda 0.5 Mm. Kalınlıktaki Bakır Levha İle Sürgülü ve Köstekli Kaplama Yapılması (Bakır Dahil)	M ²	1.566,68	
V.1830/A	Kavisli Kargir Satırlarda (Kubbe, Tonoz v.b.) 0.5 Mm. Kalınlıkta Bakır Levha İle Sürgülü ve Köstekli Kaplama Yapılması (Bakır Dahil)	M ²	1.936,68	
V.1832	Kubbe ve Tonoz Karışık Olan Kargir Satırlarda 0.5 Mm. Kalınlıkta Bakır Levha İle Sürgülü ve Köstekli Kaplama Yapılması İşçiliği (Bakır Hariç)	M ²	693,55	
V.1832/A01	Düz Çatı Üzerine 0.5 Mm. Kalınlıkta Bakır Levha İle Sürgülü ve Köstekli Kaplama Yapılması (Bakır Dahil)	M ²	1.381,24	
V.1833/A	Kubbe ve Tonoz Karışık Olan Kargir Satırlarda 0.7 Mm. Kalınlıkta Alüminyum Düz Levha İle Sürgülü Kaplama Yapılması İşçiliği (Alüminyum Levha Hariç)	M ²	463,69	

Kültür ve Turizm Bakanlığı Birim Fiyat Eki Listesi

Poz No	İmalat Çeşidi	Ölçü Birimi	Birim Fiyat (TL)	Montaj Fiyat (TL)
V.1834	Çatı Üzerine 0.5 Mm. Kalınlıkta Bakır Levha İle Köstekli ve Sürgülü Kaplama Yapılması İşçiliği (Bakır Levha Hariç)	M ²	265,99	
V.1836/A	Minare Kûlahı ve Yuvarlak veya Köşeli Türbe Kûlahında 0.5 Mm. Kalınlıkta Bakır Levha İle Sürgülü ve Köstekli Kaplama Yapılması İşçiliği (Bakır Levha Hariç)	M ²	581,68	
V.1836/C	Minare Kûlahı ve Yuvarlak veya Köşeli Türbe Kûlahında 0.7 Mm. Kalınlıkta Alüminyum Düz Levha İle Sürgülü Kaplama Yapılması İşçiliği (Alüminyum Levha Hariç)	M ²	575,56	
18- ÇATI ÖRTÜLERİ				
V.1859	Klasik Tip Kiremit Örtüde 2.Sınıf Çam Keresteden 5x5cm Ahşap Kadron Çakılması	M ²	59,59	
V.1860/001	Yeni Klasik Tip Kiremitle Çatı Örtüsü Yapılması İşçiliği	M ²	55,79	
V.1860/002	Klasik Tip Kiremitin Toplanması, Çatıdan İndirilmeden Tekrar Kullanılacak Hale Getirilmesi ve Yerine Montajı	M ²	151,41	
V.1860/003	Klasik Tipi Kiremitin Toplanması, Çatıdan İndirilmesi Tekrar Kullanılacak Hale Getirilmesi ve Yerine Montajı	M ²	204,23	
V.1860/B01	Özgün Oluklu Kiremitin Temizlenmesi Ve Tekrar Kullanılacak Hale Getirilmesi	M ²	125,14	
V.1860/B02	Özgün Marsilya Kiremitin Temizlenmesi Ve Tekrar Kullanılacak Hale Getirilmesi	M ²	92,64	
V.1861	225 Doz Çimento Takviyeli Kireç Harç İle Çatı ve Tonoz Üzerine Klasik Tip Kiremit Döşemesi İşçiliği	M ²	165,08	
V.1861/1	Puzolan Katkılı Kireç Harcı İle Çatı ve Tonoz Üzerine Klasik Tip Kiremit Döşemesi İşçiliği	M ²	191,33	
V.1861/2	500 Doz Hidrolik Kireç Harcı İle Çatı ve Tonoz Üzerine Klasik Tip Kiremit Döşemesi İşçiliği	M ²	267,04	
V.1861/3	500 Doz Hidrolik Kireç Harç İle Kubbe, Kûlah v.b. Kavisli Satırlarda Kubbe Kiremiti Döşemesi İşçiliği	M ²	532,85	
V.1861/4	500 Doz Hidrolik Kireç Harcı İle Çatı ve Tonoz Üzerine Kubbe Kiremiti Döşemesi İşçiliği	M ²	340,98	
V.1861/A	225 Doz Çimento Takviyeli Kireç Harç İle Kubbe, Kûlah v.b. Kavisli Satırlarda Klasik Tip Kiremit Döşemesi İşçiliği	M ²	313,83	
V.1861/A1	Puzolan Katkılı Kireç Harç İle Kubbe, Kûlah v.b. Kavisli Satırlarda Klasik Tip Kiremit Döşemesi İşçiliği	M ²	340,08	
V.1861/A2	500 Doz Hidrolik Kireç Harç İle Kubbe, Kûlah v.b. Kavisli Satırlarda Klasik Tip Kiremit Döşemesi İşçiliği	M ²	415,79	
V.1862	Klasik Tip Kiremitle Çatı Mahyası Yapılması İşçiliği	M	15,24	
V.1862/A	Puzolan Katkılı Kireç Harcı ile Klasik Tip Kiremitle Çatı Mahyası Yapılması İşçiliği	M	21,81	
V.1862/B	500 Doz Hidrolik Kireç Harcı ile Klasik Tip Kiremitle Çatı Mahyası Yapılması İşçiliği	M	40,74	
V.1863	Marsilya Tip Kiremitle Çatı Örtüsü Yapılması İşçiliği	M ²	19,13	
V.1863/001	Yeniden Kullanılacak Marsilya Tipi Kiremitin Çatıdan İndirilmeden Müsait Alanlarda Toplanması, Harcının Temizlenmesi, Çatı Üzerinde İstifi ve Yerine Montajı	M ²	70,15	
V.1863/002	Marsilya Tipi Kiremitin Toplanması, Çatıdan İndirilmesi, Harcının Temizlenmesi Tekrar Kullanılacak Hale Getirilmesi ve Yerine Montajı	M ²	94,40	
V.1864	Marsilya Tip Kiremitle Çatı Mahyası Yapılması İşçiliği	M	17,44	
V.1864/A	225 Doz Çimento Takviyeli Harçla Marsilya Tipi Kiremit Döşemesi İşçiliği	M ²	34,55	
V.1865	0,5 mm Kalınlıkta Fabrikasyon Boyalı Galvanizli Saç ile Yakalı Monoblok Yağmur Oluğu (Eksiz) , Yağmur Deresi Veya Düşey Yağmur İniş Borusu Yapılması Ve Yerine Tespiti	M	126,13	

Kültür ve Turizm Bakanlığı Birim Fiyat Eki Listesi

Poz No	İmalat Çeşidi	Ölçü Birimi	Birim Fiyat (TL)	Montaj Fiyat (TL)
19- BAKIR ALEM VE KAZAN İŞLERİ				
V.1866	0,5 mm Kalınlıkta Bakır ile 155 cm Çapında Yağmur Oluğu Yapılması Ve Montajı	M	411,05	
V.1867	0,5 mm Kalınlıkta Bakır ile Ø 125cm Çapında Düşey Yağmur Borusu Yapılması Ve Yerine Montajı	M	442,64	
V.1870/001	%100 Yerli Yün, 12-13 Mm Yüksekliğinde, 332.800 İlmek/M2, 4000 Gr/M2 Halı Kaplaması Yapılması	M ²	426,73	
V.1870/002	%100 Yerli Yün, 16 Mm Yüksekliğinde, 352.800 İlmek/M2, 4500 Gr/M2 Halı Kaplaması Yapılması	M ²	492,35	
V.1870/003	%100 Yerli Yün, 16 Mm Yüksekliğinde, 384.000 İlmek/M2, 5000 Gr/M2 Halı Kaplaması Yapılması	M ²	557,98	
V.1873	Her Türlü Klasik Bakır Alemlerin Tamir Edilmesi	M ²	1.306,76	
V.1874	Klasik Bakır Alem Yüzlerinin Temizlenmesi	M ²	511,56	
V.1875	Bakırdan Her Boyda Klasik Barok veya Ampir Minare Alemleri Yapılması	KG	728,75	
V.1875/A	Bakırdan Her Boyda Klasik Barok veya Ampir Kubbe Alemleri Yapılması	KG	591,25	
V.1875/B	Bakırdan Her Boyda Dilimli ve/veya Nebati Tezyinatlı Barok veya Ampir Kubbe Alemleri Yapılması	KG	866,25	
V.1878	Her Çeşit Mevcut Bakır Alemlerin Yerine Takılması	KG	55,94	
V.1879	Ortalama 8 Mm. Kalınlıktaki Bakırdan Her Boy ve Çapta Hamam Kazanı Yapılması ve Yerine Konması	KG	402,50	
MAKİNA TESİSATI				
V.1880	Osmanlı Musluğu Takılması 1/2"	AD	312,50	25,00
V.1880/2	Osmanlı Musluğu Uzatma Elemanı 1/2"	AD	100,00	25,00
V.1882/1	Duvar tipi İnverter 9.000 btu/h soğutma kapasitesinde Split Klima	AD	8.125,00	500,00
V.1882/2	Duvar tipi İnverter 12.000 btu/h soğutma kapasitesinde Split Klima	AD	8.750,00	500,00
V.1882/3	Duvar tipi İnverter 18.000 btu/h soğutma kapasitesinde Split Klima	AD	11.875,00	500,00
V.1882/4	Duvar tipi İnverter 24 .000 btu/h soğutma kapasitesinde Split Klima	AD	13.750,00	500,00
V.1883/1	Salon tipi İnverter 44.000 btu/h soğutma kapasitesinde Split Klima A Enerji Sınıfı	AD	37.500,00	1.250,00
V.1885	Can suyu musluğu ve ekipmanları	tk.	250,00	25,00
V.1886	Mutfak Aspiratörü (Ev tipi)	AD	687,50	250,00
V.1886/01	Ankastre Davlumbaz (Ev Tipi)	AD	875,00	250,00
V.1887	Elektrikli Şofben (Banyo veya Mutfak Tipi)	AD	562,50	187,50
V.1889	By-Pass Bağlantı Kollektörü Ø16*2	AD	112,50	25,00
V.1890	Yerden Isıtma Modülasyon Paneli	M ²	87,50	12,50
V.1890/1	Kaplamalı Yerden ısıtma modülasyon paneli (m2)	M ²	100,00	12,50
V.1891	Kenar izolasyon bandı (mt)	M	15,00	6,25
V.1892	Gaz manometresi	AD	250,00	18,75
V.1893/01	Plastik Yer Süzgeci 20X20 cm	AD	50,00	18,75
V.1893/02	Plastik Yer Süzgeci 25x25 cm	AD	62,50	18,75
V.1894/01	Doğal Gaz Fleksi Kombi İçin 3/4" Makaronlu	M	187,50	18,75
V.1894/02	Doğal Gaz Fleksi Ocak İçin Çelik Örgülü 1/2"	M	150,00	18,75
V.1895	Su yumuşatma öncesi kartıjlı tortu filtresi kabı	AD	375,00	18,75
V.1896/03	Yıkanebilir Plastik Tortu Filtresi	AD	112,50	18,75
V.1897	Aktüatör	AD	625,00	18,75
V.1900	RF li terminal kutusu	AD	7.500,00	37,50
V.1900/A	Kablolu terminal kutusu	AD	1.875,00	37,50

Kültür ve Turizm Bakanlığı Birim Fiyat Eki Listesi

Poz No	İmalat Çeşidi	Ölçü Birimi	Birim Fiyat (TL)	Montaj Fiyat (TL)
V.1901/01	Paslanmaz çelik/pirinç debi ve termostad ayarlı yerden ısıtma kollektörü 11/4"- 2 çıkışlı	Tk.	1.750,00	31,25
V.1901/02	Paslanmaz çelik/pirinç debi ve termostad ayarlı yerden ısıtma kollektörü 11/4"- 3 çıkışlı	Tk.	2.125,00	31,25
V.1901/03	Paslanmaz çelik/pirinç debi ve termostad ayarlı yerden ısıtma kollektörü 11/4"- 4 çıkışlı	Tk.	2.625,00	31,25
V.1901/04	Paslanmaz çelik/pirinç debi ve termostad ayarlı yerden ısıtma kollektörü 11/4"- 5 çıkışlı	Tk.	3.000,00	31,25
V.1901/05	Paslanmaz çelik/pirinç debi ve termostad ayarlı yerden ısıtma kollektörü 11/4"- 6 çıkışlı	Tk.	3.500,00	50,00
V.1901/06	Paslanmaz çelik/pirinç debi ve termostad ayarlı yerden ısıtma kollektörü 11/4"- 7 çıkışlı	Tk.	3.875,00	50,00
V.1901/07	Paslanmaz çelik/pirinç debi ve termostad ayarlı yerden ısıtma kollektörü 11/4"- 8 çıkışlı	Tk.	4.375,00	50,00
V.1901/08	Paslanmaz çelik/pirinç debi ve termostad ayarlı yerden ısıtma kollektörü 11/4"- 9 çıkışlı	Tk.	4.875,00	62,50
V.1901/09	Paslanmaz çelik/pirinç debi ve termostad ayarlı yerden ısıtma kollektörü 11/4"- 10 çıkışlı	Tk.	5.250,00	62,50
V.1901/10	Paslanmaz çelik/pirinç debi ve termostad ayarlı yerden ısıtma kollektörü 11/4"- 11 çıkışlı	Tk.	5.750,00	62,50
V.1901/11	Paslanmaz çelik/pirinç debi ve termostad ayarlı yerden ısıtma kollektörü 11/4"- 12 çıkışlı	Tk.	6.125,00	62,50
V.1901/12	Paslanmaz çelik/pirinç debi ayarlı ve mini vanalı yerden ısıtma kollektörü 11/4"- 2 çıkışlı	Tk.	1.250,00	31,25
V.1901/13	Paslanmaz çelik/pirinç debi ayarlı ve mini vanalı yerden ısıtma kollektörü 11/4"- 3 çıkışlı	Tk.	1.750,00	31,25
V.1901/14	Paslanmaz çelik/pirinç debi ayarlı ve mini vanalı yerden ısıtma kollektörü 11/4"- 4 çıkışlı	Tk.	2.125,00	31,25
V.1901/15	Paslanmaz çelik/pirinç debi ayarlı ve mini vanalı yerden ısıtma kollektörü 11/4"- 5 çıkışlı	Tk.	2.500,00	31,25
V.1901/16	Paslanmaz çelik/pirinç debi ayarlı ve mini vanalı yerden ısıtma kollektörü 11/4"- 6 çıkışlı	Tk.	2.750,00	50,00
V.1901/17	Paslanmaz çelik/pirinç debi ayarlı ve mini vanalı yerden ısıtma kollektörü 11/4"- 7 çıkışlı	Tk.	3.125,00	50,00
V.1901/18	Paslanmaz çelik/pirinç debi ayarlı ve mini vanalı yerden ısıtma kollektörü 11/4"- 8 çıkışlı	Tk.	3.500,00	50,00
V.1901/19	Paslanmaz çelik/pirinç debi ayarlı ve mini vanalı yerden ısıtma kollektörü 11/4"- 9 çıkışlı	Tk.	3.750,00	62,50
V.1901/20	Paslanmaz çelik/pirinç debi ayarlı ve mini vanalı yerden ısıtma kollektörü 11/4"- 10 çıkışlı	Tk.	4.125,00	62,50
V.1901/21	Paslanmaz çelik/pirinç debi ayarlı ve mini vanalı yerden ısıtma kollektörü 11/4"- 11 çıkışlı	Tk.	4.500,00	62,50
V.1901/22	Paslanmaz çelik/pirinç debi ayarlı ve mini vanalı yerden ısıtma kollektörü 11/4"- 12 çıkışlı	Tk.	5.000,00	62,50
V.1902/1	PPRC Küresel Vana 1/2"-Ø 20	AD	62,50	12,50
V.1902/2	PPRC Küresel Vana 3/4"-Ø 25	AD	75,00	12,50
V.1902/3	PPRC Küresel Vana 1"Ø 32	AD	93,75	12,50
V.1902/4	PPRC Küresel Vana 1 1/4"Ø 40	AD	237,50	12,50
V.1902/5	PPRC Küresel Vana 1 1/2"-Ø 50	AD	281,25	12,50
V.1902/6	PPRC filtre 1/2"-Ø 20	AD	50,00	12,50
V.1902/7	PPRC filtre 3/4"-Ø 25	AD	75,00	12,50
V.1902/9	PPRC filtre 1"-Ø 32	AD	100,00	12,50
V.1903	Doğalgaz Sayaç Montaj Seti	AD	250,00	31,25

Kültür ve Turizm Bakanlığı Birim Fiyat Eki Listesi

Poz No	İmalat Çeşidi	Ölçü Birimi	Birim Fiyat (TL)	Montaj Fiyat (TL)
V.1904/1	Mekanik Deprem Emniyet Vanası 1" dişli	AD	312,50	25,00
V.1904/2	Mekanik Deprem Emniyet Vanası 1 1/4" dişli	AD	312,50	25,00
V.1904/3	Mekanik Deprem Emniyet Vanası 1 1/2" dişli	AD	312,50	25,00
V.1904/4	Mekanik Deprem Emniyet Vanası 2" dişli	AD	312,50	25,00
V.1904/5	Mekanik Deprem Emniyet Vanası 2 1/2" flanşlı	AD	1.500,00	37,50
V.1904/6	Mekanik Deprem Emniyet Vanası 3" flanşlı	AD	1.875,00	37,50
V.1904/7	Mekanik Deprem Emniyet Vanası 4" flanşlı	AD	2.625,00	37,50
V.1905	Kombi/şofben baca uzatması	M	312,50	25,00
V.1906	Kombi/şofben baca dirseği	AD	250,00	25,00
V.1907/1	Duvar Tipi Yoğuşmalı Kazan Yatay Hermetik Baca Seti Ø 80 / Ø125 mm	Tk.	1.125,00	31,25
V.1907/2	Duvar Tipi Yoğuşmalı Kazan Yatay Hermetik Baca Seti Ø 100 / Ø 150 mm	Tk.	2.625,00	31,25
V.1907/3	Duvar Tipi Yoğuşmalı Kazan Dikey Hermetik Baca Seti Ø 80 / Ø125 mm	Tk.	1.875,00	31,25
V.1907/4	Duvar Tipi Yoğuşmalı Kazan Dikey Hermetik Baca Seti Ø 100 / Ø 150 mm	Tk.	2.750,00	31,25
V.1907/5	Duvar Tipi Yoğuşmalı Kazan Baca Uzatması Ø 80 / Ø125 mm	M	937,50	31,25
V.1907/6	Duvar Tipi Yoğuşmalı Kazan Baca Uzatması Ø 100 / Ø150 mm	M	1.687,50	31,25
V.1907/7	Duvar Tipi Yoğuşmalı Kazan Baca Dirseği Ø 80 / Ø125 mm	AD	500,00	31,25
V.1907/8	Duvar Tipi Yoğuşmalı Kazan Baca Dirseği Ø 100 / Ø150 mm	AD	1.375,00	31,25
V.1908	Duş kanalı	M	687,50	37,50
V.1909	Toplu Tip Çekvalf 2"	AD	500,00	37,50
V.1910	Atık Su Tahliye hortumu 2"	M	75,00	12,50
V.1911/1	Küresel bas ve bağlantı borusu	Tk.	150,00	12,50
V.1911/2	Mix tip (aç-kapa) bas ve bağlantı borusu	Tk.	225,00	12,50
V.1912/1	1" dişli çıkışlı paket denge kabı (denge kabı-hava ve tortu ayırıcı)	AD	1.875,00	37,50
V.1912/2	1 1/4" dişli çıkışlı paket denge kabı (denge kabı-hava ve tortu ayırıcı)	AD	2.500,00	37,50
V.1912/3	1 1/2" dişli çıkışlı paket denge kabı (denge kabı-hava ve tortu ayırıcı)	AD	2.750,00	37,50
20- AHŞAP TAVAN VE BÖLME İŞLERİ				
V.1988	1 Sınıf Çam Kerestesi İle Kenarları Pahlı (Bir Kenarı veya Çapı en fazla 40 cm) 5 Cm Kalınlığında Çok Köşeli Veya Yuvarlak Abdest Alma Oturak Tablası Yapılması ve Montajı	AD	255,89	
V.1990/001	1.Sınıf Çam Kerestesi İle Çıtalari 1.5x2-1,5x4 Cm vb. Kesitinde Düz,Pahlı, Düz Pahlı, Düz Derzli Çıta Yapılması Ve Yerine Konması	M	43,26	
V.1990/002	1.Sınıf Çam Kerestesi İle 1.5x2-1,5x4 Cm vb. Kesitinde Profilli Çıta Yapılması Ve Yerine Konması	M	54,43	
V.1990/003	1.Sınıf Çam Kerestesi İle 1.5x3-1,5x5 Cm vb. Kesitinde Kesitinde Klasik Profilli Çıta Yapılması Ve Yerine Konması	M	64,89	
V.1990/004	1.Sınıf Çam Kerestesi İle 1.5x5-1,5x8 Cm vb. Kesitinde Kesitinde Klasik Profilli Pasa Yapılması Ve Yerine Konması	M	127,28	
V.1990/005	1.Sınıf Çam Kerestesi İle 1.5x2-1,5x4 Cm vb. Cm vb. Kesitinde Kesitinde Tezyini Çıta Yapılması Ve Yerine Konması	M	156,39	
V.1990/A01	1.Sınıf Çam Kerestesi İle Tek Yönlü (Çıtalari 1.5x2-1,5x4 Cm vb. Kesitinde Düz,Pahlı, Düz Pahlı, Düz Derzli Çıtalı) 2cm Kalınlığında 15-20 Genişliğinde Lamba Zıvanalı Ahşap Tavan Yapılması	M ²	662,99	
V.1990/A02	1.Sınıf Çam Kerestesi İle Tek Yönlü (Çıtalari 1.5x2-1,5x4 Cm vb. Kesitinde Profilli Çıtalı 2cm Kalınlığında 15-20 Genişliğinde Lamba Zıvanalı Ahşap Tavan Yapılması	M ²	729,96	

Kültür ve Turizm Bakanlığı Birim Fiyat Eki Listesi

Poz No	İmalat Çeşidi	Ölçü Birimi	Birim Fiyat (TL)	Montaj Fiyat (TL)
V.1990/A03	1.Sınıf Çam Kerestesi İle Tek Yönlü (Çıtaları 1.5x2-1,5x4 Cm vb. Kesitinde Klasik Profilli ve Silmeli Çıtalı 2cm Kalınlığında 15-20 Genişliğinde Lamba Zıvanalı Ahşap Tavan Yapılması	M ²	815,96	
V.1990/A04	1.Sınıf Çam Kerestesi İle Tek Yönlü (Çıtaları 1.5x5-1,5x8 Cm vb. Kesitinde Klasik Profilli Pasalı 2cm Kalınlığında 15-20 Genişliğinde Lamba Zıvanalı Ahşap Tavan Yapılması	M ²	1.196,30	
V.1990/A05	1.Sınıf Çam Kerestesi İle Tek Yönlü (Çıtaları 1.5x2-1,5x4 Cm vb. Kesitinde Tezyini Çıtalı 3,5cm Kalınlığında 15-20 Genişliğinde Lamba Zıvanalı Müzeyyen Ahşap Tavan Yapılması	M ²	1.729,11	
V.1990/A06	1. Sınıf Çam Kerestesi ile Tek Yönlü (Pasaları 1,5x5-x1,5x8 cm vb. kesitinde) Pasalı ve Pasa Kenarları Profilli 2 cm Kalınlığında 15-20 cm Genişliğinde Ahşap Tavan Yapılması (Lamba Zıvanasız)	M ²	1.287,34	
V.1990/B01	1.Sınıf Çam Kerestesi İle Çift Yönlü (Kare veya Dikdörtgen) (Çıtaları 1.5x2-1,5x4 Cm vb. Kesitinde Düz,Pahlı, Düz Pahlı, Düz Derzli Çıtalı) 2cm Kalınlığında 15-20 Genişliğinde Lamba Zıvanalı Ahşap Tavan Yapılması	M ²	922,56	
V.1990/B02	1.Sınıf Çam Kerestesi İle Çift Yönlü (Kare veya Dikdörtgen) (Çıtaları 1.5x2-1,5x4 Cm vb. Kesitinde Profilli Çıtalı 2cm Kalınlığında 15-20 Genişliğinde Lamba Zıvanalı Ahşap Tavan Yapılması	M ²	1.056,51	
V.1990/B03	1.Sınıf Çam Kerestesi İle Çift Yönlü (Kare veya Dikdörtgen) (Çıtaları 1.5x2-1,5x4 Cm vb. Kesitinde Klasik Profilli ve Silmeli Çıtalı 2cm Kalınlığında 15-20 Genişliğinde Lamba Zıvanalı Ahşap Tavan Yapılması	M ²	1.205,29	
V.1990/B04	1.Sınıf Çam Kerestesi İle Çift Yönlü (Kare veya Dikdörtgen) (Çıtaları 1.5x5-1,5x8 Cm vb. Kesitinde Klasik Profilli Pasalı 2cm Kalınlığında 15-20 Genişliğinde Lamba Zıvanalı Ahşap Tavan Yapılması	M ²	1.959,95	
V.1990/B05	1.Sınıf Çam Kerestesi İle Çift Yönlü (Kare veya Dikdörtgen) (Çıtaları 1.5x2-1,5x4 Cm vb. Kesitinde Tezyini Çıtalı 3,5cm Kalınlığında 15-20 Genişliğinde Lamba Zıvanalı Müzeyyen Ahşap Tavan Yapılması	M ²	2.823,83	
V.1990/B06	1. Sınıf Çam Kerestesi ile Çift Yönlü (Kare veya Dikdörtgen) (Pasaları 1,5x5-x,5x8 cm vb. kesitinde) Pasalı ve Pasa Kenarları Profilli 2 cm Kalınlığında 15-20 cm Genişliğinde Ahşap Tavan Yapılması (Lamba Zıvanasız)	M ²	2.050,99	
V.1990/C	2.5 cm Kalınlıkta Asgari 16 cm Genişliğinde Lamba Zıvanalı, Profilsiz Düz Ahşap Tavan veya Saçak Altı Tavan Yapılması	M ²	505,25	
V.1991	Tavan veya Duvarı Bağdadı Çakılması	M ²	154,65	
V.1993/1	Tezyini Çıtalı İşlemeli Müzeyyen Klasik Ahşap Göbek Yapılması	M ²	2.835,55	
V.1994/01	Küpeşte ve Korkuluksuz Ahşap Merdiven Yapılması	M	716,94	
V.1994/02	1 .Sınıf Çam Kerestesi İle Küpeşte ve Korkuluksuz Döner Merdiven Yapılması	m	1.093,50	
V.1994/03	1.Sınıf Meşe Kerestesi İle (9x4.5) cm. Ebadında Profilli, Dişli Merdiven Küpeştesi Yapılması	M	608,41	
V.1994/04	1.Sınıf Çam Kerestesi İle (9x4.5) cm. Ebadında Profilli, Dişli Merdiven Küpeştesi Yapılması	M	493,41	
V.1997/01	I. Kalite Çamdan Kesit Alanı 225Cm2'den Büyük (225Cm2 Dahil) Büyük Kare, Dikdörtgen, Çok Köşeli veya Çapı 15cm'den Büyük (15 Cm Dahil) Yuvarlak Kesitli Sütun,Taşıyıcı Kiriş Yapılması ve Yerine Konması	M ³	12.989,41	
V.1997/A	15x15 Cm. Kesite Kadar Çıralı Çam Keresteden Kirişlerin Başlarına Klasik Profillerin Açılması İşçiliği	AD	223,13	
V.1997/B	15x15 Cm. Kesite Kadar Sert Ağaç Keresteden Kirişlerin Başlarında Klasik Profillerin Açılması İşçiliği	AD	297,50	
V.1997/C	30x30 Cm. Kesite Kadar Çıralı Çam Keresteden Kirişlerin Başlarında Klasik Profillerin Açılması İşçiliği	AD	334,69	
V.1997/D	30/30 Cm. Kesite Kadar Sert Ağaç Keresteden Kirişlerin Başlarında Klasik Profillerin Açılması İşçiliği	AD	371,88	

Kültür ve Turizm Bakanlığı Birim Fiyat Eki Listesi

Poz No	İmalat Çeşidi	Ölçü Birimi	Birim Fiyat (TL)	Montaj Fiyat (TL)
V.1998/01	I.Kalite Meşe Keresteden Kesit Alanı 225Cm2'den Büyük (225Cm2 Dahil) Büyük Kare, Dikdörtgen, Çok Köşeli veya Çapı 15cm'den Büyük (15 Cm Dahil) Yuvarlak Kesitli Sütun, Taşıyıcı Kiriş Yapılması ve Yerine Konması	M ³	23.998,79	
V.1999	Çam Kereste İle Basit Ahşap Sütun Başlığı Yapılması ve Yerine Konması	M ³	14.008,13	
V.2000	Sert Ağaçtan (Meşe 1.sınıf) Basit Ahşap Sütun Başlığı Yapılması ve Yerine Konması	M ³	25.331,25	
V.2001	Çıtalı Minare Karkası Ve Kaplaması Yapılması (Gövde Ve Petek İçin)	M ²	1.511,91	
V.2002/01	Temizi 2,2 cm Kalınlıkta Asgari 16 cm Genişliğinde 1.Sınıf Çam Kerestesi İle Kadronlu Ahşap Döşeme Yapılması	M ²	508,81	
V.2002/02	Temizi 2,8 cm Kalınlıkta Asgari 16 cm Genişliğinde 1.Sınıf Çam Kerestesi İle Kadronlu Ahşap Döşeme Yapılması	M ²	578,81	
V.2002/A01	Mevcut Kadronlar Üzerine Temizi 2,2 cm Kalınlıkta Asgari 16cm Genişliğinde Ahşap Döşeme Yapılması	M ²	416,25	
V.2002/A02	Mevcut Kadronlar Üzerine Temizi 2,5-3 cm Kalınlıkta Asgari 16cm Genişliğinde Ahşap Döşeme Yapılması	M ²	486,25	
V.2002/B01	I. Sınıf Çam Keresteden 2 x 4 cm Kesitinde Düz Pahlı Çıtalarla Kavisli Ahşap Elemanlar Üzerine Kaplama Yapılması (Konsol, Eli Böğüründe vb. Yerlerde)	M ²	768,60	
V.2003	Klasik Çıtalı Veya Pasalı (Çıta Ve Pasalar Profilli) Tavanlardaki En Fazla 3 Kat Yağlı Boyanın Boya Sökücü İle Temizlenmesi	M ²	489,79	
	21- AHŞAP KAPI, KEPENK KANATLARI, PENCERE VE PARMAKLIKLARI			
	A- AHŞAP KAPI VE KEPENK KANATLARI			
V.2005/01	Temizi 8,5 Cm.ye Kadar (8,5 Cm. Dahil) Ön Yüzeyi Çok Parçalı (Parça Genişliği 12cm'e kadar) Lamba Zıvanalı Klasik Kapı veya Kepenk Kanadı Yapılması ve Yerine Konması	M ²	1.928,75	
V.2006	Kuru Meşe Ağacından Basit Tablalı Kayıt ve Seren Kalınlığı Temizi 5 Cm.ye Kadar (5 Cm. Dahil) Klasik Kapı veya Kepenk Kanadı Yapılması ve Yerine Konması (Tek Kanatta 4 Tablaya Kadar)	M ²	3.107,84	
V.2006/A	Kestane veya Gürgen Ağacından Basit Tablalı Kayıt ve Seren Kalınlığı Temizi 5 Cm.ye Kadar (5 Cm. Dahil) Klasik Kapı veya Kepenk Kanadı Yapılması ve Yerine Konması (Tek Kanatta 4 Tablaya Kadar)	M ²	2.746,59	
V.2007	1. Kalite Çıralı Çamdan Basit Tablalı Kayıt ve Seren Kalınlığı Temizi 5 Cm.ye Kadar (5 Cm. Dahil) Klasik Kapı veya Kepenk Kanadı Yapılması ve Yerine Konması (Tek Kanatta 4 Tablaya Kadar)	M ²	1.559,09	
V.2008	Kuru Meşe Ağacından Basit Tablalı Kayıt ve Seren Kalınlığı Temizi 7 Cm.ye Kadar (7 Cm. Dahil) Klasik Kapı veya Kepenk Kanadı Yapılması ve Yerine Konması (Tek Kanatta 4 Tablaya Kadar)	M ²	3.394,26	
V.2008/A	Kestane veya Gürgen Ağacından Basit Tablalı Kayıt ve Seren Kalınlığı Temizi 7 Cm.ye Kadar (7 Cm.Dahil) Klasik Kapı veya Kepenk Kanadı Yapılması ve Yerine Konması (Tek Kanatta 4 Tablaya Kadar)	M ²	3.004,26	
V.2009	1. Kalite Çıralı Çamdan Basit Tablalı Kayıt ve Seren Kalınlığı Temizi 7 Cm.ye Kadar (7 Cm. Dahil) Klasik Kapı veya Kepenk Kanadı Yapılması ve Yerine Konması (Tek Kanatta 4 Tablaya Kadar)	M ²	1.760,51	
V.2010	Kuru Meşe Ağacından Basit Tablalı Kayıt ve Seren Kalınlığı Temizi 7 Cm.den Fazla (10 Cm.Kadar, 10 Cm. Dahil) Klasik Kapı veya Kepenk Kanadı Yapılması ve Yerine Konması (Tek Kanatta 4 Tablaya Kadar)	M ²	3.949,43	
V.2010/A	Kestane veya Gürgen Ağacından Basit Tablalı Kayıt ve Seren Kalınlığı Temizi 7 Cm.den Fazla (10 Cm. Kadar, 10 Cm. Dahil) Klasik Kapı veya Kepenk Kanadı Yapılması ve Yerine Konması (Tek Kanatta 4 Tablaya Kadar)	M ²	3.805,68	
V.2011	1. Kalite Çıralı Çamdan Basit Tablalı Kayıt ve Seren Kalınlığı Temizi 7 Cm.den Fazla (10 Cm.ye Kadar, 10 Cm. Dahil) Klasik Kapı veya Kepenk Kanadı Yapılması ve Yerine Konması (Tek Kanatta 4 Tablaya Kadar)	M ²	2.061,93	

Kültür ve Turizm Bakanlığı Birim Fiyat Eki Listesi

Poz No	İmalat Çeşidi	Ölçü Birimi	Birim Fiyat (TL)	Montaj Fiyat (TL)
V.2012	Kuru Meşe Ağacından Basit Çok Tablalı Kayıt ve Seren Kalınlığı Temizi 5 Cm.ye Kadar (5 Cm. Dahil) Klasik Kapı veya Kepenk Kanadı Yapılması ve Yerine Konması (Tek Kanatta 4 Tabladan Fazla)	M ²	3.282,84	
V.2012/A	Kestane veya Gürgen Ağacından Basit Çok Tablalı Kayıt ve Seren Kalınlığı Temizi 5 Cm.ye Kadar (5 Cm. Dahil) Klasik Kapı veya Kepenk Kanadı Yapılması ve Yerine Konması (Tek Kanatta 4 Tabladan Fazla)	M ²	3.007,84	
V.2013	1. Kalite Çıralı Çamdan Basit Çok Tablalı Kayıt ve Seren Kalınlığı Temizi 5 Cm ye Kadar (5 Cm. Dahil) Klasik Kapı veya Kepenk Kanadı Yapılması ve Yerine Konması (Tek Kanatta 4 Tabladan Fazla)	M ²	1.696,59	
V.2014	Kuru Meşe Ağacından Basit Çok Tablalı Kayıt ve Seren Kalınlığı Temizi 7 Cm.ye Kadar (7 Cm. Dahil) Klasik Kapı veya Kepenk Kanadı Yapılması ve Yerine Konması (Tek Kanatta 4 Tabladan Fazla)	M ²	3.669,26	
V.2014/A	Kestane veya Gürgen Ağacından Basit Çok Tablalı Kayıt ve Seren Kalınlığı Temizi 7 Cm.ye Kadar (7 Cm. Dahil) Klasik Kapı veya Kepenk Kanadı Yapılması ve Yerine Konması (Tek Kanatta 4 Tabladan Fazla)	M ²	3.279,26	
V.2015	1. Kalite Çıralı Çamdan Basit Çok Tablalı Kayıt ve Seren Kalınlığı Temizi 7 Cm. ye Kadar (7 Cm. Dahil) Klasik Kapı veya Kepenk Kanadı Yapılması ve Yerine Konması (Tek Kanatta 4 Tabladan Fazla)	M ²	1.898,01	
V.2016	Kuru Meşe Ağacından Basit Çok Tablalı Kayıt ve Seren Kalınlığı Temizi 7 Cm.den Fazla (10 Cm. Kadar, 10 Cm. Dahil) Klasik Kapı veya Kepenk Kanadı Yapılması ve Yerine Konması (Tek Kanatta 4 Tabladan Fazla)	M ²	4.430,68	
V.2016/A	Kestane veya Gürgen Ağacından Basit Çok Tablalı Kayıt ve Seren Kalınlığı Temizi 7 Cm.den Fazla (10 Cm.Kadar, 10 Cm. Dahil) Klasik Kapı veya Kepenk Kanadı Yapılması ve Yerine Konması (Tek Kanatta 4 Tabladan Fazla)	M ²	4.011,93	
V.2017	1.Kalite Çıralı Çamdan Basit Çok Tablalı Kayıt ve Seren Kalınlığı Temizi 7 Cm.den Fazla (10 Cm. Kadar, 10 Cm. Dahil) Klasik Kapı veya Kepenk Kanadı Yapılması ve Yerine Konması (Tek Kanatta 4 Tabladan Fazla)	M ²	2.336,93	
V.2018	Meşeden Klasik Tablalı Kapı Üzerine Fitilli Büyük Dikdörtgen veya Kare Parçalı Geçmeli Parçaların Dar Kenar Genişliği 6 Cm. ye Kadar (6 Cm. Dahil) Kündekari Tabla Yapılması ve Yerine Konması İşçiliği	M ²	14.330,34	
V.2020	Meşeden Klasik Tablalı Kapı Üzerine Fitilli Küçük Dikdörtgen veya Kare Parçalı Geçmeli Parçaların Dar Kenar Genişliği 6 Cm.den Büyük (8 Cm.ye Kadar, 8 Cm. Dahil) Kündekari Tabla Yapılması ve Yerine Konması İşçiliği	M ²	17.769,26	
V.2023	Meşeden Klasik Tablalı Kapı Üzerine Fitilli ve Yıldız Geçmeli Kündekari Tabla Yapılması ve Yerine Konması İşçiliği	M ²	34.959,60	
V.2024	Sert Ağaçtan (Meşe 1.sınıf) Tablaları ve Fitilleri Mevcut, Tabla Dar Kenar Genişliği 6 Cm.ye Kadar (6 Cm. Dahil) Dikdörtgen veya Kare Parçalarla Kündekari Tabla Yapılması ve Yerine Konması İşçiliği	M ²	1.955,34	
V.2025	Sert Ağaçtan Tablaları ve Fitilleri Mevcut, Tabla Dar Kenar Genişliği 6 Cm.den Büyük (8 Cm.ye Kadar, 8 Cm. Dahil) Dikdörtgen veya Kare Parçalarla Kündekari Tabla Yapılması ve Yerine Konması İşçiliği	M ²	2.300,51	
V.2026	Mevcut Ahşap Çıta Geçmeli Parçalarla Klasik Tabla Yapılması ve Yerine Konması İşçiliği	M ²	1.105,68	
V.2027	Sert Ağaç (Meşe 1.sınıf) Tablaları ve Fitilleri Mevcut Yıldız Geçmeli Parçalarla Kündekari Tabla Yapılması ve Yerine Konması İşçiliği	M ²	4.709,60	
V.2027/0001	Kündekâri Kapı veya Kepenklerde İmalat Öncesi Rölöve ve Müdahale Paftasının Hazırlanması	M ²	55,00	
V.2027/0002	Sert Ağaç Kapı (Cümle kapısı hariç) veya Kepenklerinin Sökülmesi	M ²	186,88	
V.2027/0003	Sert Ağaç Kapı (Cümle kapısı hariç) veya Kepenklerinin Yerine Takılması	M ²	289,38	
V.2027/0004	Sert Ağaç Cümle Kapılarının Sökülmesi	M ²	370,00	
V.2027/0005	Sert Ağaç Cümle Kapılarının Yerine Takılması	M ²	575,00	

Kültür ve Turizm Bakanlığı Birim Fiyat Eki Listesi

Poz No	İmalat Çeşidi	Ölçü Birimi	Birim Fiyat (TL)	Montaj Fiyat (TL)
V.2027/0006	Söküm Kararı Alınmayan Dikdörtgen Kündekâri Veya Basit Tablalı Kapı veya Kepenklerde Tabla Kısımlarının Gönye ve Terazisine Alınması	M ²	1.529,94	
V.2027/0007	Söküm Kararı Alınmayan Dikdörtgen Kündekâri Kapı veya Kepenklerde Seren ve Kayıt Kısımlarının Gönye ve Terazisine Alınması	M ²	747,50	
V.2027/A001	Kündekâri veya Basit Tablalı Kapılarda Kayıt, Düz Tabla ve Seren Onarımı (Merhamet Tamiri) Yapılması (0,1 m2 den küçük alanlar için)	M ²	12.381,06	
V.2027/A002	Sedefli Kapılarda Kayıt ve Seren Onarımı (Merhamet Tamiri) Yapılması (0,1 m2 den küçük alanlar için)	M ²	22.323,41	
V.2027/A003	Dikdörtgen Kündekâri Tablalarda Dikdörtgen veya Kare Parça Onarımı (Merhamet Tamiri) Yapılması (En fazla %50'ye kadar olan çürütmelerde)	AD	587,18	
V.2027/A004	Dikdörtgen Kündekâri Tablalarda Dikdörtgen veya Kare Parça Onarımı (Merhamet Tamiri) Yapılması (Parçanın tamamının değişmesi halinde)	AD	397,38	
V.2027/A005	Yıldız Kündekâri Tablalarda Geometrik Parça Onarımı (Merhamet Tamiri) Yapılması	AD	681,46	
V.2027/A006	Dikdörtgen Kündekâri Tablalarda Profilli Tek Filatolu Çıta Onarımı (Merhamet Tamiri) Yapılması	M	3.998,30	
V.2027/A007	Dikdörtgen Kündekâri Tablalarda Profilli Çift Filatolu Çıta Onarımı (Merhamet Tamiri) Yapılması	M	4.273,30	
V.2027/A008	Yıldız Kündekâri Tablalarda Profilli Çıta Onarımı (Merhamet Tamiri) Yapılması	M	6.268,30	
V.2027/A009	Dikdörtgen Kündekâri Tablalarda Açılmış Durumdaki Çıta Köşelerine Profilli Kama Yapılması	AD	49,08	
V.2027/B001	Her Türlü Kapı, Kepenk ve Pencere Doğramalarındaki Zararlı Böceklerin Yokedilebilmesi ve Yeniden Böceklenmeyi Önlemek İçin İlaçlama Yapılması	M ²	118,58	
V.2027/B002	Orijinal Kapı veya Kepenkler Kanatlarında Bulunan Haşerat Deliklerine (Kurt Yeniği vb.) Paraloid B72 İle Sağlama Yapılması	M ²	314,88	
V.2027/C001	Profilli tablalı, Kündekâri veya Sedefli Kapı ve Kepenk Binilerinin Sökülmesi	M	103,13	
V.2027/C002	Profilli tablalı, Kündekâri veya Sedefli Kapı ve Kepenk Binilerinin Yerine Takılması	M	112,38	
V.2027/C003	Meşe Kereste İle Tablalı veya Kündekâri Kapı ve Kepenkler İçin Yivli ve Profilli Bini Yapılması	M	1.357,00	
V.2027/C004	Meşe Kereste İle Tablalı veya Kündekâri Kapı ve Kepenkler İçin Pahlı Bini Yapılması	MT	293,25	
V.2027/D001	Kündekâri veya Sedefli Kapı veya Kepenklerde Baklava Motifli Filato Hazırlanması ve Yerine Montajı	M	18.591,54	
V.2027/D002	Kündekâri veya Sedefli Kapı veya Kepenklerde Kurşun İle Lamine Edilmiş Düz Filato Hazırlanması ve Yerine Montajı	M	4.024,04	
V.2027/D003	Sedefli Kapılarda Kurşun İle Lamine Edilmiş Geometrik Motifli Filato Hazırlanması ve Yerine Montajı	M	13.779,04	
V.2027/D004	Kündekâri veya Sedefli Kapı veya Kepenklerde Kabarmış Durumdaki Baklava Motifli Eski Filatoların Yerine Sabitlenmesi ve Tesviye Edilmesi	M	1.107,51	
V.2027/D005	Kündekâri Kapılarda Profilli Çıta veya Tabla Kenarlarında Bulunan Kanallara İnce Filato Yapılması (1,5 mm'e kadar)	M	357,96	
V.2027/D006	Kündekâri Kapılarda Profilli Çıta veya Tabla Kenarlarında Bulunan Kanallara İnce Filato Yapılması (1,5 mm ve üstü)	M	254,84	
V.2027/E001	Sedef Kakmalı Kapı veya Kepenklerde Eksik Kısımlara Küçük Ebatta Yeni Sedef Yapılması (9 cm2 'ye kadar)	AD	915,06	
V.2027/E002	Sedef Kakmalı Kapı veya Kepenklerde Eksik Kısımlara Büyük Ebatta Yeni Sedef Yapılması (9 cm2 üzerindeki ebatta)	AD	835,06	
V.2027/F001	Dikdörtgen veya Yıldız Kündekâri Tablalarda Sülyen Filato Çekilmesi	M	57,75	
V.2028	Sert Ağaç Üzerine 1 Cm. Derinliğe Kadar Hendsi Tezyinat İşlenmesi İşçiliği	M ²	6.875,00	
V.2029	Sert Ağaç Üzerine 1 Cm. Derinliğe Kadar Nebati Tezyinat İşlenmesi İşçiliği	M ²	8.250,00	

Kültür ve Turizm Bakanlığı Birim Fiyat Eki Listesi

Poz No	İmalat Çeşidi	Ölçü Birimi	Birim Fiyat (TL)	Montaj Fiyat (TL)
V.2030	Köşeli veya Yuvarlak Ahşaba Elle 10 Cm. Genişliğe Kadar Klasik Profiller Yapılması İşçiliği	M	275,00	
V.2030/A	Köşeli veya Yuvarlak Ahşaba Dekupaj Barok veya Ampir Desen İşlenmesi İşçiliği	M ²	687,50	
V.2030/B	1 .Sınıf Çam Kerestesi İle Kayıt Ve Seren Kalınlığı 5 Cme Kadar Klasik Pencere veya Kapı Kasası Yapılması	M ²	870,44	
V.2030/C	1 .Sınıf Meşe Kerestesi İle Kayıt Ve Seren Kalınlığı 5 Cme Kadar Klasik Pencere veya Kapı Kasası Yapılması	M ²	1.427,31	
V.2031	Ahşaptan Vitrin, Banko, Kitaplık,Ayakkabılık, Kaide ve Bant Yapılması	M ²	351,06	
V.2032/01	Ahşap Lambiri Yapılması	M ²	491,79	
V.2033	Ahşap Mimler Yapılması (A-Tipi)	AD	39.951,63	
V.2034	Ahşap Mimler Yapılması (B-Tipi)	AD	37.232,75	
V.2035	Tip Ahşap Kürsü Yapılması	AD	8.580,75	
V.2036	1.Sınıf Çam Keresteden Klasik Profilli,Tablalı Kapı Ve Kasaların Eksik Seren,Kayıt ve Tablalarının Tamamlanması (0,1M2'den Büyük)	M ²	2.615,34	
V.2037	Klasik Profil.Tablalı Kapı,Pencere Kasa,Kanatlarında Bulunan En Fazla 3 Kat Yağlı Boyanın Boya Sökücü İle Temizlenmesi	M ²	377,13	
V.2037/001	Klasik Kündekari Kepenk ve Ana Giriş Kapı Kanatları Profilli Yüzeylerinde Bulunan Boya, Cila, Macun ve Sülyen Katmanlarının Temizlenmesi	M ²	2.488,69	
V.2037/002	Klasik Kündekari Kepenk ve Ana Giriş Kapı Kanatları Düz Yüzeylerinde Bulunan Boya, Cila, Macun ve Sülyen Katmanlarının Temizlenmesi	M ²	1.094,51	
V.2038	1.Sınıf Meşe Keresteden Klasik Profilli, Tablalı Minberin Bozulan Seren,Ayna, Külah ve Tablalarının Islahı	M ²	3.637,84	
B- AHŞAP PENCERELER				
V.2039	Meşe 1. Sınıf Keresteden Sabit Alt Kısmı Basit Tablalı Olan Kayıt ve Seren Kalınlığı Temizi 5 Cm.ye Kadar (5 Cm. Dahil) Üst Kısmı Klasik Düz veya Kemerli Camekan Yapılması ve Yerine Konması	M ²	1.871,05	
V.2039/1	Meşe 1. Sınıf Keresteden Sabit Alt Kısmı Basit Tablalı Olan Kayıt ve Seren Kalınlığı Temizi 7 Cm.ye Kadar (7 Cm. Dahil) Üst Kısmı Klasik Düz veya Kemerli Camekan Yapılması ve Yerine Konması	M ²	2.605,71	
V.2039/2	Çam Keresteden 1.Sınıf Sabit Alt Kısmı Basit Tablalı Olan Kayıt ve Seren Kalınlığı Temizi 5 Cm.ye Kadar (5 Cm. Dahil) Üst Kısmı Klasik Düz veya Kemerli Camekan Yapılması ve Yerine Konması	M ²	1.433,55	
V.2039/3	Çam Keresteden 1.Sınıf Sabit Alt Kısmı Basit Tablalı Olan Kayıt ve Seren Kalınlığı Temizi 7 Cm.ye Kadar (7 Cm. Dahil) Üst Kısmı Klasik Düz veya Kemerli Camekan Yapılması ve Yerine Konması	M ²	1.995,28	
V.2040	Meşe Keresteden 4cm Kalınlıkta Tek Satırlı Klasik Düz (Kemersiz) Pencere Yapılması ve Yerine Konması	M ²	2.063,55	
V.2040/01	Meşe Keresteden 4cm Kalınlıkta Tek Satırlı Klasik Kemerli Pencere Yapılması ve Yerine Konması	M ²	2.301,43	
V.2040/01A	1. Kalite Meşe Keresteden 5,5cm Kalınlıkta Tek Satırlı Düz (Kemersiz) Klasik Ahşap Pencere Yapılması ve Yerine Konulması	M ²	2.580,94	
V.2040/01B	1. Kalite Meşe Keresteden 5,5cm Kalınlıkta Tek Satırlı Kemerli Klasik Ahşap Pencere Yapılması ve Yerine Konulması	M ²	2.910,94	
V.2040/A	1. Kalite Çıralı Çam Keresteden 4cm Kalınlıkta Tek Satırlı Düz (Kemersiz) Klasik Ahşap Pencere Yapılması ve Yerine Konulması	M ²	1.562,68	
V.2040/A01	1. Kalite Çıralı Çam Keresteden 4cm Kalınlıkta Tek Satırlı Kemerli Klasik Ahşap Pencere Yapılması ve Yerine Konulması	M ²	1.735,80	
V.2040/A1	1. Kalite Çıralı Çam Keresteden 5,5cm Kalınlıkta Tek Satırlı Düz (Kemersiz) Klasik Ahşap Pencere Yapılması ve Yerine Konulması	M ²	1.911,44	
V.2040/A1A	1. Kalite Çıralı Çam Keresteden 5,5cm Kalınlıkta Tek Satırlı Kemerli Klasik Ahşap Pencere Yapılması ve Yerine Konulması	M ²	2.135,19	
V.2041	Meşe Kerestesinden Her Ebatta Pencere Sövesi Yapılması	M	315,94	

Kültür ve Turizm Bakanlığı Birim Fiyat Eki Listesi

Poz No	İmalat Çeşidi	Ölçü Birimi	Birim Fiyat (TL)	Montaj Fiyat (TL)
V.2041/1	1.Sınıf Çam Kerestesi İle (25x5) Cm. Ebadında Denizlik Yapılması	M	316,40	
V.2041/2	1.Sınıf Meşe Kerestesi İle (25x5) Cm. Ebadında Denizlik Yapılması	M	390,40	
V.2041/A	Meşe Kerestesinden Kemerli İç Bükey veya Dış Bükey Satırlı Pencere Yapılması ve Yerine Konması	M ²	2.813,93	
V.2041/B	1. Kalite Çıralı Çam Keresteden Tek Satırlı Kemerli İç Bükey veya Dış Bükey Satırlı Ahşap Pencere Yapılması ve Yerine Konması	M ²	2.200,18	
V.2042/001	Kapı Ve Pencerelerdeki Metal Aksamın İtina İle Sökülmesi, Temizlenmesi Ve Yerine Montajı	Takım	328,56	
V.2043	Doğramaya 10 mm Kalınlığında Temperli Cam Takılması	M ²	523,66	
V.2043/01	0,1 M ² 'den Küçük Kemerli Ahşap Doğramaya, Küçük Çıta İle 4+4 Mm Kalınlıkta 12 Mm Ara Boşluklu Çift Camlı Pencere Ünitesi Takılması	M ²	592,28	
V.2044/01	1 .Sınıf Çam Kerestesi İle (10-15) Cm Genişlikte 2-2,5 cm Kalınlığında Klasik Düz Kapı ve Pencere Pervazı Yapılması	M	85,83	
V.2044/02	1 .Sınıf Meşe Kerestesi İle (10-15) Cm Genişlikte 2-2,5 Kalınlığında Klasik Düz Kapı ve Pencere Pervazı Yapılması	M	129,70	
V.2044/03	1 .Sınıf Çam Kerestesi İle (10-15) Cm Genişlikte 2-2,5 cm Kalınlığında Klasik Profilli Kapı ve Pencere Pervazı Yapılması	M	124,58	
V.2044/04	1 .Sınıf Meşe Kerestesi İle (10-15) Cm Genişlikte 2-2,5 cm Kalınlığında Klasik Profilli Kapı ve Pencere Pervazı Yapılması	M	171,89	
V.2044/A01	1 .Sınıf Çam Kerestesi İle (10-15) Cm Genişlikte 1,5 cm Kalınlığında Yatay ve Dikey Kuşak Yapılması	M	134,89	
V.2044/B01	15-25 cm Genişlikte 2,5 cm Kalınlıkta 1 .Sınıf Çam Kerestesi İle Saçak Alın Tahtası Yapılması (ÖRNEK)	M	130,20	
C- AHŞAP PARMAKLIKLAR				
V.2045	Sert Ağaçtan (Meşe 1.sınıf) veya Emsali Keresteden Klasik Lokmalı Parmaklık Yapılması ve Yerine Konması	M ²	2.137,00	
D- AHŞAP KORKULUKLAR				
V.2050/01	Sert Ağaçtan (Meşe 1.sınıf) Klasik Pahlı Küpeşteli Korkuluk Yapılması ve Yerine Konması	M ²	943,46	
V.2050/02	Sert Ağaçtan (Meşe 1.sınıf) Klasik Profilli Küpeşteli Korkuluk Yapılması ve Yerine Konması	M ²	1.080,96	
V.2050/A01	1. Kalite Çıralı Çamdan Klasik Pahlı Küpeşteli Korkuluk Yapılması ve Yerine Konması	M ²	627,84	
V.2050/A02	1. Kalite Çıralı Çamdan Klasik Profilli Küpeşteli Korkuluk Yapılması ve Yerine Konması	M ²	765,34	
V.2052	1. Kalite Çıralı Çamdan Basit Korkuluk Yapılması ve Yerine Konması	M ²	413,46	
V.2053	Sert Ağaçtan (Meşe 1.sınıf) Barok veya Ampir Korkuluk Yapılması ve Yerine Konması	M ²	1.630,51	
V.2053/A	1. Kalite Çıralı Çamdan Barok veya Ampir Korkuluk Yapılması ve Yerine Konması	M ²	1.085,51	
V.2054	Sert Ağaçtan (Meşe 1.sınıf) Klasik Barok veya Ampir Müzeyyen veya Çatma Korkuluk Yapılması ve Yerine Konması	M ²	2.345,68	
V.2055	Minarede Sert Ağaçtan (Meşe 1.sınıf) Ahşap Şebekeli Şerefe Korkuluğu Yapılması	M ²	3.926,20	
V.2055/01	Minarede 1.sınıf Çam Keresteden Ahşap Şebekeli Şerefe Korkuluğu Yapılması	M ²	3.324,95	
22- BETON VE ALÇI PENCERELER				
V.2060	Normal Çimento İle Beton Dışlık Pencere Yapılması ve Yerine Konması	M ²	1.286,69	
V.2061	Beyaz Çimento İle Beton Dışlık Pencere Yapılması ve Yerine Konması	M ²	1.477,43	
V.2061/1	Tatlı Kireç Harçlı Paslanmaz Çelik Donatılı 6mm Düz Camlı Dışlık Pencere Yapılması ve Yerine Konması	M ²	2.280,71	
V.2061/2	Tatlı Kireç Harçlı Paslanmaz Çelik Donatılı Dışlık Pencere Yapılması ve Yerine Konması (Cam Hariç)	M ²	1.985,09	

Kültür ve Turizm Bakanlığı Birim Fiyat Eki Listesi

Poz No	İmalat Çeşidi	Ölçü Birimi	Birim Fiyat (TL)	Montaj Fiyat (TL)
V.2062	Normal Çimento İle Şebekeli Beton Dışlık Pencere Yapılması ve Yerine Konması	M ²	1.507,31	
V.2063	Beyaz Çimento İle Şebekeli Beton Dışlık Pencere Yapılması ve Yerine Konması	M ²	1.611,80	
V.2064	Normal Çimento İle Şebekeli ve Camsız Beton Dışlık Pencere Yapılması ve Yerine Konması	M ²	1.032,43	
V.2065	Beyaz Çimento İle Şebekeli ve Camsız Beton Dışlık Pencere Yapılması ve Yerine Konması	M ²	1.169,93	
V.2065/A	Tatlı Kireç Harcı İle Şebekeli Dışlık Pencere Yapılması Ve Yerine Konması (Cam Hariç)	M ²	2.231,34	
V.2066	Basit Alçı İçlik Pencere Yapılması ve Yerine Konması	M ²	1.481,46	
V.2066/A	Basit Alçı İçlik Yapılması Ve Yerine Konulması (Cam Hariç)	M ²	1.287,09	
V.2067	Basit Müzeyyen Elvan Alçı İçlik Pencere Yapılması ve Yerine Konması	M ²	2.111,13	
V.2068	Orta Müzeyyen Alçı İçlik Pencere Yapılması ve Yerine Konması	M ²	2.981,40	
V.2069	Müzeyyen Alçı İçlik Pencere Yapılması ve Yerine Konması	M ²	3.845,29	
V.2070	Fevkalade Müzeyyen Alçı İçlik Pencere Yapılması ve Yerine Konması	M ²	6.135,33	
V.2071	Mevcut Beton Alçı Dışlık Pencere Cam Takılması	M ²	763,75	
V.2071/1	Mevcut Alçı İçlik ve Dışlık Pencere Ö12-Ö16 Şişe Dibi Cam Takılması	AD	57,31	
V.2071/2	Mevcut Alçı İçlik ve Dışlık Pencere Ö16-Ö25 Şişe Dibi Cam Takılması	AD	69,81	
V.2071/A	Mevcut Alçı İçlik Pencerenin Kırılmış Olan Kayıtları ve Camının yerinde Tümlenmesi	M ²	2.150,44	
V.2072	Tekrar Kullanılacak Alçı İçlik Pencerenin İtina İle Sökülmesi	M ²	200,00	
V.2073	Mevcut Beton Dışlık veya Alçı İçlik Pencere Yerine Takılması	M ²	223,48	
23- CİLA VE BOYA İŞLERİ				
V.2101	Ahşap Korkuluğun En Az İki Renkli Üç Kat Toprak Boya İle Boyanması	M ²	511,13	
V.2102	Çıtalı Ahşap Paravanın En Az İki Renkli Üç Kat Toprak Boya İle Boyanması	M ²	721,44	
V.2103	Pasalı Ve Çift Yönlü Çıtalı Ahşap Tavanda İki Renkli Üç Kat Toprak Boya Yapılması	M ²	431,73	
V.2104	Her Tür Ahşap Özgün Elemanda Ahşap Zararlıları Tarafından Oluşturulmuş Kurt Yeniği Yollar İçin Hazırlanan Özel Macun İle Dolgu Yapılması	M ²	416,13	
V.2104/1	Çatlaklar İçin Hazırlanan Özel Macun İle Dolgu Yapılması (Sütun vb.)	KG	223,94	
V.2105/1A	Ahşap Üzerine Sentetik Esaslı Renkli İki Kat Ahşap Koruyucu Sürülmesi	M ²	53,18	
V.2105/1B	Ahşap Üzerine Sentetik Esaslı Renksiz Vernikli İki Kat Ahşap Koruyucu Sürülmesi	M ²	61,00	
V.2105/1C	Ahşap Döşeme, Parke Zemini, Ahşap Merdiven Ve Diğer İç Mekan Tüm Ahşap Aksamlarda Poliüretan Reçine Esaslı Solvent Bazlı Cila'nın 3 Kat Uygulanması	M ²	193,68	
V.2105/A1	Düz Ahşap Yüzele İki Kat Suya Dayanıklı Nefes Alabilen Yarı Şeffaf (Renkli) Su Bazlı Dış Cephe Ahşap Koruyucu Sürülmesi	M ²	154,96	
V.2105/A2	Düz Ahşap Yüzele İki Kat Suya Dayanıklı Nefes Alabilen Şeffaf Su Bazlı Dış Cephe Ahşap Koruyucu Sürülmesi	M ²	142,56	
V.2105/A3	Düz Ahşap Yüzele İki Kat Suya Dayanıklı Nefes Alabilen Su Bazlı Opak(Örtücü-Renkli) Dış Cephe Ahşap Koruyucu Sürülmesi	M ²	154,96	
V.2105/B	Ahşap Üzerine İki Kat Bezir Sürülmesi	M ²	75,81	
V.2105/B1	Profilli Ahşap Yüzele İki Kat Suya Dayanıklı Nefes Alabilen Yarı Şeffaf (Renkli) Su Bazlı Ahşap Koruyucu Sürülmesi	M ²	190,15	
V.2105/B2	Profilli Ahşap Yüzele İki Kat Suya Dayanıklı Nefes Alabilen Şeffaf Su Bazlı Ahşap Koruyucu Sürülmesi	M ²	177,75	

Kültür ve Turizm Bakanlığı Birim Fiyat Eki Listesi

Poz No	İmalat Çeşidi	Ölçü Birimi	Birim Fiyat (TL)	Montaj Fiyat (TL)
V.2105/B3	Profilli Ahşap Yüzeyle İki Kat Suya Dayanıklı Nefes Alabilen Su Bazlı Opak (Örtücü-Renkli) Ahşap Koruyucu Sürülmesi	M ²	177,75	
V.2105/C	Ahşap Üzerine Üç Kat Bezir Sürülmesi	M ²	92,29	
V.2105/C1	Tek Yönlü Çıtalari Klasik Ve Profilli Tavan Ahşap Yüzeyle İki Kat Suya Dayanıklı Nefes Alabilen Yarı Şeffaf (Renkli) Su Bazlı Ahşap Koruyucu Sürülmesi	M ²	223,09	
V.2105/C2	Tek Yönlü Çıtalari Klasik Ve Profilli Tavan Ahşap Yüzeyle İki Kat Suya Dayanıklı Nefes Alabilen Şeffaf Su Bazlı Ahşap Koruyucu Sürülmesi	M ²	210,69	
V.2105/C3	Tek Yönlü Çıtalari Klasik Ve Profilli Tavan Ahşap Yüzeyle İki Kat Suya Dayanıklı Nefes Alabilen Su Bazlı Opak(Örtücü-Renkli) Ahşap Koruyucu Sürülmesi	M ²	223,09	
V.2105/D1	İki Yönlü Çıtalari Klasik Ve Profilli Tavan Ahşap Yüzeyle İki Kat Suya Dayanıklı Nefes Alabilen Yarı Şeffaf (Renkli) Su Bazlı Ahşap Koruyucu Sürülmesi	M ²	292,65	
V.2105/D2	İki Yönlü Çıtalari Klasik Ve Profilli Tavan Ahşap Yüzeyle İki Kat Suya Dayanıklı Nefes Alabilen Şeffaf Su Bazlı Ahşap Koruyucu Sürülmesi	M ²	280,25	
V.2105/D3	İki Yönlü Çıtalari Klasik Ve Profilli Tavan Ahşap Yüzeyle İki Kat Suya Dayanıklı Nefes Alabilen Su Bazlı Opak(Örtücü-Renkli) Ahşap Koruyucu Sürülmesi	M ²	292,65	
V.2105/E1	Ahşap Döşeme, Parke Zemini, Ahşap Merdiven Ve Diğer İç Mekan Tüm Ahşap Aksamlarda Çizilmelik Sertifikasına (En 15186) Sahip Su Bazlı Poliüretan Reçine Esaslı Çift Bileşenli Yarı Mat Cila'nın 3 Kat Uygulanması	M ²	264,06	
V.2105/E2	Ahşap Döşeme, Parke Zemini, Ahşap Merdiven Ve Diğer İç Mekan Tüm Ahşap Aksamlarda Çizilmelik Sertifikasına (En 15186:2012) Sahip Su Bazlı Poliüretan Reçine Esaslı Çift Bileşenli Tam Mat (Parlamayan) Doğal Görünümlü Cila'nın 3 Kat Uygulanması	M ²	274,31	
V.2105/F1	Ahşap Elemanlara İki Kat Yangın Geciktirici Sıvı Sürülmesi	M ²	411,29	
V.2106/A1	Çıta İle Hendesi Taksimatlı Klasik Ahşap Tavan Üzerine İki Veya Çok Renkli Üç Kat Nefes Alabilen Akrilik Veya Alkid-Akrilik Karışım Reçine Esaslı Su Bazlı Opak(Örtücü-Renkli) Boya Yapılması	M ²	450,33	
V.2106/A2	Çıta İle Hendesi Taksimatlı Klasik Ahşap Tavan Üzerine İki Veya Çok Renkli İki Kat Nefes Alabilen Akrilik Veya Alkid-Akrilik Karışım Reçine Esaslı Su Bazlı Opak(Örtücü-Renkli) Boya Yapılması	M ²	287,71	
V.2106/A3	Pasalı Ve Tek İstikamette Çıtalı Ahşap Tavanda İki Renkli Üç Kat Nefes Alabilen Akrilik Veya Alkid-Akrilik Karışım Reçine Esaslı Su Bazlı Opak(Örtücü-Renkli) Boya Yapılması	M ²	348,41	
V.2106/A4	Çıta İle Hendesi Taksimatlı Klasik Ahşap Tavan Üzerine İki Kat Ve Tek Renk Nefes Alabilen Akrilik Veya Alkid-Akrilik Karışım Reçine Esaslı Su Bazlı Opak(Örtücü-Renkli) Boya Yapılması	M ²	308,75	
V.2106/A5	Pasalı Ve Tek İstikamette Çıtalı Ahşap Tavanda İki Kat Ve Tek Renk Nefes Alabilen Akrilik Veya Alkid-Akrilik Karışım Reçine Esaslı Su Bazlı Opak(Örtücü-Renkli) Boya Yapılması	M ²	241,21	
V.2108/1	Ahşap Satırların Toprak Boya İle 3 Kat Boyanması	M ²	214,01	
V.2109	Ahşabın Daldırma Yöntemi İle Emprenye Edilmesi	M ³	461,30	
V.2109/1	Her Türlü Satıhta Ahşap İmalatlara 3 Kat Sürme Emprenye Yapılması	M ²	49,55	
V.2109/2	Her Türlü Ahşabın Bakır Triazol Tipi Suda Çözünen Malzeme İle Vakumlu Emprenye Yapılması	M ³	560,25	

Kültür ve Turizm Bakanlığı Birim Fiyat Eki Listesi

Poz No	İmalat Çeşidi	Ölçü Birimi	Birim Fiyat (TL)	Montaj Fiyat (TL)
24- ÇİNİ, ŞAP VE DEMİRLİ MOZAIK İŞLERİ				
V.2110/01	Çini Panoların Numaralandırılarak Hasar Tespit Envanterinin Yapılması	M ²	171,88	
V.2110/02	Çini Karolar Arasındaki Derzlerin İtinalı Olarak Açılması	M ²	137,95	
V.2110/03	Sökümü Yapılacak Çini Karoların Söküm Öncesi Korumaya Alınması	M ²	139,18	
V.2110/04	Çini Karoların Arkasında Bulunan Horasan Harçlı Tabakanın Çiniye Zarar Verilmeden Alınması	M ²	207,05	
V.2110/05	Çini Karoların Arkasında Bulunan Çimento Harçlı Tabakanın Çiniye Zarar Verilmeden Alınması	M ²	280,80	
V.2110/06	Yerinden Sökülen Çini Karoların Tuzdan Arındırılması	M ²	717,95	
V.2110/07	Yerinden Sökülmüş Çini Karoların Kırık Parçalarının Yapıştırılması	AD	202,81	
V.2110/08	Çini Karoların Ön Yüzeylerinde Dökülen Sırlı Parçaların Ve Bisküvideki Bozuklukların Sağlamaştırılması	AD	117,50	
V.2110/09	Yerinden Sökülerek Onarımı Tamamlanmış Veya Mevcut Özgün Çini Karoların Yerine Takılması	M ²	732,74	
V.2110/10	Özgün Çini Karo Yüzeylerinde Derz Yapılması	M ²	129,55	
V.2116/A1	Düz Satıhta 250 Dozlu Grebeton İle Tesviye Betonu Dökülmesi	M ³	929,88	
V.2116/A2	Kavisli Satıhta 250 Dozlu Grebeton İle Tesviye Betonu Dökülmesi	M ³	1.047,38	
V.2116/B1	Düz Satıhta Horasan Harcı İle Tesviye Harcı Dökülmesi	M ³	1.720,74	
V.2116/B2	Kavisli Satıhta Horasan Harcı İle Tesviye Betonu Dökülmesi	M ³	1.838,24	
V.2116/C1	Düz Satıhta Puzolan Katkılı Harç İle Tesviye Harcı Dökülmesi	M ³	1.376,81	
V.2116/C2	Kavisli Satıhta Puzolan Katkılı Harç İle Tesviye Betonu Dökülmesi	M ³	1.494,31	
V.2116/D01	Düz Satıhta Hidrolik Kireç Katkılı Harç İle Tesviye Betonu Dökülmesi	M ³	3.015,00	
V.2116/D02	Kavisli Satıhta Hidrolik Kireç Katkılı Harç İle Tesviye Betonu Dökülmesi	M ³	3.132,50	
V.2116/E01	Düz Satıhta Hidrolik Kireç Katkılı Harç İle 30-50mm Pomza Kırığı Katkılı Tesviye Betonu Dökülmesi	M ³	2.060,74	
V.2119	Eski veya Yeni Yapılmış Şap Üzerine Fırça İle Çimento Şerbeti Emdirilmesi	M ²	19,28	
V.2150	Beton santralinde üretilen veya satın alınan ve beton pompasıyla basılan, C 20/25 basınç dayanım sınıfında beton dökülmesi (beton nakli dahil)	M ³	552,21	
25- CAM FANUS İŞLERİ (FANUS DAHİL)				
V.2180	Hamam Kubbeleri ve Benzeri Yerlerde Saç veya Pik Döküm Kasnak Üzerine Ø 20 lik Cam Fanus Konması	AD	218,66	
V.2181	Hamam Kubbeleri ve Benzeri Yerlerde Mevcut Saç veya Pik Döküm Kasnak Üzerine Ø 20'lik Cam Fanus Konması	AD	150,41	
V.2182/001	Hamam Kubbeleri ve Benzeri Yerlerde Pöhrenk Üzerine Ø 20'lik Cam Fanus Konması	AD	208,38	
V.2183	Hamam Kubbeleri ve Benzeri Yerlerde Mevcut Pöhrenk Üzerine Ø 20'lik Cam Fanus Konması	AD	114,63	
V.2190	Cam Fanus Konması İçin Pik Döküm Kasnak Hazırlaması ve Yerine Konması	AD	90,29	
V.2191	Ø 20'lik Mevcut Fanusun Pik Döküm Kasnak Üzerine Konması	AD	57,35	
V.2192/001	Cam Fanus Konması İçin Ø 18'lik Beton Künk Hazırlanması ve Yerine Konması	AD	130,94	

Kültür ve Turizm Bakanlığı Birim Fiyat Eki Listesi

Poz No	İmalat Çeşidi	Ölçü Birimi	Birim Fiyat (TL)	Montaj Fiyat (TL)
ELEKTRİKLE İLGİLİ İŞLER				
26- ESKİ ESER AVİZE İMALATI				
V.2200	(U) Profil Demiri ve Siyah Boru İle Kandillik Avize Yapılması, Boyanması ve Yerine Takılması (Tip A)	KG	329,29	
V.2200/1	Pirinç Boru İle 1- Kollu Duvar Aplik Yapılması ve Yerine Takılması	AD	843,65	
V.2200/1A	Pirinç Boru İle 2- Kollu Duvar Aplik Yapılması ve Yerine Takılması	AD	1.465,11	
V.2200/2	Pirinç Lama İle 3 katlı 46 Kollu 46 Fanuslu Genişliği 200cm Yüksekliği 290 cm Avize Yapılması ve Yerine Takılması	AD	47.243,10	
V.2200/3	Pirinç Döküm Ayetli 3 katlı 46 Kollu 46 Fanuslu Genişliği 200cm Yüksekliği 290 cm Avize Yapılması ve Yerine Takılması	AD	51.968,49	
V.2200/4	Pirinç Boru ile 3 katlı 46 Kollu 46 Fanuslu Genişliği 200cm Yüksekliği 290 cm Avize Yapılması ve Yerine Takılması	AD	43.421,19	
V.2200/5	Pirinç Boru ve Lama ile 5 Fanuslu (Genişlik 60 cm Yükseklik 195cm) Şamdan Yapılması ve Yerine Takılması	AD	7.281,13	
V.2201	(U) veya Saç Profil Demiri ile Kandillik Avize Yapılması, Boyanması ve Yerine Takılması (Tip B)	KG	357,16	
V.2202	Lama Demiri ve Siyah Saç ile Kandillik Avize Yapılması, Boyanması ve Yerine Takılması (Tip C)	KG	396,26	
27- KANDİLLİK VE AVİZE ZİNCİRLERİ				
V.2203	Eskitme tavan armatürü yapılması ve yerine takılması	AD	847,17	
V.2203/1	Harici Tip Aplik Yapılması Ve Yerine Takılması	AD	1.624,38	
V.2210	3 - 4 Mm.'lik Demir Zinciri	M	41,96	
V.2211	5 - 6 Mm.'lik Demir Zinciri	M	42,21	
V.2212	8 - 10 Mm.'lik Demir Zinciri	M	63,85	
V.2213	Sarı Rezervuar Zinciri (Kandillik İçin) (İnce Tip)	M	44,69	
V.2214	1 Mm.den 6 Mm.ye Kadar Örgülü Bakır Zincir	KG	684,38	
28- KANDİLLİK CAM FANUS				
V.2220	Ø 20 Cm. lik Kandillik Cam Fanus (Fanus Dahil)	AD	244,10	
V.2221	Ø 15 Cm. lik Kandillik Cam Fanus (Fanus Dahil)	AD	220,21	
V.2222	Ø 10 Cm. lik Kandillik Cam Fanus (Fanus Dahil)	AD	208,04	
V.2223	Ø 10 Cm. ile Ø 20 Cm.lik Kandillik (Fanus Hariç)	AD	119,79	
MİNARE ŞEREF KANDİLLİKLERİ				
V.2225	Minare Şerefe Kandillikleri	AD	128,23	
BAHÇE AYDINLATMA DİREKLERİ				
V.2226	1 Kollu 45 cm genişliğinde, 260 cm yüksekliğinde Elektrostatik Fırın Boyalı Bahçe Aydınlatma Direği Yapılması Ve Yerine Konulması	AD	2.668,14	
V.2227	2 Kollu 90 cm genişliğinde, 260 cm yüksekliğinde Elektrostatik Fırın Boyalı Bahçe Aydınlatma Direği Yapılması Ve Yerine Konulması	AD	3.210,05	
V.2228	1 Kollu 30 cm genişliğinde, 100-120 cm yüksekliğinde Elektrostatik Fırın Boyalı Bahçe Aydınlatma Direği Yapılması Ve Yerine Konulması	AD	1.028,89	
V.2229	1 Kollu 30-40 cm genişliğinde, 50-70 cm yüksekliğinde Elektrostatik Fırın Boyalı Baba Aydınlatma Armatürü (Bahçe Çevre Duvarı Üstleri İle Bahçe Giriş Kapısı Yanları) Yapılması Ve Yerine Konulması	AD	605,58	

Kültür ve Turizm Bakanlığı Birim Fiyat Eki Listesi

Poz No	İmalat Çeşidi	Ölçü Birimi	Birim Fiyat (TL)	Montaj Fiyat (TL)
HOPARLÖRLER				
V.2230/1	Dahili Tip 15W Hoparlör	AD	673,85	
V.2230/2	Dahili Tip 20W Hoparlör	AD	897,85	
V.2230/3	Dahili Tip 40W Hoparlör	AD	1.281,76	
V.2230/4	Dahili Tip 50W Hoparlör	AD	1.699,57	
V.2230/5	Dahili Tip 100W Hoparlör	AD	2.271,83	
V.2230/6	Harici Tip 35W Hoparlör	AD	1.100,44	
V.2230/7	Harici Tip 75W Hoparlör	AD	1.803,77	
V.2230/8	Harici Tip 150W Hoparlör	AD	2.167,85	
LED (WALL WASHER) ARMATÜRLER				
V.2231/1	Led Wall Washer Armatür (Ayaklı-3W-100 mm'ye kadar)	AD	829,96	
V.2231/2	Led Wall Washer Armatür (Ayaklı-6W-200 mm'ye kadar)	AD	1.304,91	
V.2231/3	Led Wall Washer Armatür (Ayaklı-9W-300 mm'ye kadar)	AD	1.661,23	
V.2231/4	Led Wall Washer Armatür (Ayaklı-18W-600 mm'ye kadar)	AD	2.581,81	
V.2231/5	Led Wall Washer Armatür (Ayaklı-27W-900 mm'ye kadar)	AD	3.396,21	
V.2231/6	Led Wall Washer Armatür (Ayaklı-36W-1200 mm'ye kadar)	AD	4.124,40	
V.2232/1	LED (Wall Washer) Armatür (Gömme-3W-100mm'e kadar)	AD	1.778,42	
V.2232/2	Led Wall Washer Armatür (Gömme-6W-200 mm'ye kadar)	AD	2.712,24	
V.2232/3	Led Wall Washer Armatür (Gömme-9W-300 mm'ye kadar)	AD	3.124,46	
V.2232/4	Led Wall Washer Armatür (Gömme-18W-600 mm'ye kadar)	AD	4.663,58	
V.2232/5	Led Wall Washer Armatür (Gömme-27W-900 mm'ye kadar)	AD	6.041,61	
V.2232/6	Led Wall Washer Armatür (Gömme-36W-1200 mm'ye kadar)	AD	7.394,48	
LED LİNE ARMATÜRLER				
V.2233	Led Line (Şerit Led- Soketli)	AD	760,70	
HALI ALTI ELEKTRİKLİ ISITMA				
V.2234	İzolasyon Keçesi	M ²	34,26	
V.2235	Karbon Film Isıtıcı	M	177,43	
V.2236/01	Kumanda Panosu(0-100 m2 arası)	AD	6.788,70	
V.2236/02	Kumanda Panosu(101-200 m2 arası)	AD	7.903,28	
V.2236/03	Kumanda Panosu(201-300 m2 arası)	AD	9.492,97	
V.2236/04	Kumanda Panosu(301-400 m2 arası)	AD	10.866,25	
V.2236/05	Kumanda Panosu(401-500 m2 arası)	AD	12.585,89	
V.2236/06	Kumanda Panosu(501-600 m2 arası)	AD	14.464,35	
V.2236/07	Kumanda Panosu(601-700 m2 arası)	AD	15.897,16	



T.C.
KÜLTÜR VE TURİZM BAKANLIĞI

**2022 YILI
KÜLTÜR VE TURİZM BAKANLIĞI
BİRİM FİYAT EKİ LİSTESİ
BÖLÜM 2**

Müzeler, Ören Yerleri Ve Tarihi Yapılarda
Restorasyon Ve Sergileme İşlerine Ait
Fiyatları Gösterir

01 OCAK 2022 TARİHİNDEN İTİBAREN GEÇERLİDİR



**MÜZELER, ÖREN YERLERİ VE TARİHİ YAPILARDA RESTORASYON VE
SERGİLEME İŞLERİ**

SIRA NO	POZ GRUBU	GRUP AÇIKLAMASI
1	KTB.10.xxxx	AHŞAP İMALATLAR
2	KTB.11.xxxx	İSKELE İMALATLARI
3	KTB.12.xxxx	ÇATI İMALATLARI
4	KTB.20.xxxx	BETON İMALATLARI
5	KTB.21.xxxx	SIVA İMALATLARI
6	KTB.22.xxxx	DÖŞEME İMALATLARI
7	KTB.30.xxxx	BOYA-CİLA İMALATLARI
8	KTB.40.xxxx	TEMİZLİK İMALATLARI
9	KTB.50.xxxx	TAŞ İMALATLARI
10	KTB.51.xxxx	KAPLAMA İMALATLARI
11	KTB.60.xxxx	VİTRİN İMALATLARI
12	KTB.61.xxxx	SERGİLEME İMALATLARI
13	KTB.62.xxxx	ESER KORUMA İMALATLARI
14	KTB.70.xxxx	BEZEME ve SÜSLEME İMALATLARI
15	KTB.80.xxxx	GÜÇLENDİRME İMALATLARI
16	KTB.90.xxxx	SÖKÜM İŞLERİ
17	KTB.91.xxxx	MUHTELİF İŞLER
18	KTB.95.xxxx	ELEKTRİK TESİSAT İMALATLARI
19	KTB.98.xxxx	MEKANİK TESİSAT İMALATLARI
20	04.KTB.xxxx	RAYIÇLAR
21	05.KTB.xxxx	YARDIMCI ANALİZLER

Kültür ve Turizm Bakanlığı Birim Fiyat Eki Listesi

Poz No	İmalat Çeşidi	Ölçü Birimi	Birim Fiyat (TL)
RAYIÇLER			
04.KTB.0001	Sedir kereste (I.sınıf)	m ³	5.017,00
04.KTB.0002	Ihlamur Kereste	m ³	5.730,00
04.KTB.0003	30 mm kalınlıkta 4 kollu büküm jüt kendir halat	m	36,29
04.KTB.0004	5 mm İzoleli Çelik Halat	m	3,40
04.KTB.0005	RTV 2 (Çift Karışım) Kalıp Silikonu	Kg	144,70
04.KTB.0006	Herbesit (bitki sonlandırıcı ilaç)	Lt	82,80
04.KTB.0007	Poliüretan esaslı yarı sert kaplama malzemesi	Kg	93,00
04.KTB.0008	Poliüretan esaslı vernik (sıvı)	Kg	81,20
04.KTB.0009	Poliüretan esaslı metal astarı (sıvı)	Kg	47,40
04.KTB.0010	Poliüretan esaslı akıcı olmayan macun	Kg	100,80
04.KTB.0011	Poliüretan esaslı inceltici ve temizleyici malzeme (sıvı)	Kg	64,60
04.KTB.0012	Saydam ve renkli cila	Kg	44,30
04.KTB.0013	Sentetik Reçineli İnce plastik sıvalar	Kg	51,00
04.KTB.0014	Sentetik reçineli plastik sıva	Kg	75,80
04.KTB.0015	Boya macunu (selüloz macunu)	Kg	13,80
04.KTB.0016	Selülozik Astar	Kg	48,30
04.KTB.0017	Folyo (Beyaz veya Şeffaf-Parlak veya Mat)	m ²	15,10
04.KTB.0018	3 mm Pleksi (Şeffaf veya Renkli)	m ²	222,70
04.KTB.0019	5 mm Pleksi (Şeffaf veya Renkli)	m ²	454,00
04.KTB.0020	10 mm Pleksi (Şeffaf veya Renkli)	m ²	811,00
04.KTB.0021	20 mm Pleksi (Şeffaf veya Renkli)	m ²	1.700,00
04.KTB.0022	1,0 mm Alüminyum Levha (5754 Alaşım)	m ²	273,00
04.KTB.0023	1,5 mm Alüminyum Levha (5754 Alaşım)	m ²	400,00
04.KTB.0024	2 mm Alüminyum Levha (5754 Alaşım)	m ²	546,00
04.KTB.0025	1 mm Eloksallı Alüminyum Levha	m ²	266,00
04.KTB.0026	3 mm Dekota Levha	m ²	52,10
04.KTB.0027	5 mm Dekota Levha	m ²	91,00
04.KTB.0028	10 mm Dekota Levha	m ²	195,50
04.KTB.0029	18 mm Dekota Levha	m ²	275,70
04.KTB.0030	PVC Gergi Mebranı (Kumaşı) 0,17-0,18 mm kalınlıkta	m ²	355,00
04.KTB.0031	PVC Gergi Mebranı (Kumaşı) 0,30 mm kalınlıkta	m ²	319,00
04.KTB.0032	8 mm Ham MDF	m ²	43,15
04.KTB.0033	16 mm Ham MDF	m ²	86,00
04.KTB.0034	18 mm Ham MDF	m ²	101,00
04.KTB.0035	8 mm MDF LAM (Her Renkte ve Kaplama Türünde)	m ²	69,00
04.KTB.0036	18 mm MDF LAM (Her Renkte ve Kaplama Türünde)	m ²	105,00
04.KTB.0037	Puzolanik kireç esaslı, çimento içermeyen, yüksek mukavemetli harç katkı malzemesi	Kg	9,10
04.KTB.0038	Doğal Hidrolik Kireç Esaslı Güçlendirme Harcı	Kg	8,50
04.KTB.0039	Kağıt Hamuru (3.Hamur)	Kg	19,70
04.KTB.0101	Karbon Fiber Kumaş (Tek Yönlü, 300 gr/m ² , 12 k)	m ²	243,10
04.KTB.0102	Karbon Fiber Kumaş (Çift Yönlü, 600 gr/m ² , 12k)	m ²	368,40
04.KTB.0103	Karbon Fiber Plaka (1 mm kalınlıkta)	m ²	3.276,10
04.KTB.0104	Karbon Fiber Plaka (1,5 mm kalınlıkta)	m ²	4.221,80

Kültür ve Turizm Bakanlığı Birim Fiyat Eki Listesi

Poz No	İmalat Çeşidi	Ölçü Birimi	Birim Fiyat (TL)
04.KTB.0105	Karbon Fiber Plaka (2 mm kalınlıkta)	m ²	4.982,60
04.KTB.0106	Karbon Fiber Plaka (2,5 mm kalınlıkta)	m ²	6.400,00
04.KTB.0107	Karbon Fiber Plaka (3 mm kalınlıkta)	m ²	6.473,30
04.KTB.0108	Epoksi Yapıştırıcı (Çift Komponentli)	Kg	174,09
04.KTB.0109	Karbon Fiber Çubuk (Çapı 2 mm-4,9 mm. arası)	mmxm	18,30
04.KTB.0110	Karbon Fiber Çubuk (Çapı 5 mm-10,9 mm. arası)	mmxm	27,80
04.KTB.0111	Karbon Fiber Çubuk (Çapı 11 mm'den büyük)	mmxm	40,00
04.KTB.0112	Cam Çubuk (Çapı 2 mm-19,9 mm arası)	mmxm	11,20
04.KTB.0113	Cam Çubuk (Çapı 20 mm'den büyük)	mmxm	21,40
04.KTB.0114	Bazalt Çubuk (Bütün Çaplarda)	mmxm	26,20
04.KTB.0115	Karbon Güçlendirme Filesi	Kg/m ²	910,20
04.KTB.0116	Bazalt Güçlendirme Filesi	Kg/m ²	408,40
04.KTB.0117	Cam Güçlendirme Filesi	Kg/m ²	32,40
04.KTB.1001	Elektromekanik Vitrin Kilidi	Adet	6.063,00
04.KTB.1002	Elektromekanik Vitrin Kilidi (Microswitch'li), (Anahtar Döner ve Çıkmaz)	Adet	5.072,00
04.KTB.1003	Elektromekanik Vitrin Kilidi (Microswitch'li), (Anahtar Döner Geri Gelir)	Adet	5.072,00
04.KTB.1004	Elektromekanik Çekmece Kilidi	Adet	6.384,00
04.KTB.1005	Elektromekanik Çekmece Kilidi, Kancalı	Adet	6.384,00
04.KTB.1006	Çekmece Kilidi Karşılığı	Adet	95,00
04.KTB.1007	Elektromekanik Dolap Kilidi	Adet	5.701,00
04.KTB.1008	Elektromekanik Barel DIN, Çift, 38.5+31	Adet	7.263,00
04.KTB.1009	Elektromekanik Asma Kilit, 25 mm boyun, SWP, EN12320 Sınıf 3/IP68	Adet	6.550,00
04.KTB.1010	Elektromekanik Asma Kilit, 50 mm boyun, SWP, EN12320 Sınıf 3/IP68	Adet	6.550,00
04.KTB.1011	Elektromekanik Kullanıcı Anahtarı	Adet	2.047,00
04.KTB.1012	Elektromekanik Acil Durum Anahtarı	Adet	2.047,00
04.KTB.1013	Elektromekanik Programlama Anahtarı	Adet	2.569,00
04.KTB.1014	Elektromekanik Programlama Cihazı, Masaüstü	Adet	9.676,00
04.KTB.1015	Elektromekanik Programlama Cihazı, Duvar tipi	Adet	9.314,00
04.KTB.1016	Elektronik Anahtar Dolabı	Adet	55.613,00
04.KTB.1017	Elektromekanik Kilit Sistemi Yönetim Yazılımı, 1-50 bileşen	Adet	52.389,00
04.KTB.1018	Elektromekanik Kilit Sistemi Yönetim Yazılımı, 51-200 bileşen	Adet	88.172,00
04.KTB.1019	Vitrin Kilidi	Adet	1.212,00
04.KTB.1020	Kancalı Kilit Dili	Adet	79,00
04.KTB.1021	Düz Kilit Dili	Adet	79,00
04.KTB.1022	Offset Kilit Dili	Adet	79,00
04.KTB.1023	Vitrin Kilidi (Microswitch'li), (Anahtar Döner ve Çıkmaz)	Adet	2.101,00
04.KTB.1024	Vitrin Kilidi (Microswitch'li), (Anahtar Döner Geri Gelir)	Adet	2.101,00
04.KTB.1025	Barel, 31+36 mm, Krom	Adet	3.007,00
04.KTB.1026	Asma Kilit, Sınıf 3, 25 mm	Adet	1.482,00
04.KTB.1027	Asma Kilit, Sınıf 3, 50 mm	Adet	1.482,00
04.KTB.1028	Anahtar, (2.Nesli Bilyeli), L2	Adet	157,00
04.KTB.1029	Asma Kilit Bağlantı Aparatı	Takım	1.154,00
04.KTB.1030	Asma Kilit Bağlantı Aparatı, Sınıf 3, Sertleştirilmiş Çelik	Takım	1.154,00

Kültür ve Turizm Bakanlığı Birim Fiyat Eki Listesi

Poz No	İmalat Çeşidi	Ölçü Birimi	Birim Fiyat (TL)
04.KTB.1031	Profilli Kapılar için Mekanik tek noktalı, otomatik kilitlemeli kilit (Kilit Karşılığı, Bölünmüş mil ve montaj vidaları dahil) (20/24 mm genişlikte)(Kol eksen mesafesi 30,35,40,45 mm)	Takım	5.273,00
04.KTB.1032	Dolu Kapılar için Mekanik tek noktalı, otomatik kilitlemeli kilit (24/28 mm genişlikte) (Kilit Karşılığı, Bölünmüş mil ve montaj vidaları dahil) (Kol eksen mesafesi 55,60,65 mm)	Takım	4.078,00
04.KTB.1033	Profilli Kapılar için Mekanik 3 noktalı kancalı (1760 mm uzunluğunda), otomatik kilitlemeli kilit (Kilit Karşılıkları, Bölünmüş mil ve montaj vidaları dahil) (Kol eksen mesafesi 30,35,40,45 mm)	Takım	10.669,00
04.KTB.1034	Dolu Kapılar için Mekanik 3 noktalı kancalı (1760 mm uzunluğunda), otomatik kilitlemeli kilit (Kilit Karşılıkları, Bölünmüş mil ve montaj vidaları dahil) (Kol eksen mesafesi 55,60,65 mm)	Takım	10.545,00
04.KTB.1035	Kanat Genişliği maksimum 110 cm veya Kanat ağırlığı 80 Kg'a kadar kapılar için Kayar kollu kapı kapatıcı (TS EN 1154'e göre 1-4 gücünde) (Kayar Kol Uzunluğu 506 mm)	Adet	4.283,00
04.KTB.1036	Kanat Genişliği maksimum 140 cm veya Kanat ağırlığı 120 Kg'a kadar kapılar için Kayar kollu kapı kapatıcı (TS EN 1154'e göre 1-6 gücünde) (Kayar Kol Uzunluğu 506 mm)	Adet	5.106,00
04.KTB.1037	Yüksek Güvenlikli Çelik Kapı Menteşesi (40 kg taşıma kapasiteli)	Adet	190,00
04.KTB.1038	Elektromekanik Yarım Barel, DIN, (Barelin dış kısmından, barel vidasının orta noktasına kadar olan ölçü 38.5 mm)	Adet	7.507,00
04.KTB.1039	Mekanik Yarım Barel, DIN, (Barelin dış kısmından, barel vidasının orta noktasına kadar olan ölçü 36 mm)	Adet	1.761,00
04.KTB.1100	Rotil Ayak (Ağır Tip)	Adet	16,40
04.KTB.1110	Pivot Menteşe	Adet	2.028,50
04.KTB.1120	Gazlı Piston (Amortisörlü)	Adet	26,90
04.KTB.1130	Elektrikli Piston (0-100 mm)	Adet	655,50
04.KTB.1131	Elektrikli Piston (101-200 mm)	Adet	936,00
04.KTB.1132	Elektrikli Piston (201-300 mm)	Adet	1.200,00
04.KTB.1140	Silika Jel (İndikatörlü)	Kg	92,07
04.KTB.1150	Anti-Reflekte Lamine Cam (3+0,38 PVB+3 mm)	m ²	6.809,35
04.KTB.1151	Anti-Reflekte Lamine Cam (4+0,38 PVB+4 mm)	m ²	7.626,47
04.KTB.1152	Anti-Reflekte Lamine Cam (5+0,38 PVB+5 mm)	m ²	8.922,97
04.KTB.1153	Anti-Reflekte Lamine Cam (6+0,38 PVB+6 mm)	m ²	10.975,26
04.KTB.1154	Anti-Reflekte Lamine Cam (3+0,76 PVB+3 mm)	m ²	6.926,17
04.KTB.1155	Anti-Reflekte Lamine Cam (4+0,76 PVB+4 mm)	m ²	7.757,31
04.KTB.1156	Anti-Reflekte Lamine Cam (5+0,76 PVB+5 mm)	m ²	9.076,05
04.KTB.1157	Anti-Reflekte Lamine Cam (6+0,76 PVB+6 mm)	m ²	11.163,54
04.KTB.1158	Anti-Reflekte Lamine Cam (8+0,76 PVB+8 mm)	m ²	13.061,35
04.KTB.1159	Anti-Reflekte Lamine Cam (10+0,76 PVB+10 mm)	m ²	14.628,71

Kültür ve Turizm Bakanlığı Birim Fiyat Eki Listesi

Poz No	İmalat Çeşidi	Ölçü Birimi	Birim Fiyat (TL)
YARDIMCI ANALİZLER			
05.KTB.1001	250 doz çimento harcı (kalın kum ile)	m ³	300,53
05.KTB.1002	Yonu taşı tozlu 600 doz beyaz çimento harcı	m ³	1.589,56
05.KTB.1003	300 doz çimento harcı (kalın kum ile)	m ³	323,30
05.KTB.1004	600 doz çimento şerbeti (ince kum ile)	m ³	469,24
05.KTB.1005	400 doz çimento harcı (ince kum ile)	m ³	378,19
05.KTB.1006	Kıtıklı kireç harcı	m ³	461,26
05.KTB.1007	Alçı takviyeli kireç harcı	m ³	328,49
05.KTB.1008	Sıva altı dolgu yapılması	m ³	67,15
05.KTB.1009	225 doz çimento takviyeli kireç harcı	m ³	308,09
05.KTB.1010	Düz sıva yapılması	m ²	136,15
05.KTB.1011	Kıtıklı Çamur harcı hazırlanması	m ³	304,39
05.KTB.1012	Kiremit tozlu 600 doz beyaz çimento harcı	m ³	3.049,48
05.KTB.1013	250 Doz Hidrolik Bağlayıcılı Kireç Harcı Yapılması (Kaba Sıva, Örgü veya Dolgular İçin)	m ³	1.257,78
05.KTB.1014	Puzolanik Kireç Esaslı, Çimento İçermeyen, Yüksek Mukavemetli Onarım Harcı Yapılması	m ³	9.218,66
05.KTB.1015	Yonu Taşı tozu ve beyaz çimento ile sönmüş kireç katkılı harç yapılması	m ³	309,38
05.KTB.1016	250 dozlu demirsiz beton harcı yapılması	m ³	428,57
05.KTB.1017	Doğal Hidrolik Kireç Esaslı Güçlendirme Harcı Hazırlanması	m ³	15.429,03
05.KTB.2001	Düz satıhta küçük boyda mermer bedeli	m ³	5.305,61
05.KTB.3001	Sıva raspası yapılması	m ²	37,25
05.KTB.4001	Duvar çürütülmesi	m ³	840,00
05.KTB.5001	Şahmerdan ile ahşap kazık çakılması (450 cm2'ye kadar)	m	134,63
AHŞAP İMALATLAR			
KTB.10.1001	Edirnekari Yapılması	m ²	3.056,15
KTB.10.1002	Edirnekarinin tamir ihyası yapılması	m ²	1.946,69
KTB.10.1003	Edirnekari rozetin tamir ihyası yapılması	Adet	194,68
KTB.10.1004	Edirnekari rozet yapılması	Adet	265,99
KTB.10.1005	Edirnekari Bordürün tamir ihyası yapılması (11-20 Cm)	m	1.652,20
KTB.10.1006	Su motifindeki orjinal oymaların tamir ihyasının yapılması ve yerine konulması	m	2.708,14
KTB.10.1007	Kıvrımlı V motifindeki orjinal oymaların tamir ihyasının yapılması ve yerine konulması	Tk	2.245,45
KTB.10.1008	Tavanın tamir ve ihyası için eksik ve çürüyen oymalı kenar profilin yapılması ve yerine konulması	m	3.471,49
KTB.10.1009	Bozulmuş ve Yüzey Kaybı Oluşmuş Mukarnaslı ve Müzeyyen Yüzeylerin Alçı ile Tamir ve İhyasının Yapılması	m ²	382,05
KTB.10.1010	Tavanın tamir ve ihyası için eksik ve çürüyen yapraklı-yıldızlı göbek motifinin yeniden yapılması ve yerine konulması	Adet	1.470,00
KTB.10.1011	Müzeyyen aynalı ve kornişli kalemişi süslemeli ahşap tavan onarımının yapılması ve yerine takılması	m ²	2.013,54
KTB.10.1012	Oymalı ahşap kornişin yapılması ve yerine konulması	m	3.151,15
KTB.10.1013	Ahşap göbek oymaların (13x13 cm) yapılması ve yerine konması	Adet	1.634,24
KTB.10.2001	1.sınıf Meşe kerestesi ile profilli klasik giyotin sürme pencere yapılması	m ²	2.668,54
KTB.10.2002	1.sınıf Sedir kerestesi ile profilli klasik giyotin sürme pencere yapılması	m ²	1.305,78
KTB.10.2003	1.sınıf çam kerestesi ile profilli klasik giyotin sürme pencere yapılması	m ²	1.697,30
KTB.10.2004	1.sınıf çam kerestesi ile klasik giyotin pencere ve kasaların onarımı	m ²	659,09

Kültür ve Turizm Bakanlığı Birim Fiyat Eki Listesi

Poz No	İmalat Çeşidi	Ölçü Birimi	Birim Fiyat (TL)
KTB.10.2005	1.sınıf çam kerestesi ile (2,5x4) cm ebadında iç denizlik yapılması	m	280,78
KTB.10.2006	1.sınıf çam kerestesi ile (10x1,5) cm ebadında profilli damlalık yapılması	m	142,51
KTB.10.2007	1.sınıf çam kerestesi ile panjur onarımı	m ²	362,76
KTB.10.2008	1.sınıf çam kerestesi ile klasik lokmalı parmaklık yapılması	m ²	1.536,26
KTB.10.2009	Ortalama 20 cm ebadında profilli imitasyon pencere silmesi yapılması	m	1.259,16
KTB.10.2010	Sedir Keresteden (1.Sınıf) 5,5 cm Kalınlıkta Tek Satırlı Düz (Kemersiz) Klasik Ahşap Pencere Yapılması ve Yerine Konulması	m ²	1.686,28
KTB.10.2011	1.sınıf çam kerestesi ile klasik pencerelerin çürüyen eski parçalarının değiştirilmesi	m ²	322,25
KTB.10.3001	Çam Keresteden (1.Sınıf) Ahşap İmalat Yapılması	m ³	6.805,00
KTB.10.3002	Sedir Keresteden (1.Sınıf) Ahşap karkas imalat yapılması ve yerine yerleştirilmesi (Her boyutta)	m ³	7.950,56
KTB.10.3003	1.Sınıf meşe kerestesi ile civata-somun-bulon ve işlenmiş küçük demirler marifetiyle ahşap takviye ve karkas yapılması (çatı-tavan-döşeme ve duvarlarda)	m ³	21.690,63
KTB.10.3004	2.Sınıf çam kerestesi ile çivi marifetiyle ahşap takviye ve karkas yapılması (çatı-tavan-döşeme ve duvarlarda)	m ³	7.578,75
KTB.10.3005	İdare malı çam veya sert ağaç kereste ile civata-somun-bulon ve işlenmiş küçük demirler marifetiyle ahşap takviye ve karkas yapılması (çatı-tavan-döşeme ve duvarlarda)	m ³	1.391,88
KTB.10.3006	İdare malı çam kereste ile çivi marifetiyle ahşap takviye ve karkas yapılması (çatı-tavan-döşeme ve duvarlarda)	m ³	1.344,38
KTB.10.4001	Çam Kereste (1.Sınıf) ile kalorifer, elektrik ve internet dağıtım panoları vb. yerlere seperatör yapılması	m ²	923,66
KTB.10.4002	1.sınıf meşe kerestesi ile (1x4) cm kesitli (4x4) cm iç açıklıklı seperatör yapılması	m ²	1.686,69
KTB.10.4003	1.sınıf meşe kerestesi ile (1x4) cm kesitli (6x6) cm iç açıklıklı seperatör yapılması	m ²	1.341,44
KTB.10.4004	Çam Keresteden (2.Sınıf) Basit Tablalı Kayıt ve kalınlığı 4 cm'ye Kadar (4 cm Dahil) rustik tablalı klima kaji yapılması ve Yerine Konması(4 Tablaya Kadar)	m ²	821,74
KTB.10.4005	1.sınıf çam kerestesi ile 3 cm çapında (6x6) cm iç açıklıklı klasik kafes yapılması	m ²	1.434,38
KTB.10.5001	Çam Kereste (1.Sınıf) üzerine dövme demir kabarılar çakılarak klasik kapı kanadı yapılması ve yerine konulması	m ²	2.354,78
KTB.10.5002	Sedir Keresteden (1.Sınıf) Basit Tablalı Kayıt ve Seren Kalınlığı Temizi 5 cm'ye Kadar (5 cm Dahil) Klasik Kapı veya Kepenk Kanadı Yapılması ve Yerine Konması (Tek Kanatta 4 Tablaya Kadar)	m ²	1.335,36
KTB.10.5003	1.sınıf çam kerestesi ile klasik tablalı profilli kapı kanat ve kasalarının çürüyen parçalarının değiştirilmesi	m ²	661,70
KTB.10.5004	1.sınıf çam kerestesi ile her iki yüzü profilli, işlemeli tek kanatta, oymalı 3 tablalı kayıt ve seren kalınlığı 5 cm'e kadar olan klasik kapı kanadı yapılması	m ²	2.623,26
KTB.10.5005	1.sınıf meşe kerestesi ile her iki yüzü profilli, işlemeli tek kanatta, oymalı 3 tablalı kayıt ve seren kalınlığı 5 cm'e kadar olan klasik kapı kanadı yapılması	m ²	3.739,68
KTB.10.6001	Çam Keresteden (1.Sınıf) ahşap sarkmalı sistem asma tavan yapılması	m ²	144,98
KTB.10.6002	19 mm yonga levha ile köşe taksimatlı masifli fugalı asma tavan yapılması	m ²	496,03
KTB.10.6003	Her renk Alüminyum Izgaralı Petek Plakalarla sarkmalı sistem asma tavan yapılması	m ²	255,83
KTB.10.6004	Lama profil çerçeveli galvanizli kafes telden sarkmalı sistem asma tavan yapılması	m ²	127,15
KTB.10.6005	Alçı Tavan Karosu İle Asma Tavan Yapılması (60x60x0.95)	m ²	67,15
KTB.10.6101	Klasik müzeyyen çatalı tavanların yatay düzlemde düzeltilmesi	m ²	513,75
KTB.10.6102	Normal tavanların yatay düzlemde düzeltilmesi	m ²	370,31
KTB.10.6103	Çam Kereste (1.Sınıf) ile (20-30) cm genişlikte profilli perde bandı yapılması	m	632,14
KTB.10.6201	1.sınıf meşe kerestesi ile (4-6) cm çapında yuvarlak kesitli korniş yapılması	m	140,75
KTB.10.6202	1.sınıf çam kerestesi ile (15-20) cm genişlikte 2,5 cm kalınlıkta profilli çatalı sabit saçak altı alın korniş yapılması	m	464,36

Kültür ve Turizm Bakanlığı Birim Fiyat Eki Listesi

Poz No	İmalat Çeşidi	Ölçü Birimi	Birim Fiyat (TL)
KTB.10.6203	1.sınıf çam kerestesi ile (5x5) cm ebadında oymalı-tezyini ve silmeli korniş yapılması	m	149,69
KTB.10.6204	1.sınıf çam kerestesi ile (5x5) cm ebadında profilli köşe korniş kordon yapılması	m	93,75
KTB.10.6301	1.sınıf meşe kerestesi ile (1,5x2) cm kesitinde düz veya profilli çerçeve çitası yapılması	m	100,71
KTB.10.6302	1.sınıf meşe kerestesi ile (1,5x5) cm kesitinde düz veya profilli çita yapılması	m	112,26
KTB.10.6303	1.sınıf meşe kerestesi ile (2x2) cm kesitinde düz veya profilli çita yapılması	m	102,64
KTB.10.6304	Pano altına (1x1) cm kesitinde kenet çitası yapılması	m	56,05
KTB.10.7001	1.sınıf çam kerestesi ile (10x2,5) cm ebadında çift çita baskılı klasik aynalı süpürgelik yapılması	m	77,64
KTB.10.7002	1.sınıf meşe kerestesi ile (10x2,5) cm ebadında profilli dişli süpürgelik yapılması	m	253,11
KTB.10.7003	1.sınıf çam kerestesi ile (10x3) cm ebadında profilli çift dişli, pahlı arka yüzeyinde tesisat kanal boşluklu süpürgelik yapılması	m	141,59
KTB.10.7101	1.sınıf meşe kerestesi ile düz merdiven yapılması	m	1.324,31
KTB.10.7102	1.sınıf meşe kerestesi ile döner merdiven yapılması	m	1.522,25
KTB.10.7103	Çam Keresteden (1.Sınıf) Kesit Alanı 225 cm ² 'den Büyük (225 cm ² Dahil) Ahşap Bordür Ve Merdiven Basamağı Yapılması ve Yerine Konması	m ³	12.615,63
KTB.10.7201	Sedir Keresteden (1.Sınıf) klasik düz veya pahlı korkuluk yapılması ve yerine konulması	m ²	538,35
KTB.10.7202	Çam Keresteden (1.Sınıf) Çelik Halatlı Korkuluk Yapılması ve Yerine Konması	m ²	853,10
KTB.10.7203	Çam Kereste (1.Sınıf) Ahşap dikmeler ile 30 mm kalınlıkta 3 sıra halatlı korkuluk yapılması	m	208,09
KTB.10.7301	1.sınıf çam kerestesi ile asgari (10x10) cm ebadında motifli, profilli,parçalı, eliböğünde(eğri) yapılması	m	2.312,24
KTB.10.7302	2.sınıf çam kerestesi ile kavisli saçak altlarına eliböğünde şeklinde omurga kasnağı yapılması	m	353,58
KTB.10.7303	1.sınıf meşe kerestesi ile asgari (10x10) cm ebadında motifli, profilli, parçalı, eliböğünde(eğri) yapılması	m	2.497,24
KTB.10.7401	1.sınıf meşe kerestesi ile (4x4) cm kesitinde düz veya profilli dikme yapılması	m	150,76
KTB.10.7402	1.sınıf meşe kerestesi ile (4x5) cm kesitinde düz veya profilli dikme yapılması	m	160,39
KTB.10.7403	1.sınıf meşe kerestesi ile (4x7) cm kesitinde profilli dikme yapılması	m	185,01
KTB.10.7501	Ahşap Kaplama ve çatı alın tahtası üzerine özgün süs pervazı yapılması	m	115,13
KTB.10.7502	(25-30) cm genişlikte 3,5 cm kalınlıkta 1.sınıf çam kerestesi ile saçak alın tahtası yapılması	m	188,89
KTB.10.7503	(10-15) cm genişlikte 3,5 cm kalınlıkta 1.sınıf çam kerestesi ile profilli saçak alın silmesi yapılması	m	145,51
KTB.10.8001	1.sınıf çam kerestesi ile (25-30) cm genişlikte 3 cm kalınlıkta dekopajlı saçak süs pervazı yapılması	m	820,73
KTB.10.8002	1.sınıf çam kerestesi ile (10-15) cm genişlikte klasik profilli pervaz yapılması	m	109,74
KTB.10.8101	(10-30) cm genişlikte klasik profil işlemeli koltuk altı silmesi yerine konması işçiliği	m	84,38
KTB.10.8102	(5-7) cm genişlikte 3,5 cm kalınlıkta 1.sınıf çam kerestesi ile profilli koltuk altı silmesi yapılması	m	209,83
KTB.10.8201	Ahşap Kazık Hazırlanması ve şahmerdan ile çakılması (15 cm Çapında 2 Mt boyunda)	Adet	445,33
KTB.10.8202	Ahşap kazıkların kalıcı iksa yapılması	m ²	762,58
KTB.10.8301	1.sınıf meşe kerestesi ile (10-15) cm genişlikte 3 cm kalınlıkta profilli dişli duvar bandı yapılması	m	553,65
KTB.10.8302	Ortalama 30 cm ebadında profilli imitasyon kat silmesi yapılması	m	1.333,84
KTB.10.9001	İki yüzü 10 mm yonga levha kaplı iskeletli bölme yapılması	m ²	569,96
KTB.10.9002	2.sınıf çam kerestesi ile (5x5) cm kesitinde kadron yapılması	m	118,28
KTB.10.9003	Çam Keresteden (1.Sınıf) çelik halat taşıyıcılı gölgelik yapılması	m ³	7.039,50

Kültür ve Turizm Bakanlığı Birim Fiyat Eki Listesi

Poz No	İmalat Çeşidi	Ölçü Birimi	Birim Fiyat (TL)
KTB.10.9004	Mevcut klasik kapı, pencere ve kasaların yerine takılması	m ²	102,00
KTB.10.9005	2.sınıf çam kerestesi ile tahta perde yapılması	m ²	86,98
KTB.10.9006	Çam Keresteden (1.Sınıf) Ahşap Banko, Vestiyer, Kitaplık, Ayakkabılık veya Kaide yapılması	m ²	667,13
İSKELE İMALATLARI			
KTB.11.1001	Taş duvarlarda, moloz veya moloz tuğla karışık duvarlarda (13.50 m'ye Kadar, 13.50 m Dahil) Askıya Alma İskelesi Yapılması	m ³	103,76
KTB.11.1002	10 m yüksekliğe kadar ağır iş iskelesi yapılması	m ³	48,24
ÇATI İMALATLARI			
KTB.12.1001	Lamine keresteden çift yönlü çatı makası yapılması ve yerine konulması	m ³	21.916,31
KTB.12.1002	2.sınıf çam kerestesi ile koruyucu geçici çatı yapılması	m ²	150,91
KTB.12.1003	Çatı makasları üzerine 2.sınıf çam kerestesi ile 5 cm kalınlıkta lamba zıvanalı ve geçmeli kaplama yapılması	m ²	513,09
KTB.12.2001	Çelik Kiriş Üzerine 0.50 Mm Kalınlıkta Sıcak Daldırma Galvanizli Üzeri Boyalı Düz Sac İle Çatı Örtüsü Yapılması	m ²	124,30
KTB.12.2002	80 mm poliüretan yalıtımlı (üstü 0.50 mm kalınlıkta rengi idarece belirlenecek özel boyalı galvanizli sac ve altı 0.40 mm kalınlıkta beyaz boyalı galvanizli sac) yerindeki ölçüsüne göre çatı paneli ile çatı örtüsü yapılması	m ²	439,39
KTB.12.2003	Sıcak daldırma galvanizli düz ile saç sıva eteği, baca kenarı, çatı muayene penceresi, dere, fener dibi vb. yapılması ve yerine konulması	m	100,23
KTB.12.3001	Granada Tipi Kiremit İle Çatı Örtüsü Yapılması	m ²	66,38
BETON İMALATLARI			
KTB.20.1001	500 Dozlu Hidrolik Kireç harcı ile tesviye tabakası yapılması	m ²	177,94
KTB.20.1002	Büzüşme yapmayan kendinden yerleşen beton hazırlanması ve dökülmesi	m ³	7.069,36
KTB.20.1003	Korozyon tamiri yapılması (Kolonlarda ve Kirişlerde)	m ²	465,14
SIVA İMALATLARI			
KTB.21.1001	Kırılmış ve aşınmış olan Tuğla Yüzeyle eski duvar yüzlerinin plastik onarım harcı ile tümlenmesi	m ²	23,69
KTB.21.1002	Kırılmış ve aşınmış olan Taş Yüzeyle eski duvar yüzlerinin plastik onarım harcı ile tümlenmesi	m ²	20,08
KTB.21.1003	Mevcut bozuk satırlı taraklı mozaik sıva üzerine sentetik reçine bağlayıcılı her renkte plastik sıva yapılması	m ²	663,29
KTB.21.2001	Kireç takviyeli alçı harcı ile duvar yüzelerindeki mevcut sıvanın üzerine mala perdahlı ortalama 6 mm kalınlıkta alçı sıva yapılması	m ²	210,90
KTB.21.2002	Kireç takviyeli alçı harcı ile mevcut tavan sıvasının üzerine ortalama 20 mm kalınlıkta alçı sıva yapılması	m ²	238,86
KTB.21.3001	Yonu taşı tozu ve 600 dozlu beyaz çimento harcı ile bozuk taşların imitasyon olarak mataj yapılması	m ²	608,73
KTB.21.3002	Yüzey kaybı bulunan taşlarda hidrolik kireç harcı ile mataj yapılması (7 cm'ye kadar)	m ²	716,19
KTB.21.4001	Pencere, kapı kasası ve pervaz kenarlarındaki sıvaların ortalama 10 cm genişliğe kadar sökülmesi ve tekrar sıva yapılması	m	106,94
KTB.21.4002	Duvarlara bölge karakterine uygun özel çamur sıva yapılması	m ²	93,40
KTB.21.5001	Hidrolik Kireç Harcı Ve Tuğla Pirinçli Su Bazlı Epoksi Harçla Çatlakların Doldurulması	m ³	6.805,19
KTB.21.5002	Sıva Altına File Yapılması	m ²	40,36
KTB.21.5003	500 doz hidrolik kireç harcı ile capping yapılması	m ²	373,41

Kültür ve Turizm Bakanlığı Birim Fiyat Eki Listesi

Poz No	İmalat Çeşidi	Ölçü Birimi	Birim Fiyat (TL)
DÖŞEME İMALATLARI			
KTB.22.1001	İdare Malı Ahşap Travers ile Döşeme Kirişi ve Yatay Bordür Yapılması	m	103,55
KTB.22.1002	İdare Malı Ahşap Travers ile Döşeme ve Kaplama Yapılması	m ²	208,00
KTB.22.1003	İdare Malı Ahşap Travers ile Basamak Yapılması	m	140,88
KTB.22.2001	Dere çakılı ile yürüyüş yolu (Podima Döşeme) yapılması	m ²	154,21
KTB.22.2002	Dere çakılı ile yürüyüş yolunun (Podima Döşeme) ıslah edilmesi	m ²	84,85
KTB.22.3001	Özel imalat tuğla ile 500 doz hidrolik kireç harçla Volta Döşeme Yapılması	m ³	11.712,71
KTB.22.3002	Bozulmuş volta döşemenin özel imalat tuğla ve 500 doz hidrolik kireç harcı kullanılarak ihyası	m ³	12.481,54
KTB.22.4001	Toplama taşı ile Hidrolik kireç harcı kullanılarak döşeme ve yürüyüş yol yapılması	m ²	489,10
KTB.22.4002	Ocak taşı ile 15 cm'e kadar döşeme yapılması ve derzlenmesi	m ²	333,34
KTB.22.4003	Renkli doğal taş pirinçle 4 cm kalınlığında taraklı döşeme yapılması	m ²	295,20
KTB.22.5001	2.sınıf çam kerestesi ile sızdırmaz kalas döşeme yapılması	m ³	2.256,56
KTB.22.5002	İmitasyon harcı ile ortalama 7 cm kalınlığında döşeme yapılması ve taraklanması	m ²	366,90
KTB.22.5003	Yöresel Toprak Dam Yapılması	m ²	353,15
BOYA - CİLA İMALATLARI			
KTB.30.1001	Cılası bozulmuş ahşap yüzeyin cilaya hazır hale getirilmesi	m ²	78,25
KTB.30.1002	Akrilik esaslı renkli cila yapılması	m ²	107,55
KTB.30.1003	Klasik profilli, tablalı kapı, pencere, kasa ve kanatlarında bulunan yağlı boyanın raspa edilmesi ve cila yapılmaya hazırlanması	m ²	290,25
KTB.30.1004	Ahşap Döşemenin veya Klasik Parkenin Makina ile Sistresinin Yapılması ve Cilalanması	m ²	225,83
KTB.30.1005	Alaturka ahşap döşemenin el ile sistresinin yapılması	m ²	118,13
KTB.30.1006	Sıva yüzeylerine sentetik boya macunu yapılması	m ²	40,66
KTB.30.1007	Döşemedeki çatlak ve açıklıklara kalafatlı macun çekilmesi	m ²	271,88
KTB.30.1008	Ahşap imalatın üzerine her renk lake boya ile kaplama yapılması	m ²	400,86
KTB.30.1009	Ahşap kaplama üzerine dolgu verniği çekilip oto boyası ile boyanması	m ²	159,34
KTB.30.1010	Eski badanalı yüzeylere üç kat (plastik veya benzeri ile) badana yapılması	m ²	46,26
KTB.30.1011	Üzerine tezyinat yapılacak tavan ve duvar yüzeylerine son kat macun çekilerek bir kat astar ve iki kat yağlı boya yapılması	m ²	136,00
KTB.30.1012	Tezyinat yapılacak mevcut ham bez üzerine yağlı boya yapılması	m ²	184,59
KTB.30.1013	Mevcut suni taş veya mermer plak döşemelerin silimi ve cilası	m ²	82,69
TEMİZLİK İMALATLARI			
KTB.40.1001	Kornişlerde kimyasal yöntemle boya raspası yapılması	m	304,33
KTB.40.1002	Düz yüzeylerde altın varaklara zarar vermeden kimyasal temizliğinin yapılması	m ²	328,49
KTB.40.1003	Oymalı yüzeylerde altın varaklara zarar vermeden kimyasal temizliğinin yapılması	m ²	418,80
KTB.40.1004	Tescilli Yapılarda korunması gereken kalemişi bulunmayan sıva üzerindeki kir ve is tabakalarının kimyasal yöntemle temizlenmesi	m ²	166,18
KTB.40.1005	Nebati tezyinatlı klasik metal, pik döküm pencere şebekesi, kapı veya korkuluklarda yağlı boyaların kimyasal yöntemle temizlenmesi	m ²	398,05
KTB.40.2001	Kornişlerde mekanik yöntemle boya raspası yapılması	m	535,85
KTB.40.2002	Küpeşte ve korkulukların üzerindeki cilanın itina ile mekanik yollarla raspa edilmesi	m ²	361,25
KTB.40.2003	Malakari Bezeli Tavanlarda Sıva altı ve süsleme üstünde bulunan çimento, alçı vs. kalıntıların mekanik yolla temizlenmesi	m ²	53,48
KTB.40.3001	Eski Alaturka Kiremitlerin Makine kullanılmadan el ile itinalı bir şekilde temizliğinin yapılması	m ²	57,09

Kültür ve Turizm Bakanlığı Birim Fiyat Eki Listesi

Poz No	İmalat Çeşidi	Ölçü Birimi	Birim Fiyat (TL)
KTB.40.3002	Mevcut dökme mozaik basamakların itina ile temizlenmesi	m ²	55,83
KTB.40.3003	Ahşap yüzeylerde çok itinalı boya raspası yapılması (saçaklar, revaklar, iç mekanlar, tavanlar dahil)	m ²	310,00
KTB.40.4001	Düz Satırlarda AB57 İle Yonu taş duvar Temizliği Yapılması	m ²	257,14
KTB.40.4002	Düz satıhta mermer veya taş temizliği yapılması	m ²	155,09
KTB.40.4003	Tezyinat işlemeli satırlarda tezyinata zarar vermeden temizlik yapılması	m ²	123,03
KTB.40.4004	Taş, tuğla, mermer kaplı vb. düz yüzeylerde kağıt hamuru ile temizlik yapılması	m ²	139,61
KTB.40.4005	Taş, tuğla, mermer kaplı vb.profilli, eğimli veya kavisli yüzeylerde kağıt hamuru ile temizlik yapılması	m ²	189,61
KTB.40.5001	Düz veya Kavisli Kalemişi Tezyinatlı Ahşap Yüzeylerin Non-İyonik Sabun Çözültisi İle Temizliğinin Yapılması	m ²	770,00
KTB.40.5002	Düz veya Kavisli Tezyinatsız Ahşap Yüzeylerin Non-İyonik Sabun Çözültisi İle Temizliğinin Yapılması	m ²	510,63
KTB.40.5003	Tuğla Duvar ve Tonoz Yüzeyinde Küfeki Tozu İle Düşük Basıncılı Hassas Temizlik Yapılması	m ²	235,58
KTB.40.6001	Herbisit (bitki öldürücü) ile her türlü yüzey ve zeminde otsu bitki temizliği	m ²	25,21
KTB.40.6002	Duvar, Tonoz ve sur duvarı yüzeylerinde oluşan biyolojik tabakaların (alg, kalker, yosun, küf vb.) temizlenmesi	m ²	155,78
KTB.40.6003	Her türlü cephe, kubbe, çatı ve zemindeki 2-5 cm arası (5 cm kadar) gövde çapındaki odunsu bitkilerin (ağaçcık) temizliği	Adet	68,75
KTB.40.6004	Orijinal taş, tuğla ve sıva yüzeylerde saf su ile tuz alma işlemi yapılması	m ²	250,69
KTB.40.6005	Her türlü cephe, kubbe, çatı ve zemindeki 5-10 cm arası (10 cm dahil) gövde çapındaki odunsu bitkilerin temizliği	Adet	206,25
KTB.40.6006	Her türlü cephe, kubbe, çatı ve zemindeki 11-15 cm arası (15 cm dahil) gövde çapındaki odunsu bitkilerin temizliği	Adet	275,00
KTB.40.6007	Her türlü cephe, kubbe, çatı ve zemindeki 16-20 cm arası (20 cm dahil) gövde çapındaki odunsu bitkilerin temizliği	Adet	412,50
TAŞ İMALATLARI			
KTB.50.1001	Taş ve tuğla duvar yüzlerinde ortalama 10 cm genişliğinde kanal açılması	m	40,59
KTB.50.1002	Taş ve tuğla duvar yüzlerinde ortalama 20 cm genişliğinde kanal açılması	m	81,14
KTB.50.1003	Taş ve tuğla duvar yüzlerinde elektririk panosu için yer açılması	m ²	440,80
KTB.50.2001	500 Doz Hidrolik Kireç Harcı ile Yonu Taşından 86-90 cm Arası Yükseklikte Silmeli Korniş Yapılması ve Yerine Konması İşçiliği (Taş Sertliği: 2.00)	m	4.465,79
KTB.50.2002	500 Doz Hidrolik Kireç Harcı ile Yonu Taşından 141-145 cm Arası Yükseklikte Silmeli Korniş Yapılması ve Yerine Konması İşçiliği (Taş Sertliği: 2.00)	m	7.157,98
KTB.50.3001	Hidrolik Kireç Harcı İle Yonu Taşından Harpuştanın Yerinde Islahı	m ²	243,28
KTB.50.3002	Yonu taşı tozu ve beyaz çimento harcı ile pahlı dişli taraklı ortalama 10 cm yüksekliğinde harpuşta yapılması	m ²	689,55
KTB.50.4001	Yeni yonu taşlarının hazırlanması, paslanmaz krom çelik çubuk kenet ve zıvana kullanılarak vinç ile yerlerine yerleştirilmesi	Ton	1.085,15
KTB.50.4002	Mevcut yonu taşlarının işlenerek, paslanmaz krom çelik çubuk kenet ve zıvana kullanılarak vinç ile yerlerine yerleştirilmesi	Ton	826,40
KTB.50.4003	Sökülmüş veya düşmüş duvar blok taşlarının yerine yerleştirilmesi	Ton	512,94
KTB.50.4004	Bilimsel kazı sonucu çıkan taş bloklar ile yeni imal edilmiş taş blokların stok sahasından alınarak yerlerine konulması işi	m ³	1.505,88
KTB.50.4005	Blok taşların numaralandırılıp mobil vinçle boş alana yerleştirilmesi	m ³	680,60
KTB.50.4006	Yeni imal edilmiş beton blok kaidelerin stok sahasından alınarak müze içerisindeki yerlerine yerleştirilmesi işi	m ³	1.809,00
KTB.50.5001	Afyon beyaz mermerden (8x10) cm ebadında oval pahlı dişli süpürgelik yapılması	m	592,50
KTB.50.5002	Yonu Taşından Temizi 10-25 cm arası genişlikte su kanalı yapılması ve yerine yerleştirilmesi	m	314,21

Kültür ve Turizm Bakanlığı Birim Fiyat Eki Listesi

Poz No	İmalat Çeşidi	Ölçü Birimi	Birim Fiyat (TL)
KTB.50.5003	Yonu taşı tozu ve 600 dozlu beyaz çimento harcı ile imitasyon pahlı ve taraklı bordür yapılması	m	365,28
KTB.50.5004	Alanda kırık halde bulunan antik taşların birleştirme öncesi provalarının yapılması	m ³	780,51
KAPLAMA İMALATLARI			
KTB.51.1001	Çam Kereste (1.Sınıf) ile 1,8 cm kalınlığında ahşap kaplama yapılması	m ²	286,53
KTB.51.1002	Çam Kereste (2.Sınıf) ile 1,8 cm kalınlığında ahşap kaplama yapılması	m ²	213,40
KTB.51.1003	1.sınıf çam kerestesi ile yalibaskısı yapılması	m ²	885,48
KTB.51.1004	1.sınıf çam kerestesi ile ince ahşap kaplama yapılması	m ²	256,53
KTB.51.1005	Dış Budak Keresteden (1.Sınıf) 21 mm kalınlıkta duvar kaplaması yapılması	m ²	1.195,28
KTB.51.1006	Isıl işlem görmüş (185-212 C) 1. Sınıf iroko kerestesinden 19 mm kalınlıkta profilli veya profilsiz cephe veya yer kaplaması yapılması	m ²	832,65
KTB.51.1007	Meşe kaplama yapılması	m ²	193,14
KTB.51.1008	Ceviz kaplama yapılması	m ²	204,83
KTB.51.1009	Kayın (astar) kaplama yapılması	m ²	192,58
KTB.51.1010	Her renk lamine levha ile kaplama yapılması	m ²	250,74
KTB.51.2001	Andezit plaklarla (40x40 cm) İskeletsiz Mekanik Dış Cephe Kaplaması Yapılması	m ²	612,63
KTB.51.2002	Traverten Malzeme İle Mekanik Cephe Kaplaması Yapılması	m ²	1.546,43
KTB.51.2003	Mekanik montaj tuf taş 4 cm kalınlıkta cephe kaplaması yapılması	m ²	981,45
KTB.51.2004	Fibercement Levhalar ile Mekanik sistem cephe kaplaması yapılması	m ²	466,65
KTB.51.3001	1.sınıf çam kerestesi ile ortalama 3 cm kalınlığında duvar kaplaması yapılması	m ²	547,04
KTB.51.3002	1.sınıf meşe kerestesi ile ortalama 3 cm kalınlığında duvar kaplaması yapılması	m ²	866,73
KTB.51.4001	Klasik Tuğla İle Cephe Kaplaması Yapılması	m ²	869,91
KTB.51.4002	Duvar, çelik profillerle oluşturulmuş ızgara veya yapı yüzeyine OSB/3(18mm) kaplama yapılması	m ²	100,38
KTB.51.4003	Duvar kaplaması karkası yapılması (dış cephe)	m ²	148,94
VİTRİN İMALATLARI			
KTB.60.1001	Hareketli-sabit ve kenarları rodajlı 4 mm vitrin camı takılması	m ²	189,88
KTB.60.1002	Hareketli-sabit ve kenarları rodajlı 5 mm vitrin camı takılması	m ²	211,88
KTB.60.1003	Hareketli-sabit ve kenarları rodajlı 6 mm vitrin camı takılması	m ²	228,38
KTB.60.1004	Hareketli-sabit ve kenarları rodajlı 8 mm vitrin camı takılması	m ²	261,38
KTB.60.1005	Camın cama veya camın metale 800 serisi mastik malzeme ile tespiti	m	67,58
KTB.60.2001	Alüminyum levha ile 13 cm genişlikte 3 mm kalınlıkta vitrin bazası yapılması	m	229,99
KTB.60.2002	Renkli mermerden (2x8) cm ebadında vitrin bazası yapılması	m	136,18
KTB.60.3001	2.sınıf çam kerestesi ile vitrin iskeleti yapılması	m ²	428,06
KTB.60.3002	(40x40x2) mm kesitinde kutu profil ile vitrin iskeleti yapılması	Kg	48,86
SERGİLEME İMALATLARI			
KTB.61.1001	Folyo Üzeri İçmekan Baskı Yapılması	m ²	249,76
KTB.61.1002	Kompozit Malzeme Üzerine Folyo Uygulama Baskı Yapılması ve Yerine Montajı	m ²	903,74
KTB.61.1003	3 mm Pleksi Malzeme Üzerine Folyo Uygulama Baskı Yapılması ve Yerine Montajı	m ²	756,35
KTB.61.1004	5 mm Pleksi Malzeme Üzerine Folyo Uygulama Baskı Yapılması ve Yerine Montajı	m ²	1.217,51
KTB.61.1005	10 mm Pleksi Malzeme Üzerine Folyo Uygulama Baskı Yapılması ve Yerine Montajı	m ²	1.923,08
KTB.61.1006	20 mm Pleksi Malzeme Üzerine Folyo Uygulama Baskı Yapılması ve Yerine Montajı	m ²	3.789,51
KTB.61.1007	1 mm Alüminyum Levha (5754 Alaşım) Malzeme Üzerine Folyo Uygulama Baskı Yapılması ve Yerine Montajı	m ²	753,95

Kültür ve Turizm Bakanlığı Birim Fiyat Eki Listesi

Poz No	İmalat Çeşidi	Ölçü Birimi	Birim Fiyat (TL)
KTB.61.1008	1,5 mm Alüminyum Levha (5754 Alaşım) Malzeme Üzerine Folyo Uygulama Baskı Yapılması ve Yerine Montajı	m ²	964,36
KTB.61.1009	2 mm Alüminyum Levha (5754 Alaşım) Malzeme Üzerine Folyo Uygulama Baskı Yapılması ve Yerine Montajı	m ²	1.200,89
KTB.61.1010	1 mm Eloksallı Alüminyum Levha Malzeme Üzerine Folyo Uygulama Baskı Yapılması ve Yerine Montajı	m ²	744,33
KTB.61.1011	3 mm Dekota Malzeme Üzerine Folyo Uygulama Baskı Yapılması ve Yerine Montajı	m ²	378,65
KTB.61.1012	5 mm Dekota Malzeme Üzerine Folyo Uygulama Baskı Yapılması ve Yerine Montajı	m ²	467,93
KTB.61.1013	10 mm Dekota Malzeme Üzerine Folyo Uygulama Baskı Yapılması ve Yerine Montajı	m ²	647,39
KTB.61.1014	18 mm Dekota Malzeme Üzerine Folyo Uygulama Baskı Yapılması ve Yerine Montajı	m ²	865,01
KTB.61.1015	Folyo Malzeme Üzerine Ultraviöle (UV) Baskı Yapılması	m ²	414,36
KTB.61.1016	Kompozit Malzeme Üzerine Ultraviöle (UV) Baskı Yapılması ve Yerine Montajı	m ²	1.061,88
KTB.61.1017	3 mm Pleksi Malzeme Üzerine Ultraviöle (UV) Baskı Yapılması ve Yerine Montajı	m ²	1.021,84
KTB.61.1018	5 mm Pleksi Malzeme Üzerine Ultraviöle (UV) Baskı Yapılması ve Yerine Montajı	m ²	1.483,00
KTB.61.1019	10 mm Pleksi Malzeme Üzerine Ultraviöle (UV) Baskı Yapılması ve Yerine Montajı	m ²	2.260,13
KTB.61.1020	20 mm Pleksi Malzeme Üzerine Ultraviöle (UV) Baskı Yapılması ve Yerine Montajı	m ²	4.198,13
KTB.61.1021	3 mm Dekota Malzeme Üzerine Ultraviöle (UV) Baskı Yapılması ve Yerine Montajı	m ²	429,45
KTB.61.1022	5 mm Dekota Malzeme Üzerine Ultraviöle (UV) Baskı Yapılması ve Yerine Montajı	m ²	518,73
KTB.61.1023	10 mm Dekota Malzeme Üzerine Ultraviöle (UV) Baskı Yapılması ve Yerine Montajı	m ²	698,19
KTB.61.1024	18 mm Dekota Malzeme Üzerine Ultraviöle (UV) Baskı Yapılması ve Yerine Montajı	m ²	915,81
KTB.61.1025	6 mm Renksiz Düz Cam Üzerine Ultraviöle (UV) Baskı Yapılması ve Yerine Montajı	m ²	1.006,81
KTB.61.1026	8 mm Renksiz Düz Cam Üzerine Ultraviöle (UV) Baskı Yapılması ve Yerine Montajı	m ²	1.193,73
KTB.61.1027	10 mm Renksiz Düz Cam Üzerine Ultraviöle (UV) Baskı Yapılması ve Yerine Montajı	m ²	1.380,63
KTB.61.1028	8 mm MDF Üzerine Ultraviöle (UV) Baskı Yapılması ve Yerine Montajı	m ²	1.915,69
KTB.61.1029	16 mm MDF Üzerine Ultraviöle (UV) Baskı Yapılması ve Yerine Montajı	m ²	2.260,85
KTB.61.1030	18 mm MDF Üzerine Ultraviöle (UV) Baskı Yapılması ve Yerine Montajı	m ²	2.424,60
KTB.61.1031	Barisol (PVC Gergi Mebranı) Üzerine Ultraviöle (UV) Baskı Yapılması ve Yerine Montajı (Kumaş kalınlığı 017-018 mm)	m ²	1.068,38
KTB.61.1032	Barisol (PVC Gergi Mebranı) Üzerine Ultraviöle (UV) Baskı Yapılması ve Yerine Montajı (Kumaş kalınlığı 0,30 mm)	m ²	1.003,58
KTB.61.1033	5 mm Bükümlü Pleksi Malzeme Üzerine Ultraviöle (UV) Baskı ile Eser Numaratörü Yapılması	Adet	29,19
KTB.61.1034	8 mm MDF LAM (Her Renk ve Kaplama Türünde) Üzerine Ultraviöle (UV) Baskı Yapılması ve Yerine Montajı	m ²	1.951,23
KTB.61.1035	18 mm MDF LAM (Her Renk ve Kaplama Türünde) Üzerine Ultraviöle (UV) Baskı Yapılması ve Yerine Montajı	m ²	2.430,10
KTB.61.2001	Ortalama 5 cm kalınlıkta her renk mermerden muhtelif ebatta kaide yapılması işçiliği	m ²	209,69
KTB.61.2002	Ortalama 10 cm kalınlıkta her renk mermerden muhtelif ebatta kaide yapılması işçiliği	m ²	238,69

Kültür ve Turizm Bakanlığı Birim Fiyat Eki Listesi

Poz No	İmalat Çeşidi	Ölçü Birimi	Birim Fiyat (TL)
KTB.61.2003	Ortalama 15 cm kalınlıkta her renk mermerden muhtelif ebatta kaide yapılması işçiliği	m ²	267,69
KTB.61.2004	Vitrin içi MDF Eser Kaidesi Yapılması (Kontrüksiyonsuz)	m ²	1.203,50
KTB.61.2005	Vitrin içi MDF Eser Kaidesi Yapılması (Metal Kontrüksiyonlu)	m ²	1.404,94
KTB.61.2006	Paslanmaz Çelik çubuktan (304 kalite) vitrin içi kaide yapılması	Kg	571,73
KTB.61.3001	Çeşitli geometrik formlardaki eser kaidelerinin her cins kumaş ile kaplanması işçiliği	m ²	331,88
KTB.61.3002	Yonga levha veya ahşap üzerine suni deri kaplama yapılması	m ²	36,85
KTB.61.3003	Kaput bezi ile fon (ekranlama) yapılması	m ²	13,45
KTB.61.3004	Hava geçişine izin veren file dokulu resimli baskılı vinil branda ile fon (ekranlama) yapılması	m ²	119,90
KTB.61.4001	19 mm yonga levha ile sert ağaç masifli teşhir tanzim elemanı yapılması (vitrin-banko-kitaplık-kaide-bant vb.)	m ²	466,96
KTB.61.4002	19 mm yonga levha ile sert ağaç masifli pano yapılması	m ²	170,39
KTB.61.4003	Bilgi Panolarının Grafik Tasarımının Yapılması	m ²	1.271,88
KTB.61.4004	Duvar Bilgi Panosu Yapılması	m ²	1.787,60
KTB.61.5001	Masa Vitriini Yapılması ve Yerine Montajı (Kapalı Kasa Gaz Pistonlu, Baza MDF, cam prizma hacmi 0- 0,125 m3 arası (0,125 m3 dahil))	Adet	82.952,81
KTB.61.5002	Masa Vitriini Yapılması ve Yerine Montajı (Kapalı Kasa Gaz Pistonlu, Baza MDF, cam prizma hacmi 0,126-0,250 m3 arası (0,250 m3 dahil))	Adet	96.040,68
KTB.61.5003	Masa Vitriini Yapılması ve Yerine Montajı (Kapalı Kasa Gaz Pistonlu, Baza MDF, cam prizma hacmi 0,251-0,500 m3 arası (0,500 m3 dahil))	Adet	111.543,64
KTB.61.5004	Masa Vitriini Yapılması ve Yerine Montajı (Kapalı Kasa Elektrik Motorlu, Baza MDF, cam prizma hacmi 0- 0,125 m3 arası (0,125 m3 dahil))	Adet	99.035,25
KTB.61.5005	Masa Vitriini Yapılması ve Yerine Montajı (Kapalı Kasa Elektrik Motorlu, Baza MDF, cam prizma hacmi 0,126-0,250 m3 arası (0,250 m3 dahil))	Adet	112.280,93
KTB.61.5006	Masa Vitriini Yapılması ve Yerine Montajı (Kapalı Kasa Elektrik Motorlu, Baza MDF, cam prizma hacmi 0,251-0,500 m3 arası (0,500 m3 dahil))	Adet	128.152,64
KTB.61.5007	Masa Vitriini Yapılması ve Yerine Montajı (Açık Ayak Gaz Pistonlu, cam prizma hacmi 0-0,125 m3 arası (0,125 m3 dahil))	Adet	84.644,73
KTB.61.5008	Masa Vitriini Yapılması ve Yerine Montajı (Açık Ayak Gaz Pistonlu, cam prizma hacmi 0,126 - 0,250 m3 arası (0,250 m3 dahil))	Adet	98.041,03
KTB.61.5009	Masa Vitriini Yapılması ve Yerine Montajı (Açık Ayak Gaz Pistonlu, cam prizma hacmi 0,251- 0,500 m3 arası (0,500 m3 dahil))	Adet	113.434,61
KTB.61.5010	Masa Vitriini Yapılması ve Yerine Montajı (Açık Ayak Elektrik Motorlu, cam prizma hacmi 0- 0,125 m3 arası (0,125 m3 dahil))	Adet	100.976,23
KTB.61.5011	Masa Vitriini Yapılması ve Yerine Montajı (Açık Ayak Elektrik Motorlu, cam prizma hacmi 0,126 - 0,250 m3 arası (0,250 m3 dahil))	Adet	114.162,53
KTB.61.5012	Masa Vitriini Yapılması ve Yerine Montajı (Açık Ayak Elektrik Motorlu, cam prizma hacmi 0,251- 0,500 m3 arası (0,500 m3 dahil))	Adet	130.319,86
KTB.61.5013	Kule (Tüp) Vitriini Yapılması ve Yerine Montajı (Dört Yüzü Cam, cam prizma hacmi 0-0,300 m3 arası (0,300 m3 dahil))	Adet	152.339,48
KTB.61.5014	Kule (Tüp) Vitriini Yapılması ve Yerine Montajı (Dört Yüzü Cam, cam prizma hacmi 0,301-0,499 m3 arası (0,499 m3 dahil))	Adet	168.439,64
KTB.61.5015	Kule (Tüp) Vitriini Yapılması ve Yerine Montajı (Dört Yüzü Cam, cam prizma hacmi 0,500-0,720 m3 arası (0,850 m3 dahil))	Adet	197.940,31
KTB.61.5016	Kule (Tüp) Vitriini Yapılması ve Yerine Montajı (Dört Yüzü Cam, cam prizma hacmi 0,721-0,850 m3 arası (0,850 m3 dahil))	Adet	232.097,89
KTB.61.5017	Kule (Tüp) Vitriini Yapılması ve Yerine Montajı (Dört Yüzü Cam, cam prizma hacmi 0,851-1,536 m3 arası (1,536 m3 dahil))	Adet	260.708,46
KTB.61.5018	Kule (Tüp) Vitriini Yapılması ve Yerine Montajı (Dört Yüzü Cam, cam prizma hacmi 1,537-2,400 m3 arası (2,400 m3 dahil))	Adet	321.479,91
KTB.61.5019	Niş Tipi Vitrin Yapılması ve Yerine Montajı (cam prizma hacmi 0- 0,512 m3 arası (0,512 m3 dahil))	Adet	156.183,73

Kültür ve Turizm Bakanlığı Birim Fiyat Eki Listesi

Poz No	İmalat Çeşidi	Ölçü Birimi	Birim Fiyat (TL)
KTB.61.5020	Niş Tipi Vitrin Yapılması ve Yerine Montajı (cam prizma hacmi 0.513- 0,972 m3 arası (0,972 m3 dahil))	Adet	167.458,33
KTB.61.5021	Niş Tipi Vitrin Yapılması ve Yerine Montajı (cam prizma hacmi 0,973- 1,210 m3 arası (1,210 m3 dahil))	Adet	178.946,70
KTB.61.5022	Niş Tipi Vitrin Yapılması ve Yerine Montajı (cam prizma hacmi 1,211-1,350 m3 arası (1,350 m3 dahil))	Adet	207.253,25
KTB.61.5023	Niş Tipi Vitrin Yapılması ve Yerine Montajı (cam prizma hacmi 1,351-1,620 m3 arası (1,620 m3 dahil))	Adet	232.342,81
KTB.61.5024	Duvar Tipi Vitriini Yapılması ve Yerine Montajı (Üç Yüzü Cam, cam prizma hacmi 0- 1,210 m3 arası (1,210 m3 dahil))	Adet	146.661,93
KTB.61.5025	Duvar Tipi Vitriini Yapılması ve Yerine Montajı (Üç Yüzü Cam, cam prizma hacmi 1,211-1,350 m3 arası (1,350 m3 dahil))	Adet	180.951,78
KTB.61.5026	Duvar Tipi Vitriini Yapılması ve Yerine Montajı (Üç Yüzü Cam, cam prizma hacmi 1,351-1,620 m3 arası (1,620 m3 dahil))	Adet	213.106,61
ESER KORUMA İMALATLARI			
KTB.62.1001	Amphora Eser Kutulama Tip 1 (1,50x0,50x0,65)	Adet	2.012,05
KTB.62.1002	Amphora Eser Kutulama Tip 2 (1,80x0,60x0,75)	Adet	2.319,95
KTB.62.1003	Amphora Eser Kutulama Tip 3 (2,25x0,75x0,90)	Adet	3.150,40
KTB.62.1004	Pithos Eser Kutulama Tip 1 (2,00x2,00x2,00)	Adet	4.370,55
KTB.62.1005	Pithos Eser Kutulama Tip 2 (1,50x1,50x1,50)	Adet	3.432,83
KTB.62.1006	Pithos Eser Kutulama Tip 3 (1,75x1,75x1,75)	Adet	4.062,50
KTB.62.1007	Seramik Eser Kutulama (1,20x0,70x0,60)	Adet	3.057,30
KTB.62.1008	Pişmiş Toprak Lahit Kutulama (2,30x0,80x0,60)	Adet	3.376,50
KTB.62.1009	Metal Eser Kutulama (1,00x0,60x0,50)	Adet	1.889,35
KTB.62.1010	Tablo, İkon vb. Eser Kutulama	Adet	447,50
KTB.62.1011	Tekstil Eser Kutulama (1,50x1,00x0,80)	Adet	2.105,30
KTB.62.1012	Sikke, Mühür vb. Eser Kutulama (1,00x0,60x0,50)	Adet	2.311,85
KTB.62.1013	Kemik vb. Eser Kutulama (1,00x0,60x0,50)	Adet	1.858,05
KTB.62.1014	Cam Eser Kutulama (1,00x0,60x0,50)	Adet	2.094,30
KTB.62.2001	Metal Eser Paketleme	m ²	223,75
KTB.62.2002	Ahşap Eser Paketleme	m ²	223,75
KTB.62.3001	Cam Eser Koruma Gömleği Yapılması	Adet	335,63
KTB.62.3002	Eserlere Koruyucu Geçici Gömlek Yapılması	m ²	447,50
KTB.62.4001	Geçici Koruma (Faicing) yapılması	m ²	308,74
KTB.62.4002	Yüzey koruma yapılması	m ²	77,60
KTB.62.5001	Polyester PVC malzeme ile koruyucu branda yapılması	m ²	64,99
BEZEME VE SÜSLEME İMALATLARI			
KTB.70.1001	15 cm genişlikte barok, nebati tezyinatlı işlemeli oymalı alçı korniş yapılması	m	729,44
KTB.70.1002	30 cm genişlikte barok, nebati tezyinatlı işlemeli oymalı alçı korniş yapılması	m	1.034,95
KTB.70.1003	25 cm genişlikte profilli tezyinatlı düz veya kavisli alçı korniş yapılması	m	159,40
KTB.70.1004	60 cm genişlikte profilli tezyinatlı düz veya kavisli alçı korniş yapılması	m	394,19
KTB.70.1005	Altın veya gümüş varak ile (11-15) cm genişlikte düz oymalı çıta ve korniş kaplaması yapılması (Altın veya gümüş varak ve yapıştırıcı hariç)	m	648,66
KTB.70.1006	(1-5) cm genişlikte mevcut profilli, oymalı, müzeyyen üzeri altın varak kaplanacak olan alçı kabartma kornişin kopmuş, kırılmış ve bozulmuş kısımlarının mevcuduna zarar vermeden onarılması	m	170,05

Kültür ve Turizm Bakanlığı Birim Fiyat Eki Listesi

Poz No	İmalat Çeşidi	Ölçü Birimi	Birim Fiyat (TL)
KTB.70.1007	(6-10) cm genişlikte mevcut profilli, oymalı, müzeyyen üzeri altın varak kaplanacak olan alçı kabartma kornişin kopmuş, kırılmış ve bozulmuş kısımlarının mevcuduna zarar vermeden onarılması	m	208,46
KTB.70.1008	(11-15) cm genişlikte mevcut profilli, oymalı, müzeyyen üzeri altın varak kaplanacak olan alçı kabartma kornişin kopmuş, kırılmış ve bozulmuş kısımlarının mevcuduna zarar vermeden onarılması	m	322,58
KTB.70.2001	Tezyinat yapılacak mevcut tavan üzerindeki yırtılmış, çürümüş bezlerin sökülmesi ve bez kaplanması	m ²	106,00
KTB.70.2002	Tavan koltuk silmeleri ile kavisli ve düz bordürlerde yağlı boya çiçek kompozisyonu ve barok gölgeli tezyinat yapılması (1-5) cm arası	m	126,54
KTB.70.2003	Tavan koltuk silmeleri ile kavisli ve düz bordürlerde yağlı boya çiçek kompozisyonu ve barok gölgeli tezyinat yapılması (6-10) cm arası	m	181,49
KTB.70.2004	Tavan koltuk silmeleri ile kavisli ve düz bordürlerde yağlı boya çiçek kompozisyonu ve barok gölgeli tezyinat yapılması (11-15) cm arası	m	291,04
KTB.70.2005	Tavan koltuk silmeleri ile kavisli ve düz bordürlerde yağlı boya çiçek kompozisyonu ve barok gölgeli tezyinat yapılması (16-30) cm arası	m	421,16
KTB.70.2006	14 nolu çinko levhadan 20-25 cm genişliğinde nebati tezyinatlı müzeyyen saçak süslemesi yapılması ve yerine konulması	m	328,41
KTB.70.3001	Kalem işi yüzeylere tek kat parlaticı terebentin sürülmesi	m ²	93,50
KTB.70.3002	Plastik veya madeni toz boya ile klasik dolu kalemişinin ihyası	m ²	463,91
KTB.70.3003	Plastik veya tutkallı toz boya ile ampir veya barok gölgeli kalemişinin ihyası	m ²	644,23
KTB.70.3004	Tavan ve duvarlardaki çiçekli kompozisyon resimlerine yağlı boya ile rötuş yapılması ve gölgelendirilmesi	m ²	1.087,54
KTB.70.4001	Tezyinatlı sıva parçalarının yekpare olarak alınması	m ²	758,56
KTB.70.4002	Tezyinatlı sıva parçalarının eski yerlerine tespiti	m ²	483,26
KTB.70.4003	Malakari Bezemeli Sıvaların Desteklenmesi ve İtinalı Bir Şekilde Yerinden Alınması	m ²	2.042,33
KTB.70.4004	Malakari Bezemeli Sıvalarının Japon Kağıdı İle Sağlamlaştırılması ve Korumaya Alınması	m ²	3.756,33
KTB.70.5001	Altın varak bezemeli tavan duvar ve benzeri satırlarda kavisli, düz oyma aralarına 5 cm genişlikte yağlı boya ile bordür yapılması	m	58,53
KTB.70.5002	Altın varak bezemeli tavan, duvar ve benzeri satırlarda kavisli, düz oyma aralarına (6-15) cm genişlikte yağlı boya ile bordür yapılması	m	112,36
KTB.70.5003	Altın varak bezemeli tavan, duvar ve benzeri satırlarda kavisli, düz oyma aralarına (16-25) cm genişlikte yağlı boya ile bordür yapılması	m	160,74
KTB.70.6001	Çinilerin yerinden sökülmeden alt yapılarının güçlendirilmesi	m ²	637,54
KTB.70.6002	1.sınıf çam kerestesi ile nebati tezyinatlı kontrplak bileşimli 3 cm kalınlığında dekopaj ile barok ve ampir desen yapılması	m ²	2.281,15
KTB.70.6003	Nebati veya Hendsi Tezyinatlı Stalaktitli Bezemelerde Silikon Kalıp Alınması ve Caka Yapılması	m ²	14.042,90
KTB.70.6004	Tavan ve duvarlardaki rozetlerin sökülmesi, temizlenmesi ve yerine takılması	Adet	13,99
KTB.70.6005	Kalemişi süslemelerin çok itinalı bir şekilde ıslah edilmesi ve temizlenmesi	m ²	2.338,86
GÜÇLENDİRME İMALATLARI			
KTB.80.1001	Karbon Fiber Plakalarla Kolon, Kiriş, Tavan, Döşeme ve Duvarlarda Tek Kat Güçlendirme yapılması (1 mm kalınlıkta)	m ²	6.328,55
KTB.80.1002	Karbon Fiber Plakalarla Kolon, Kiriş, Tavan, Döşeme ve Duvarlarda Tek Kat Güçlendirme yapılması (1,5 mm kalınlıkta)	m ²	7.697,64
KTB.80.1003	Karbon Fiber Plakalarla Kolon, Kiriş, Tavan, Döşeme ve Duvarlarda Tek Kat Güçlendirme yapılması (2 mm kalınlıkta)	m ²	8.796,86
KTB.80.1004	Karbon Fiber Plakalarla Kolon, Kiriş, Tavan, Döşeme ve Duvarlarda Tek Kat Güçlendirme yapılması (2,5 mm kalınlıkta)	m ²	10.798,91
KTB.80.1005	Karbon Fiber Plakalarla Kolon, Kiriş, Tavan, Döşeme ve Duvarlarda Tek Kat Güçlendirme yapılması (3 mm kalınlıkta)	m ²	10.952,83

Kültür ve Turizm Bakanlığı Birim Fiyat Eki Listesi

Poz No	İmalat Çeşidi	Ölçü Birimi	Birim Fiyat (TL)
KTB.80.2001	Karbon Fiber Kumaşla Kolon, Kiriş, Tavan, Döşeme ve Duvarlarda Tek Kat Güçlendirme yapılması (Tek Yönlü, 300 gr/m2, 12 k kumaşla)	m ²	969,78
KTB.80.2002	Karbon Fiber Kumaşla Kolon, Kiriş, Tavan, Döşeme ve Duvarlarda Çift Kat Güçlendirme yapılması (Tek Yönlü, 300 gr/m2, 12k kumaşla)	m ²	1.849,51
KTB.80.2003	Karbon Fiber Kumaşla Kolon, Kiriş, Tavan, Döşeme ve Duvarlarda Tek Kat Güçlendirme yapılması (Çift Yönlü, 600 gr/m2, 12k kumaşla)	m ²	1.373,81
KTB.80.3001	Uçlarında Aderans Lifleri Bulunan Çubuklarla (Karbon, Cam, Bazalt vb.) ile Güçlendirme Yapılması (Çubuk Hariç) (Doğal hidrolik Kireç esaslı güçlendirme harcı ile)	Adet	178,65
KTB.80.3002	Uçlarında Aderans Lifleri Bulunan Çubuklarla (Karbon, Cam, Bazalt vb.) ile Güçlendirme Yapılması (Çubuk Hariç) (Epoksi yapıştırıcı ile)	Adet	198,34
KTB.80.3003	Derz, Dikiş, Dolgu, Takviye vb. imalatlarda paslanmaz krom çelik çubuklarla ankraj yapılması	Kg	90,16
KTB.80.4001	Taş yüzeylerinde oluşan kılcal çatlakların enjeksiyon yöntemi ile sağlamlaştırılması.	m	236,23
KTB.80.4002	Tescilli Yapılarda Özgün Sıva Katmanlarına Paraloid ile Enjeksiyon Yapılması	m ²	738,28
KTB.80.5001	Doğal hidrolik kireç esaslı güçlendirme harcı kullanılarak yüzey dolgusu yapılması (File, Fiber karbon, Cam elyaf vb. uygulama altına)	m ²	733,91
KTB.80.5002	Yüksek Mukavemetli Puzolanik Kireç Harcı İle Mevcut Hasır Çelik Montajlanmış Yüzeyle Güçlendirme amaçlı kaba sıva/dolgu Yapılması	m ²	462,06
KTB.80.6001	Güçlendirme Fileleri (Karbon, Cam, Bazalt vb.) ile Güçlendirme Yapılması (File Hariç)	m ²	449,11
SÖKÜM İŞLERİ			
KTB.90.1001	Ahşap kaplama sökülmesi	m ²	25,00
KTB.90.1002	İnce ahşap kaplama sökülmesi	m ²	40,00
KTB.90.1003	Ahşap klasik işlemeli kaplama sökülmesi	m ²	84,38
KTB.90.1004	Klasik ahşap tavanın yeniden kullanılacak şekilde sökülmesi	m ²	211,88
KTB.90.1005	Ahşap klasik pervaz sökülmesi	m	30,00
KTB.90.1006	Ahşap kapı, pencere veya kasa sökülmesi	m ²	29,19
KTB.90.1007	Klasik ahşap kapı, pencere veya kasa sökülmesi	m ²	28,44
KTB.90.1008	Klasik dolap ve kapakların sökülmesi ve onarımı işçiliği	m ²	366,88
KTB.90.1009	Klasik dolap kapağı sökülmesi	m ²	62,81
KTB.90.1010	Ahşap klasik lokmalı parmaklık sökülmesi	m ²	42,19
KTB.90.1011	Ahşap sütun (kolon) sökülmesi	m	50,00
KTB.90.1012	Ahşap sütun başlığı sökülmesi	Adet	145,31
KTB.90.1013	Ahşap kafes sökülmesi	m ²	76,56
KTB.90.2001	Her tür PVC yağmur oluğu ve iniş borusu sökülmesi	m	10,79
KTB.90.2002	Her ebatla çinko, boru, oluk, dere sökülmesi	m	24,25
KTB.90.3001	Cam sökülmesi, temizlenmesi ve yerine takılması	m ²	108,53
KTB.90.3002	Cam sökülmesi işçiliği	m ²	27,81
KTB.90.4001	(5-12) cm yüksekliğinde profil işlemeli süpürgelik sökülmesi	m	43,75
KTB.90.4002	Profilli mevcut süpürgeliklerin sökülmesi, onarılması ve yerine konulması işçiliği	m	115,63
KTB.90.5001	(10-30) cm genişlikte klasik profil işlemeli koltuk altı silmesi sökülmesi	m	118,75
KTB.90.5002	(0-15) cm genişlikte profil işlemeli klasik ahşap koltuk altı silmesi pervazı sökülmesi	m	84,38
KTB.90.6001	Fayans sökülmesi	m ²	62,50
KTB.90.6002	Her türlü demir (kapı, pencere, camekan, korkuluk, parmaklık, sac kapı kasası vb.) imalatın sökülmesi	Kg	7,65
KTB.90.6003	Eğimli yüzeylerde bitümlü karton sökülmesi	m ²	11,75
KTB.90.6004	Mevcut oturma elemanları kaplamalarının sökülmesi	m ²	64,69

Kültür ve Turizm Bakanlığı Birim Fiyat Eki Listesi

Poz No	İmalat Çeşidi	Ölçü Birimi	Birim Fiyat (TL)
KTB.90.6005	Müzeyyen alçı pencere sökülmesi	m ²	134,38
KTB.90.6006	Tuğla duvarlarda tekrar kullanılmak üzere tuğla sökülmesi, yeniden kullanılacak hale getirilmesi	m ³	293,75
MUHTELİF İŞLER			
KTB.91.1001	1,50 m yükseklikte sıcak daldırma galvaniz üzeri elektrostatik polyester toz boyalı panel teller ile çit yapılması (Direk aralığı 2,5 m olacak şekilde duvar üzeri uygulama)	m	154,15
KTB.91.1002	Galvanizli boru direk ve Pvc kaplamalı galvazili kafes tel ile koruma çiti yapılması	m	758,10
KTB.91.1003	Jiletli tel temini ve çit direkleri arasına gerilerek bağlanması	m	73,34
KTB.91.2001	Alüminyum Kompozit Panellerle Mahya Yapılması	m ²	727,56
KTB.91.2002	Aluminyum Kompozit Panellerle Harpuşta Yapılması	m ²	740,60
KTB.91.2003	Aluminyum Kompozit Panellerle Süpürgelik Yapılması	m	153,11
KTB.91.3001	Ahşap konstrüksiyona macun ile cam takılması işçiliği	m ²	52,00
KTB.91.3002	Alüminyum doğramaya 4 mm kalınlıkta renkli buzlu cam takılması	m ²	162,93
KTB.91.3003	Madeni Konstrüksiyona Macun İle 5 Mm Kalınlığında Normal Düz Cam Takılması	m ²	173,56
KTB.91.4001	Tüm arkeolojik alanlarda bilimsel amaçlı yumuşak toprak veya yumuşak küskülük zeminde itinalı kazı yapılması	m ³	483,91
KTB.91.4002	Tüm arkeolojik alanlarda bilimsel amaçlı sert toprak veya sert küskülük zeminde itinalı kazı yapılması	m ³	621,16
KTB.91.4003	Makine ile Kum dolgu yapılması	m ³	43,13
KTB.91.4004	Makine ile stabilize dolgu yapılması	m ³	20,65
KTB.91.4005	Makine ile Çakıl serilmesi	m ³	33,89
KTB.91.5001	Eski veya Yeni Ahşap Yüzeylerinde Eskitme Yapılması (Patina Uygulaması)	m ²	133,59
KTB.91.5002	Sıva Yüzeylerinde Eskitme Yapılması (Patina Uygulaması)	m ²	129,94
KTB.91.9001	14 Nolu çinkodan ortalama 35 cm açılımlı denizlik yapılması ve yerine takılması	m	276,71
KTB.91.9002	Profil Demirden Kemer Köprü konstrüksiyonu yapılması ve yerine montajı	Kg	31,69
KTB.91.9003	Katlanır Alüminyum Kepenk Panjur Yapılması	m ²	1.309,31
KTB.91.9004	Suni deri ile döşeme kaplaması yapılması	m ²	91,85
KTB.91.9005	Yer altı kablo kanalı kazılması ve doldurulması	m	73,83
KTB.91.9006	Mevcut Duvar Üzerine Klasik Tip Kiremitle Harpuşta Yapılması (Hidrolik Kireç Harcı İle)	m ²	582,36
KTB.91.9007	XPS (300 Kpa) levha ile bağdadi duvar arasında ısı yalıtımı yapılması	m ³	1.081,88
KTB.91.9008	Ahşap aksama koruyucu tecrit malzemesi sürülmesi	m ²	44,81
KTB.91.9009	Çevre düzenlenmesi için çim ekimi ve bakımının yapılması	m ²	68,49

Kültür ve Turizm Bakanlığı Birim Fiyat Eki Listesi

Poz No	İmalat Çeşidi	Ölçü Birimi	Birim Fiyat (TL)	Montaj Fiyat (TL)
ELEKTRİK BİRİM FİYATLARI				
KTB.95.1001	ANA KONTROL HIRSIZ İHBAR PANELİ (1 ADET KEYPAD	Adet	2.235,50	190,51
KTB.95.1002	HIRSIZ ALARM PANELİ ZONE ARTIRMA KARTI (8 ZONE)	Adet	554,30	5,44
KTB.95.1003	TAVAN TİPİ DUAL TEKNOLOJİ PIR+MW DEDEKTÖR	Adet	535,80	13,61
KTB.95.1004	ÇİFTLİ HAREKET DEDEKTÖRÜ (PIR+MW)	Adet	1.293,30	13,61
KTB.95.1005	AKUSTİK ALAN ETKİLİ CAM KIRILMA DEDEKTÖRÜ	Adet	461,90	13,61
KTB.95.1006	DUVAR TİPİ DARBE TİTREŞİM DEDEKTÖRÜ	Adet	295,60	13,61
KTB.95.1007	KAPI-PENCERE MANYETİK KONTAK	Adet	55,40	10,89
KTB.95.1008	İLAVE HIRSIZ ALARM PANELİ TUŞ TAKIMI (KEY PAD)	Adet	1.293,30	21,77
KTB.95.1009	ELEKTRONİK BEKÇİ TUR KONTROL SİSTEMİ	Adet	1.016,10	217,73
KTB.95.1010	AKTİF ÇİFTLİ BEAM SENSÖR	Adet	2.309,40	40,82
KTB.95.1011	AKTİF DÖRTLÜ AKILLI BEAM SENSÖR	Adet	4.618,80	40,82
KTB.95.1012	HARİCİ HIRSIZ ALARM FLAŞÖR VE SİRENİ	Adet	739,00	21,77
KTB.95.2001	½" EMT Boru	m	66,70	3,23
KTB.95.2002	¾" EMT Boru	m	91,50	4,52
KTB.95.2003	1" EMT Boru	m	137,30	6,76
KTB.95.2004	1 ¼" EMT Boru	m	220,40	10,26
KTB.95.2005	1 ½" EMT Boru	m	253,60	11,72
KTB.95.2006	2" EMT Boru	m	320,10	14,67
KTB.95.2007	2½" EMT Boru	m	498,60	14,67
KTB.95.2008	3" EMT Boru	m	760,80	32,29
KTB.95.2009	4" EMT Boru	m	939,50	45,72
KTB.95.2010	½" EMT Boru kroşe	Adet	2,00	0,00
KTB.95.2011	¾" EMT Boru kroşe	Adet	2,80	0,00
KTB.95.2012	1" EMT Boru kroşe	Adet	4,60	0,00
KTB.95.2013	1 ¼" EMT Boru kroşe	Adet	7,00	0,00
KTB.95.2014	½" EMT Boru dirseği 90 derece	Adet	19,70	0,00
KTB.95.2015	¾" EMT Boru dirseği 90 derece	Adet	27,50	0,00
KTB.95.2016	1" EMT Boru dirseği 90 derece	Adet	50,80	0,00
KTB.95.2017	1 ¼" EMT Boru dirseği 90 derece	Adet	83,00	0,00
KTB.95.2018	½" EMT Boru dirseği 45 derece	Adet	18,30	0,00
KTB.95.2019	¾" EMT Boru dirseği 45 derece	Adet	27,50	0,00
KTB.95.2020	1" EMT Boru dirseği 45 derece	Adet	50,80	0,00
KTB.95.2021	1 ¼" EMT Boru dirseği 45 derece	Adet	83,00	0,00
KTB.95.2022	1 ½" EMT Boru dirseği 45 derece	Adet	110,50	0,00
KTB.95.2023	½", ¾" EMT Buat,çelik, kare	Adet	55,20	0,00
KTB.95.3001	KÜÇÜK BOY X-RAY CİHAZI	Adet	157.037,50	1.632,96
KTB.95.3002	BÜYÜK BOY X-RAY CİHAZI	Adet	332.550,00	2.041,20
KTB.95.3003	METAL KAPI DEDEKTÖRÜ	Adet	15.703,80	1.088,64
KTB.95.3004	ÜST ARAMA EL DEDEKTÖRÜ	Adet	739,00	13,61
KTB.95.4001	Data Koruma Parafuduru, POE Girişli	Adet	1.050,00	13,61
KTB.95.4002	Cihaz 220 V AC Besleme Girişi Koruma Parafuduru	Adet	635,90	13,61
KTB.95.4003	Cihaz 48V DC Besleme Girişi Koruma Parafuduru	Adet	1.052,10	13,61
KTB.95.5001	Sabit Kamera Montaj Direği	Adet	1.503,30	204,12
KTB.95.5002	Hareketli Kamera Montaj Direği	Adet	2.748,80	204,12

Kültür ve Turizm Bakanlığı Birim Fiyat Eki Listesi

Poz No	İmalat Çeşidi	Ölçü Birimi	Birim Fiyat (TL)	Montaj Fiyat (TL)
MAKİNE BİRİM FİYATLARI				
KTB.98.0001	Vitrin içi Nem Dengeleme Cihazı (3,00 m3 Kapasiteli)	Adet	36.741,25	2.450,00
KTB.98.0002	Vitrin içi Nem Dengeleme Cihazı (4,00 m3 Kapasiteli)	Adet	51.175,75	2.450,00
KTB.98.0003	Vitrin içi Nem Dengeleme Cihazı (5,00 m3 Kapasiteli)	Adet	54.409,04	2.450,00
KTB.98.0004	Vitrin içi Nem Dengeleme Cihazı (8,00 m3 Kapasiteli)	Adet	66.362,20	2.450,00
KTB.98.0005	Vitrin içi Nem Dengeleme Cihazı (10,00 m3 Kapasiteli)	Adet	71.321,25	2.450,00
KTB.98.0006	Vitrin içi Nem Dengeleme Cihazı (12,00 m3 Kapasiteli)	Adet	75.643,75	2.450,00
KTB.98.0007	Vitrin içi Nem Dengeleme Cihazı (16,00 m3 Kapasiteli)	Adet	101.908,10	2.450,00
KTB.98.0008	Hassas Kontrollü Klima Cihazı (6000 m3/h Kapasiteli)	Adet	210.721,88	21.095,00
KTB.98.0009	Hassas Kontrollü Klima Cihazı (8000 m3/h Kapasiteli)	Adet	237.737,50	21.095,00
KTB.98.0010	Hassas Kontrollü Klima Cihazı (10000 m3/h Kapasiteli)	Adet	259.350,00	21.095,00
KTB.98.0011	Hassas Kontrollü Klima Cihazı (12000 m3/h Kapasiteli)	Adet	302.575,00	21.095,00
KTB.98.0012	Hassas Kontrollü Klima Cihazı (14000 m3/h Kapasiteli)	Adet	367.412,50	21.095,00
KTB.98.0013	24.000 Btu/h Kaset tipi İnverter Klima	Adet	34.957,63	1.361,00
KTB.98.0014	48.000 Btu/h Kaset tipi İnverter Klima	Adet	53.283,89	1.361,00
KTB.98.0015	Fotoselli Kağıt Havlu Makinası (21 cm)	Adet	724,56	137,00
KTB.98.0016	Klima Drenaj Pompası	Adet	1.747,88	137,00
KTB.98.0017	Paslanmaz Çelik Çöp Kovası (20 lt)	Adet	370,75	14,00
KTB.98.0018	020 mm PE 100 SDR 11 serisi PN16 polietilen boru	m	4,35	
KTB.98.0019	025 mm PE 100 SDR 11 serisi PN16 polietilen boru	m	6,41	
KTB.98.0020	032 mm PE 100 SDR 11 serisi PN16 polietilen boru	m	10,68	
KTB.98.0021	040 mm PE 100 SDR 11 serisi PN16 polietilen boru	m	16,48	
KTB.98.0022	050 mm PE 100 SDR 11 serisi PN16 polietilen boru	m	25,63	
KTB.98.0023	063 mm PE 100 SDR 11 serisi PN16 polietilen boru	m	40,58	

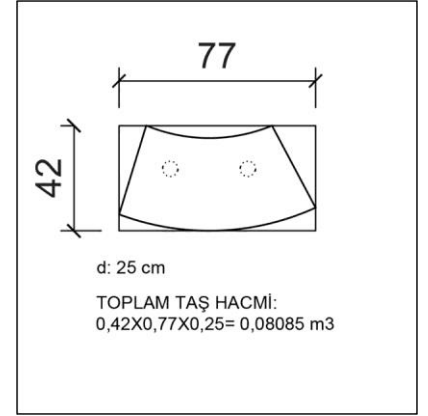
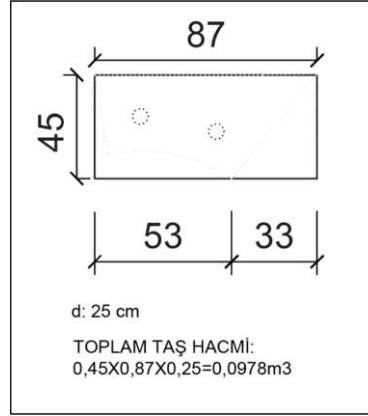
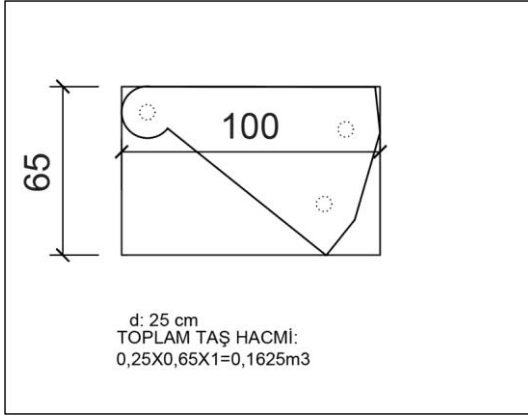
TAŞ OCAKLARI:

SIRA NO	İL MERKEZİ	TAŞ OCAĞI	TAŞIN EVSABI	KAT SAYI:
1	ADANA	Kösedağı Taş Ocağı	Normal	1,00
2	AFYON	Seydiler Taş Ocağı	Normal	1,00
	AFYON	Çomaklı Tepesi Taş Ocağı(Traverten)	Sert	2,00
	AFYON	Ağındağı Taş Ocağı (Pembe) (Andezit)	Sert	2,00
	AFYON	Ağındağı Taş Ocağı (Gri) (Andezit)	Az Sert	1,50
	AFYON	Ağındağı Taş Ocağı (Koyu Pembe) Andezit	Sert	2,00
3	AĞRI	Kamışlı Taş Ocağı(Beyaz)	Az Sert	1,50
	AĞRI	Kamışlı Taş Ocağı(Mor)	Az Sert	1,50
4	AMASYA	Musaköy Taş Ocağı(Sarı)	Sert	2,00
5	ANKARA	Gölbaşı Taş Ocağı(Gri Pembe) Andezit	Orta Sert	1,75
	ANKARA	Bağlum Taş Ocağı(Gri Pembe) Andezit	Az Sert	1,50
	ANKARA	Beypazarı Taş Ocağı	Az Sert	1,50
	ANKARA	Haymana Taş Ocağı (Pembe) Andezit	Az Sert	1,50
	ANKARA	Haymana Taş Ocağı (Gri) Andezit	Az Sert	1,50
	ANKARA	Ilıca Taş Ocağı Traverten	Sert	2,00
6	ANTALYA	Elmalı Senahöyük Taş Ocağı (Fosilli Kalker)	Az Sert	1,50
	ANTALYA	Elmalı Senahöyük Taş Ocağı (Damarlı Kalker)	Az Sert	1,50
	ANTALYA	Elmalı Senahöyük Taş Ocağı (Beyaz Kalker)	Az Sert	1,50
7	AKSARAY	Selimiye Köyü Taş Ocağı(Beyaz)	Normal	1,00
	AKSARAY	Mamasin Köyü Taş Ocağı(Gri-Beyaz)	Normal	1,00
	AKSARAY	Demirci Taş Ocağı	Normal	1,00
	AKSARAY	Göktaş Taş Ocağı Andezit	Sert	2,00
8	BALIKESİR	Kızpınarı Taş Ocağı	Az Sert	1,50
9	BİLECİK	Gölpazarı Taş Ocağı	Normal	1,00
	BİLECİK	Gölpazarı Taş Ocağı	Az Sert	1,50
10	BİTLİS	Güroymak Çıtak Köyü Taş Ocağı(Siyah)	Az Sert	1,50
	BİTLİS	Güroymak Aşağı Kolbaşı Köyü Taş Ocağı	Normal	1,00
	BİTLİS	Ahlat Taş Ocağı(Sarı-Kırmızı)	Normal	1,00
	BİTLİS	Ahlat Nalhan Kira Mevkii Taş Ocağı	Normal	1,00
11	BURSA	M. Kemalpaşa Büyük Köyü Taş Ocağı(Beyaz)	Az Sert	1,25
12	BAYBURT	Bayburt Taş Ocağı(Sarı)	Normal	1,00
	BAYBURT	Alışlı Köyü Taş Ocağı(Beyaz-Krem)	Az Sert	1,50
13	ÇANKIRI	Ilgaz Gaziler Köyü Taş Ocağı	Az Sert	1,50
	ÇANKIRI	Kurşunlu Parke Taş Ocağı(Siyah)	Az Sert	1,50
	ÇANKIRI	Kurşunlu Kızılca Köyü Taş Ocağı	Az Sert	1,50
	ÇANKIRI	Kurşunlu Hoca Hasan Köyü Taş Ocağı	Az Sert	1,50
	ÇANKIRI	Korgun Taş Ocağı (Pembe)Taş Ocağı	Sert	2,00
	ÇANKIRI	Korgun Taş Ocağı (Siyah)Taş Ocağı	Orta Sert	1,75

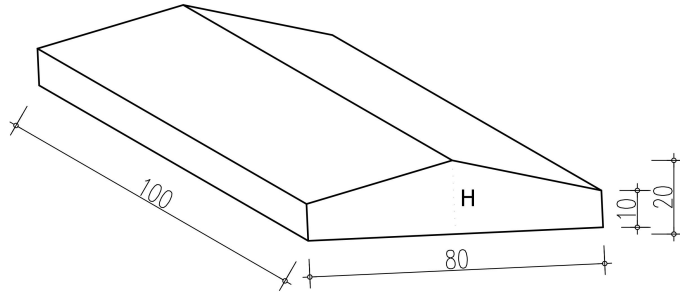
14	ÇORUM ÇORUM	Alacahöyük Taş Ocağı Kandilkaya Mevki(Elmalı-Kavacık Köyü Yolu	Az Sert Sert	1,50 2,00
15	DENİZLİ	Kocabaş Taş Ocağı(Kirli Beyaz)	Sert	2,00
16	DİYARBAKIR	Diyarbakır Taş Ocağı(Bazalt-Siyah)	Sert	2,25
17	EDİRNE EDİRNE	Kavaklı Taş Ocağı Süloğlu Taş Ocağı Küfeki	Orta Sert Normal	1,75 1,75
18	ELAZIĞ ELAZIĞ ELAZIĞ ELAZIĞ ELAZIĞ ELAZIĞ ELAZIĞ	Körpe Taş Ocağı Elazığ Taş Ocağı Baltaş Köyü Taş Ocağı (Krem renkli)Traverten Arapuşağı Taş Ocağı Traverten Bağdere Köyü Kurt Tepesi Köyü (Arapuşağı)Trav. Sinan Köyü Kuş Tepesi (Hankendi) Taş Ocağı Trav. Şahin Kaya Köyü Karayazı (Körpe)Taş Ocağı Bazalt	Az Sert Az Sert Az Sert Az Sert Sert Sert Az Sert	1,50 1,50 1,50 1,25 2,00 2,00 2,25
19	ERZİNCAN	Tercan Taş Ocağı(Beyaz)	Az Sert	1,50
20	ERZURUM ERZURUM ERZURUM ERZURUM ERZURUM	Hasankale Taş Ocağı Kanber Taş Ocağı (Gri) Andezit Kanber Taş Ocağı (Pembe) Andezit Uzunahmet Köyü ve Sivahlı Taş Ocağı(Gri) Toprak Köyü Taş Ocağı	Normal Sert Orta Sert Normal Sert	1,00 2,25 1,75 1,00 2,00
21	GAZİANTEP GAZİANTEP GAZİANTEP GAZİANTEP GAZİANTEP GAZİANTEP	Cegde Taş Ocağı(Beyaz) Acemkayası Taş Ocağı Toprak Taş Ocağı(Beyaz) Kabaktepe Taş Ocağı(Beyaz) Merkez Kahveli Taş Ocağı(Siyah) Şehitkamil Göksuncuk Köyü Taş Ocağı	Normal Az Sert Az Sert Normal Sert Az Sert	1,00 1,50 1,50 1,00 2,00 1,25
22	GİRESUN	Bıçakçılar Köyü Taş Ocağı(Kırmızı)	Az Sert	1,50
23	İSTANBUL İSTANBUL İSTANBUL	Bakırköy Taş Ocağı ve Havalisi Boyahlık Köyü Sazlıbosna Mevkii T. Ocağı (Beyaz) Küfeki Boyahlık Köyü Sazlıbosna Mevkii Taş Ocağı (Bej)Küfeki	Orta Sert Normal Normal	1,75 1,00 1,00
24	İZMİR İZMİR İZMİR	Bergama Taş Ocağı Aliağa Taş Ocağı Selçuk Balevi Taş Ocağı	Az Sert Az Sert Az Sert	1,50 1,50 1,50
25	KARABÜK	Eskipazar Taş Ocağı(Sarı-Beyaz)	Sert	2,00
26	KAYSERİ KAYSERİ KAYSERİ KAYSERİ KAYSERİ KAYSERİ KAYSERİ	İncesu Taş Ocağı İncesu Taş Ocağı Bazalt Tomarza Karakaya Paşa Taş Ocağı Gesit-Turan Beldesi Taş OcağıAndezit Bayramhacılı Taş Ocağı Traverten Okyay Taş Ocağı Matçalısı Mevkii Ot Taşı	Normal Sert Normal Az Sert Orta Sert Normal Az Sert	1,00 2,25 1,00 1,25 1,75 1,00 1,50
27	K.MARAŞ	Pazarcık Cengiz Topel Köyü Taş Ocağı(Siyah)	Sert	2,00
28	KARS	Karadağ Mevkii Bazalt Taş Ocağı	Sert	2,25

29	KIRKLARELİ	Pınarhisar Taş Ocağı Küfeki	Orta Sert	1,50
30	KOCAELİ	Kandıra Taş Ocağı(Açık Beyaz)	Az Sert	1,25
	KOCAELİ	Kandıra Taş Ocağı	Az Sert	1,50
	KOCAELİ	Kaytazdere Taş Ocağı	Az Sert	1,25
31	KONYA	Gödene Taş Ocağı	Sert	2,00
	KONYA	Çukurağıl Köyü Taş Ocağı	Az Sert	1,50
	KONYA	Apriz Taş Ocağı	Az Sert	1,50
	KONYA	Sille Taş Ocağı	Az Sert	1,50
	KONYA	İleri Taş Ocağı	Normal	1,00
	KONYA	Çamlıca mevki Taş Ocağı Traverten	Az Sert	1,50
32	KÜTAHYA	Çayca Köyü Taş Ocağı(Kırmızı-Sar-Beyaz)	Normal	1,00
	KÜTAHYA	Akpınar(Çayderesi) Köyü Taş Ocağı	Normal	1,00
	KÜTAHYA	Şeyhler Köyü	Orta Sert	1,75
33	KARAMAN	Karaman Taş Ocağı	Normal	1,00
34	MANİSA	Karakılıç Köyü Taş Ocağı	Az Sert	1,50
35	MALATYA	Darende Taş Ocağı(Beyaz)	Normal	1,00
36	MERSİN	Fındıkpınarı Akarca Köyü Taş Ocağı	Normal	1,00
	MERSİN	Fındıkpınarı Yaylası Taş Ocağı(Beyaz)	Normal	1,00
	MERSİN	Mut Hisar Köyü Ziyarettepe ve Çölmekçi Mevkii(Renkli Krem)	Az Sert	1,50
	MERSİN	Mut Hisar Köyü Bağlıdere Mevkii(Beyaz)	Normal	1,00
37	NEVŞEHİR	Avanos Karayazı Taş Ocağı	Normal	1,00
	NEVŞEHİR	Ürgüp Aksalur Taş Ocağı	Az Sert	1,25
38	ORDU	Ünye Taş Ocağı(Beyaz-Sarı)	Az Sert	1,50
39	RİZE	İyidere Taş Ocağı(Koyu Gri)	Orta Sert	1,75
40	SİVAS	Başbüyük Taş Ocağı(Beyaz Traverten)	Az Sert	1,50
	SİVAS	Sıcak Çermik Bölgesi(Sarı Traverten)	Az Sert	1,50
41	SAMSUN	Lâdik Taş Ocağı(Beyaz-Kırmızı)	Az Sert	1,50
42	Ş.URFA	Akbaba Taş Ocağı	Normal	1,00
	Ş.URFA	Mezarlık Altı Taş Ocağı	Normal	1,00
43	ŞIRNAK	Kavuncu Taş Ocağı (Cizre) Kalker	Sert	2,00
44	TOKAT	Turhal ve Artova Taş Ocağı(Traverten)	Az Sert	1,50
45	TRABZON	Kavak Taş Ocağı Bazalt	Sert	2,25
46	UŞAK	Altınbaş köyü Taş Ocağı	Az Sert	1,50
47	YOZGAT	Şefaattli Taş Ocağı	Az Sert	1,25

KAVİSLİ YONU TAŞI BEDELİ METRAJ HESABI



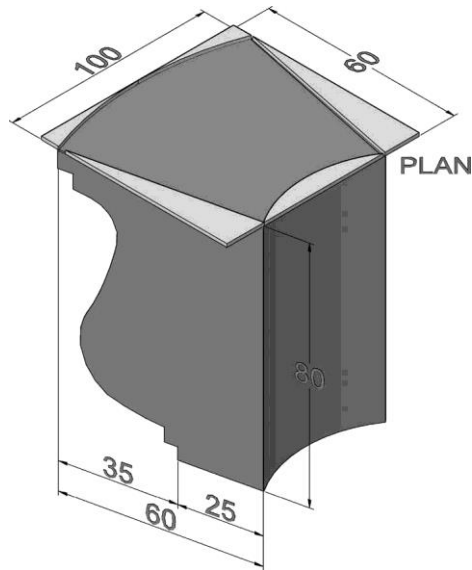
HARPUŞTA



TAŞ BEDELİ: 0,20X0,80X1,00

NOT: "H" yükseklik 20 cm ve 20 cm den küçükse basık harpuşa olarak, 20 cm den büyükse sivri harpuşa olarak değerlendirilir.

ŞEREFE ALTI



Taş Bedeli; 0,60 x 0,80 x 1,00

2022 Yılı Eski Eser Birim Fiyat Eki Listesi

POZ NO	ORAN
351	40%
805,805/A,805/B	79%
806,806/A,806/B	45%
810	50%
819,819/A,819/B	52%
820,820/A,820/B	35%
1007/A,1007/B	20%
1008/A,1008/B	25%
1009/A,1009/B	28%
1010/A,1010/B	33%
1101,1101/A,1101/B	35%
1101/1, 1101/2, 1101/3	35%
1101/A1, 1101/A2, 1101/A3	30%
1101/B1, 1101/B2, 1101/B3	28%
1102/A1, 1102/A3	35%
1102/B1, 1102/B2, 1102/B3	30%
1103,1103/A,1103/B	25%
1104/001-002-003-004-005-006-007-008	30%
1104/A001-A002-A003-A004-A005-A006-A007-A008	30%
1104/B001-B002-B003-B004-B005-B006-B007-B008	30%
1106,1106/A,1106/B	33%
1107,1107/A,1107/B	63%
1108,1108/A,1108/B	35%
1109,1109/A,1109/B	82%
1111,1111/A,1111/B	82%
1112,1112/A,1112/B	81%
1113,1113/A,1113/B	81%
1114,1114/A,1114/B	81%
1115,1115/A,1115/B	79%
1116,1116/A,1116/B	51%
1117,1117/A,1117/B	62%
1125,1125/A,1125/B	82%
1126,1126/A,1126/B	65%
1127,1127/A,1127/B	71%
1128,1128/A,1128/B	75%
1129,1129/A,1129/B	52%
1130,1130/A,1130/B	45%
1131,1131/A,1131/B	43%
1132,1132/A,1132/B	45%
1133,1133/A,1133/B	41%
1134,1134/1,1134/2	42%
1134/A,1134/A1,1134/A2	47%
1135,1135/A,1135/B	78%
1136,1136/A,1136/B	80%
1137,1137/A,1137/B	80%
1138,1138/A,1138/B	80%
1139,1139/A,1139/B	87%
1140,1140/A,1140/B	72%
1141,1141/A,1141/B	70%
1142,1142/A,1142/B	50%
	52%

POZ NO	ORAN
1143,1143/1,1143/2	83%
1143/A,1143/A1,1143/A2	71%
1144,1144/A,1144/B	72%
1145,1145/A,1145/B	76%
1146,1146/A,1146/B	78%
1147,1147/A,1147/B	84%
1149,1149/A,1149/B	61%
1151,1151/A,1151/B	70%
1152,1152/A,1152/B	71%
1153,1153/A,1153/B	67%
1154,1154/A,1154/B	79%
1155,1155/A,1155/B	33%
1156,1156/A,1156/B	57%
1157,1157/A,1157/B	29%
1158,1158/A,1158/B	64%
1159,1159/A,1159/B	27%
1160,1160/1,1160/2	84%
1160/A,1160/A1,1160/A2	85%
1161,1161/A,1161/B	79%
1162,1162/1,1162/2	74%
1162/A,1162/A1,1162/A2	63%
1163,1163/A,1163/B	52%
1164,1164/A,1164/B	88%
1165,1165/A,1165/B	85%
1166,1166/A,1166/B	85%
1167,1167/A,1167/B	82%
1168,1168/A,1168/B	81%
1169,1169/A,1169/B	81%
1170,1170/A,1170/B	58%
1171,1171/A,1171/B	67%
1172,1172/A,1172/B	65%
1173,1173/A,1173/B	43%
1174,1174/A,1174/B	75%
1175,1175/A,1175/B	95%
1176,1176/1,1176/2	86%
1176/A,1176/A1,1176/A2	82%
1177,1177/A,1177/B	86%
1178,1178/A,1178/B	88%
1179,1179/A,1179/B	57%
1180,1180/A,1180/B	91%
1181,1181/A,1181/B	93%
1182,1182/A,1182/B	94%
1183,1183/1,1183/2	74%
1184	95%
1184/A	96%
1185	90%
1185/A	92%
1186	78%
1186/A	84%
1187	89%
1188	89%

2022 Yılı Eski Eser Birim Fiyat Eki Listesi

POZ NO	ORAN
1189	96%
1190	91%
1191	82%
1192	90%
1193	82%
1194	97%
1194/A	96%
1195,1195/A,	92%
1196	85%
1196/A	82%
1197	91%
1198	85%
1202	93%
1202/A	91%
1203	95%
1203/A	93%
1203/B	80%
1225,1225/A,1225/B	61%
1226,1226/A,1226/B	67%
1227,1227/A,1227/B	33%
1228,1228/1,1228/2	42%
1229,1229/A,1229/B	95%
1230,1230/A,1230/B	94%
1231,1231/A,1231/B	95%
1232,1232/A,1232/B	54%
1233,1233/A,1233/B	61%
1234,1234/A,1234/B	81%
1235,1235/A,1235/B	36%
1250,1250/A,1250/B	38%
1251,1251/A,1251/B	78%
1252,1252/A,1252/B	37%
1253,1253/A,1253/B	79%
1254,1254/A,1254/B	39%
1255,1255/A,1255/B	81%
1256,1256/A,1256/B	40%
1257,1257/A,1257/B	77%
1258,1258/A,1258/B	35%
1259,1259/A,1259/B	74%
1260,1260/A,1260/B	36%
1261,1261/A,1261/B	76%
1262,1262/A,1262/B	37%
1263,1263/A,1263/B	77%
1264,1264/A,1264/B	38%
1265,1265/A,1265/B	79%
1266,1266/A,1266/B	50%
1267,1267/A,1267/B	79%
1268,1268/A,1268/B	37%
1269,1269/A,1269/B	77%
1270,1270/A,1270/B	37%
1271,1271/A,1271/B	71%
1272,1272/A,1272/B	43%

POZ NO	ORAN
1273,1273/A,1273/B	43%
1274,1274/A,1274/B	42%
1300,1300/A,1300/B	38%
1301,1301/A,1301/B	80%
1302,1302/A,1302/B	34%
1303,1303/A,1303/B	82%
1304,1304/A,1304/B	31%
1305,1305/A,1305/B	78%
1306,1306/A,1306/B	28%
1307,1307/A,1307/B	85%
1308,1308/1,1308/2	34%
1308/A,1308/A1,1308/A2	29%
1309,1309/1,1309/2	86%
1309/A,1309/A1,1309/A2	64%
1310,1310/A,1310/B	20%
1314,1314/A,1314/B	38%
1315/01-03-04-05	50%
1330,1330/01-02-03	50%
1330/A,1330/B	35%
1331,1331/A,1331/B	34%
1332,1332/A,1332/B	30%
1333,1333/1,1333/2	63%
1333/A,1333/A1,1333/A2	66%
1334,1334/A,1333/B	63%
1335,1335/A,1335/B	69%
1336,1336/A,1336/B	42%
1338,1338/1,1338/2	73%
1338/A,1338/A1,1338/A2	92%
1339,1339/1,1339/2	91%
1339/A,1339/A1,1339/A2	80%
1340,1340/1,1340/2	72%
1340/A,1340/A1,1340/A2	73%
1341,1341/1,1341/2	71%
1341/A,1341/A1,1341/A2	70%
1342,1342/A,1342/B	69%
1344,1344/A,1344/B	82%
1345,1345/A,1345/B	70%
1346,1346/A,1346/B	79%
1347,1347/A,1347/B	71%
1348,1348/A,1348/B	79%
1349,1349/1-1349/2	61%
1349/A01,1349/A02,1349/A03	61%
1375,1375/A,1375/B	91%
1376,1376/A,1376/B	90%
1377/1, 1377/A1,1378/1,	25%
1377/2, 1377/A2, 1377/B2,	30%
1377/B1, 1378/B1	20%
1378/A1	40%
1378/2	33%
1378/A1	25%
1378/A2, 1378/B2	30%

POZ NO	ORAN
1379/1, 1379/A1, 1379/B1,	50%
1380,1380/A,1380/B	92%
1381,1381/1,1381/2	59%
1381/A,1381/A1,1381/A2	46%
1382	97%
1383,1383/A,1383/B	33%
1384,1384/A,1384/B	90%
1385,1385/A,V.1385/B	87%

POZ NO	ORAN
1386,1386/A,V.1386/B	58%
1387,1387/A,1387//B	69%
1400,1400/A,1400/B	30%
1401,1401/A,1401/B	65%
1402	92%
1403	99%
1415,1416,1417,1418,1419	60%
1420,1420/A	50%
1420/B,1420/C,1420/D,1421	60%

ÖRNEK:

NOT: İmalata giren taşların işlenebilirliklerine göre uygulama şekli.

A. İmalata giren taşın işlenebilirlik derecesi 1,00 (bir)olursa % oranı uygulanmaz.

B. İmalata giren taşın işlenebilirlik derecesi birden fazla olursa;

İşlenebilirlik zammı dahil fiyatı=

=Pozun birim fiyatı + Pozun birim fiyatı x(Taşın işlenebilirlik derecesi-1)X Pozun işlenebilirlik zammı yüzdesi

POZ NO: V.1104/001 pozunun işlenebilirlik zammı yüzdesi %30 (0,30)

ÖRNEK:

POZ NO: V.1104/001

Taşın işlenebilirlik derecesi (1,25) olursa:

$$176,04 + (176,04 \times (1,25-1) \times 0,30) = 189,24 \text{ TL}$$

POZ NO: V.1104/001

Taşın işlenebilirlik derecesi (1,50) olursa:

$$176,04 + (176,04 \times (1,5-1) \times 0,30) = 202,45 \text{ TL}$$

POZ NO: V.1104/001

Taşın işlenebilirlik derecesi (1,75) olursa:

$$176,04 + (176,04 \times (1,75-1) \times 0,30) = 215,65 \text{ TL.}$$

POZ NO: V.1104/001

Taşın işlenebilirlik derecesi (2,00) olursa:

$$176,04 + (176,04 \times (2-1) \times 0,30) = 228,85 \text{ TL.}$$

BİRİM FİYAT SÖZLÜĞÜ

A

- Agrega** : Harç, beton veya asfalt gibi malzemenin ana bölümünü meydana getiren, kırma taş, çakıl, kum, cüruf gibi atıl gereçler. Kum ve çakıl, daha büyük taşların kırılmasıyla da elde edilebilir. Uygun nitelik ve karışımda yüksek fırın cürufu; lav cürufu, sünger taşının ufalanmasından elde edilmiş gereçler de yerine göre agrega olarak kullanılabilir.
- Akçe Geçmez Derz** : Derzsiz ya da sıfır derz anlamında kullanılan bir terimdir.
- Alaturka Kiremit** : bkz. Klasik tip Kiremit
- Alem** : Minare, kubbe, sancak direği gibi yüksek şeylerin tepesine yerleştirilen madenden yapılmış ay, ay yıldız, lale veya Allah yazan süslü tepelik. Alem, hilal, küçük küp, boyun, armut, bilezik, büyük küp, kova gibi bölümlerden oluşur. Alem genellikle içi boş tombak olarak yapılır yada bakırdan olup üzerine altın yıldız sürülür.
- Alçı** : Alçıtaşı, özel fırınlarda 120-180°C de ısıtılıp bağlı bulunduğu kristal suyunu uçurarak ve kalan kalsiyum sülfatı (Ca-SO4) toz haline getirerek elde edilen madde. Alçı su ile karılınca katılaşma ve sertleşme özelliği olduğundan yapılarda ve heykeltçilikte kullanılmaktadır.
- Alçı İçlik Pencere** : **(Revzen)** Alçı kayıtlar arasına renkli ya da renksiz cam parçaları yerleştirilerek yapılan desenli pencere.
- Almaşık Duvar** : Aşağıdan yukarıya doğru ardışık olarak sıralanan farklı malzeme dizileriyle oluşturulmuş duvar. Genellikle, taş ve tuğla ile örülür. Antik Roma'da, Bizans ve Erken Osmanlı mimarlıklarında kullanılmıştır.
- Ampir Üslup** : I.Napoleon'un egemenlik yıllarında (1804-1814) ortaya çıkan ve etkisini mimarlıkta ve dekoratif sanatlarda gösteren bir Yeni Klasik Üslup. Türkiye de dahil tüm Avrupa'ya ve ABD'ne yayılmış, her ülkede bir oranda farklılaşmakla birlikte, ana özelliklerini korumuştur. Antik Yunan ve Roma biçimlerini tam bir sadakatle değil de, sadeleştirerek kullanmış, bezeme ve süslemeyi kendinden önceki dönemlere göre oldukça kısıtlı bir alanda uygulamaya çalışmıştır. Üslubun etkileri 1840'a dek sürmüştür. Ayrıca bkz. Türk Ampiri
- Amonyum bi Karbonat**: Amonyaklı tuzlarda maden rolü oynayan bir birleşim kökü. Restorasyonda taş ve kalemşi bezemelerin kimyasal temizliğinde kullanılmaktadır.
- Andezit Taşı** : Andezit taşı ya da Ankara taşı, tersiyer ve kuvaterner dönemlerdeki volkanik hareketlere bağlı olarak oluşmuş andezitlik bileşimdeki kor kayaçlardır. Ankara'nın Gölbaşı bölgesinde bolca bulunduğu için Türkiye'de Ankara taşı olarak da bilinmektedir.
- Ankraj** : Bir yapı ögesini kagir bir bölüme kenetle tutturma işi, demirleme.
- Armudi Külâh** : Armut biçiminde olan külâh.
- Arnavut Kaldırımı** : Kaba yonu taşıyla yapılan Osmanlı yol kaplaması türü.
- Asit Oksalit** : Bitki kökenli organik bir asit türüdür.
- Ayna Taşı** : **(Ayna)** Eski evlerde ve sokak çeşmelerinde musluğun takıldığı, çoğunlukla mermer ve bezemeli olan düşey taş.

B

Baba	:1. Ahşap asma çatı makasında, aşıktan gelen yükü yanlamalara aktaran, gerginin (alt baslıgın) asıldığı bir çeşit dikme, asma babası, boşaltma babası, tahfif babası. 2. Merdiven trabzanlarının sahanlıklara birleştiği noktalarda yer alan dikme.
Bağdadi	: Ahşap iskelet yapılarda dikme aralarının sık aralıklı çitalarla kaplanarak üstlerinin sıvanması tekniğidir.
Balmumu	: Arıların peteklerini yapmak için karın halkalarında (segmentlerde) bulunan balmumu bezlerinden salgıladıkları yumuşak sarı veya daha koyu madde. Sarı balmumu mobilyacılıkta, heykel, bazı boya ve mum yapımında kullanılır.
Barok Üslup	: 17. ve 18. yüzyıllarda bütün Avrupa'ya egemen olan üslup. Temel özelliği, Rönesans'ın durağan kurallarına bir karşı çıkış niteliği taşımasıdır. Görsel sanatlar ve mimarlık alanında bu anlamıyla barok, genel olarak, simetriye karşıt olarak asimetriyi, temel geometrik biçimlere karşıt olarak eğrisel biçimleri, durağanlığa karşıt olarak hareket, tek defada algılanabilirliğe karşıt olarak kolay kavranamazlığı yeğleyen bir tutumdur.
Bazalt Taşı	: Feldispat asilli, çok yoğun ve yüksek dayanımlı, az çok koyu renkte bir çeşit yanardağ kütlesi. Bazalta biçim verilmesi güç olduğundan, eğitilerek kullanılması tercih edilmektedir. Bazaltın birim ağırlığı 2780-3000 kg/m ³ arasında değişir. Yurdumuzun yanardağ bölgelerinde, Boyabat, Kula, Siverek, Tokat, Ünye'de bulunur. Sert ve dayanıklı olduğu için yapı taşı ve kaldırım taşı olarak kullanılır.
Beher	: Her bir.
Bezir	:Keten tohumundan çıkarılan, yağlıboya ve vernik yapmakta kullanılan, çabuk kurur bir yağdır. Havanın etkisiyle rengi koyulaşır ve sürüldüğü yerde oksitlenme yoluyla bir film tabakası meydana getirir. Kendir, haşhaş ve benzeri öteki kuruyan yağlardan elde edilen bezirler de vardır.
Blokaj	:(Taşdöşek) Grobeton dökülmeden önce, yaklaşık 15 cm. yüksekliğindeki taşların yere, tabanları üzerinde dengeli duracak şekilde dik olarak yerleştirilmeleri ve araları yine taşla kamalandıktan sonra tokmaklanmalarıyla yapılan taş döşek.
Bordür Taşı	: Kaldırım veya rötüj kenarlarına yerleştirilen granit vb. doğal ya da yapay taş.
Bronz Bilezik	: Sütunun kaide ve başlıkla birleştiği çizgiler boyunca yer alan bronzdan yapılmış metal halka.
Bulon	: Cıvata
Burgaç	: 1. Dolaşık, çapraşık, eğri büğrü, eğri. 2. Balta ile yarılamayan, sert, budaklı ağaç.
Büz	:(Künk) Betondan ya da topraktan yapılan pissu veya akaçlama, (drenaj) borusu.

C

- Cam Fanus** : Hamam kubbelerinde bulunan, üstü topuzlu tepe camı.
- Cam Macunu** : Doğramalara cam takılması için kullanılan ve İspanyol üstübeci, beziryağı ve litopon karışımından yapılan plastik nitelikte bir madde.
- Cehennemlik** : Hamamın döşeme taşlarını taşıyan kâgir ayaklar arasında kalan ve külhana bağlantılı olan boşluk. Göbek taşının altındaki yer. Hamamın döşeme taşları külhandan buraya gelen ve daha sonra tütekliklerle dışarıya atılan dumanla ısıtılır.
- Cila** : Ahşap, taş ve mermer vb. gibi yüzeyleri dış etkilerden korumak ya da parlak bir görünüş vermek amacıyla üzerlerine sürülen madde.

Ç

- Çimento Şerbeti** : Su ile karıştırılmış akıcı kıvamda çimento.
- Çini** : Duvar kaplaması olarak kullanılan bir yüzü sırlı ve genellikle bezemeli, öteki yüzü gözenekli pişmiş toprak karo. "Çini" sözcüğü çoğunlukla İslam dünyasındaki bu tür kaplama malzemeleri için kullanılır.
- Çörten** : Damların yağmur ve kar sularını bina duvarlarından uzağa akıtmak için ahşap yapılarda tahtadan, kâgir yapılarda taştan yapılan, dışarı doğru uzanmış oluk.
- Çürütme** : **1.** Eski kâgir yapılarda aşınmış ince yonu taşlarını çıkararak yerine yenilerini koyma ve çevresini harç ile doldurma işlemi. Bu iş, yurdumuzdaki eski eser onarımlarında çok kullanılmaktadır. Ancak, yeni yerleştirilen taşların çevresi harç ile tam olarak doldurulamadığı için taşlar arasında boşluklar kalmakta, dolayısıyla yapı zayıflamaktadır. **2.** Bir ahşap tabla ya da tahtanın çalışmasını azaltmak amacıyla üzerinde ince paralel yarıklar açma işlemi.

D

- Dekupaj** : Bir şeyin çevresini kesme.
- Derz** : **(Bitişke Dolgusu)** Bir duvarda taş veya tuğla arasında kalan bitişkeleri dolduran harçlı kısım.
- Dışlık Pencere** : Yapının dış tarafında kalan düz camlı alçı yada beton şebekeli pencere.

E

- E.D.T.A** : Edta bileşiği Etilendiamin tetraasetik asit'in kısaltmasıdır. EDTA

	polyamino karboksilik asid bileşimidir. Restorasyonda taş ve mermerlerin kimyasal temizliğinde kullanılmaktadır.
Eliböğünde	: Geleneksel Anadolu- Türk evlerinde çıkmaları desteklemek için yerleştirilen eğimli ahşap göğüsleme ögesi.
Elvan	: Çok renklilik anlamında kullanılan eski bir sözcük.
Emprenye Etmek	: Emdirmek, doyurmak.
Estampaj	: Resim basma, çoğaltma yöntemi.
Epoksi	: Maden, cam veya beton parçalarını birbirlerine yapıştırmakta kullanılan bir çeşit sentetik reçine, “etoksilen reçinesi”.

F

Farisi	: (Farsî) Eski dülgerlerin pahlanmış köşe anlamında kullandıkları bir deyim.
Fevkalade Müzeyyen:	Aşırı, çok fazla bezenmiş, süslü
Fileto	: Aynı duvar yüzeyinde ayrı renkteki bitişik iki boyalı ya da badanalı alanı birbirinden ayıran çizgi yada çizgiler.
Fuga	: İki yapı gereci, elemanı ya da yapının iki bölümü arasında kalan aralık, derz, bitişke.

G

Galvaniz	: Ergimiş çinkoya batırılarak, yani sıcak-daldırma yöntemiyle ya da elektrolitik yoldan çinko ile kaplanmış demir.
Gomalak	: Hindistan’da yetişen bir ağaçtan elde edilen ve ispirota eritilerek mobilya cilalamak için kullanılan bir tür zamk.
Gölgeli Kalemışı	: Sanatsal gerçekliğin yeniden üretilmesi için kullanılan bir yanılısama tekniğidir. Resimsel yapının içerdiği tüm betiler, bu teknik sayesinde bir kesimi gölgeli, diğer kesimleri ise aydınlıkmiş izlenimi verecek biçimde betimlenirler. Böylelikle, bir yüzey sanatı olan resmin üç boyutlu nesnelere ifade etmekteki yetersizliği bir ölçüde giderilmek istenmiştir. Kalemışlerinde bu teknik, özellikle barok, rokoko ve ampir üslubunda kullanılır.
Grobeton	: Düşük dozlu demirsiz beton, kaba beton.

H

Haçvari Tonoz	: (Haç Tonoz- Çapraz Tonoz) Birbirini dik olarak yani haç biçiminde kesen iki tonozdan meydana gelen örtü.
Harpuşta	: Dış etkilere karşı açık duvarın üstünü örterek yağmur ve kar sularını yanlara akıtan eğik veya yuvarlak öge. Taş, beton, tuğla, kiremit vs. gibi her tür malzemeden olabilir. “Duvar semeri” de denilir.
Hatıl	: 1. Yığma veya hımış yapıda ağırlığı yatay olarak dağıtmak ve duvarların düşey doğrultudaki çatlamlarını önlemek üzere duvarın

içine yatay olarak boydan boya uzatılan ahşap tuğla ya da beton bağlama ögesi. **2. Giriş.**

Hendesi Tezyinat

: Geometrik bezeme.

Hidrolik Kireç

: Az veya çok kil veya silis içeren kireç taşlarının yakılması ve öğütülerek veya öğütülmeden söndürülerek toz halinde üretilen kireçlerdir. Bütün doğal hidrolik kireçler, su içerisinde priz alma ve sertleşme özelliklerine sahiptir. Atmosferik karbondioksit, sertleşme işlemine katkıda bulunur.

Horasan Harcı

: Tokmakla ezilmiş tuğla tozu, kireç ve su karışımından yapılan bir tür harç. Antik Roma'dan beri kullanılmakta olup, Osmanlı yapılarının da ana malzemesi olmuştur. Grönülometrisi çok iyi ayarlandığından ve zamanla suyunu yitirerek kireçtaşı haline dönüştüğünden, örgü malzemesi kireçtaşı bloklarından oluşan Osmanlı yapılarında çok yüksek bir bağlayıcılık sağlanmıştır. Harçların bileşimi bölgesel malzeme farklılıklarına bağlı olarak değişiklikler göstermektedir.

I

Islah etmek

: İyi bir duruma getirmek. İyileştirmek, düzeltmek

İ

İç Yüzü Gömleklili Minare : Taş minarelerde minarenin iç yüzünde gövde ile aynı nitelikte ikinci bir cidar oluşturulur ve basamaklar bu cidara oturtulur.

İçlik pencere

: (**Revzen**)Yapının iç bölümde bulunan nakışlı, camlı, alçı pencere.

İmitasyon

: Bir objenin taklidi.

İnce Dişli El Tarağı

: İnşaatla kullanılacak taşların yüzünü yontmak ve tesviye etmek için kullanılan, çekiç şeklinde ve dişli taşçı aleti.

İnkişaf

: Bir cismin yüzeylerinin açılıp bir düzlem üzerine serilmesi, açınım.

İzabe

: Madenleri ergitme, sıvı durumuna getirme.

K

Kabara

: Bezeme amacıyla yapılan yarım küre biçiminde kabartma süs ögesi. Taş, alçı, çini, metal ve ahşap malzemedden yapılmaktadır.

Kalemişi

: (**Kalemkâri**) Sıva üzerine boya ve fırça ile yapılan bezeme.

Kalemkâr

: **1.** Duvar ve tavanlara fırça ile bezeme yapan sanatçı, nakkaş.
2. Maden üzerine kazarak şekil yapan sanatçı.

Karboksi Metil Selüloz: Selülozun bir asetik asit türeviyle reaksiyonu sonucu elde edilen ve gıdalarda kıvam artırıcı, kristalleşmeyi önleyici stabilizatör olarak kullanılan bir katkı maddesidir. Restorasyonda AB57 kimyasal karışımının jel haline gelebilmesi için kıvam artırıcı olarak kullanılmaktadır.

Kârgir (Kâgir)

: Taş, tuğla ve kerpiçten yapılmış her tür yapıyı niteler.

Karkas

: Çelik, betonarme ya da ahşap iskeletle taşınan yapıların ana

	strüktürü.
Katnak	: 1. Çelik veya elmas lamalı taş biçme tezgahı. 2. Ağaç tomrukları biçmekte kullanılan düzen.
Kaval Minare	: Spiral biçimli merdivenin basamakları merkezi bir sütunla değil de, çeperler tarafından taşınan Osmanlı minaresi türü. Diğer minarelerde basamaklar hem çeper duvarları, hem de ortadaki çekirdekle taşınmaktadır. Kaval minare türüne genellikle küçük cami ve mescitlerde rastlanır.
Kayan (Kayrak) Taşı	: Çatı ve döşeme kaplaması olarak kullanılan ince plaklar haline gelebilen mikalı doğal taş. Çatıda kullanılanlarına “arduvaz” denilir.
Kayıt Kalınlığı	: Metal ve ahşap her tür çerçeveyi daha küçük birimlere bölen ve böylelikle de, sağlamlaştırın ögenin kalınlığı.
Kemer	: Bir açıklığı geçmek için kullanılan, düzgün eğrisel biçimli strüktürel öge. Sivri kemer, basık kemer, beşik kemer, atmalı kemer, kaş kemer, pencî kemer, dilimli kemer vs. gibi türleri vardır.
Kenet	: Bir sıra taş dizisinde, taşların birbirleriyle bağlanmasını sağlayan, yassı uzun demirden yapılmış bağlantı ögesi. M.Ö. III. yy.dan beri kullanılan kenet tekniğinde, U biçiminde kıvrılan lama demirleri taşa açılan deliklere yerleştirildikten sonra kurşun akıtılarak bağlanmıştır. Daha sonra mermer, taş plakların ya da pişmiş toprak levhaların duvara bağlanmasında L biçimli bakır ya da demir kenetler de kullanılmıştır.
Kepenik	: Dükkan vitrinlerini ve pencereleri dış etkilerden korumak için ve güvenlik amacıyla kapatan ahşap ya da metal öge.
Kıtık	: Mobilya döşemelerinde ya da özel harç yapımında dolgu gereci olarak kullanılan ve keten, kendir artıklarından yapılan düşük değerli, esnekliği az, bitkisel malzeme.
Kırlangıç Kuyruğu Zıvana	: Taşları birbirine tutturmakta kullanılan kırlangıç kuyruğu şeklindeki demir. Bunların uçları alttaki ve üstteki taşa açılan oyuklara sokulur ve harç veya kurşun ile tespit edilir.
Kilit taşı	: (Anahtar taşı) Kemer, kubbe ve tonozların tepe noktalarına konan, üstüne gelen ağırlığı yanındaki taşlara aktaran taş.
Kirpi Saçak	: Yan yana çapraz olarak dizilmiş tuğla sırasıyla oluşmuş Osmanlı saçak örgüsü.
Kireç	: Kalsiyum ve/veya magnezyum oksitinin (CaO ve MgO) ve/veya kalsiyum ve/veya magnezyum hidroksitinin Ca(OH) ₂ ve Mg(OH) ₂ farklı fiziksel ve kimyasal şekillerde oluşturduğu malzeme. (TS EN 459-1'e göre)
Kiremit Bastırması	: Kiremidin çimento ya da horasan harç üzerine bastırılarak yerleştirilmesi, dizilmesi.
Kiriş	: Döşeme ya da tavanı taşıyan ahşap, metal ya da betonarmeden yapılmış yatay inşaat ögesi.
Kirişleme	: Ahşap döşeme ya da tavan kirişlerinin eşit aralıklı olarak yan yana dizilmesiyle yapılmış taşıyıcı ızgara. Döşeme ve tavan kaplama tahtaları bunun üzerine çakılır.
Klasik Kalemşi	: Osmanlı Sanatının yaklaşık olarak 16.ve 17. yüzyılları içinde yapılmış olan ve bu devirin sanat üslubunu yansıtan kalemşi bezeme.
Klasik Tip Kiremit	: (Alaturka kiremit) Yarım silindir şeklinde, uçlarından biri ötekenden biraz daha geniş olan kiremit.
Klasik Tuğla	: Osmanlı yapılarında kullanılan genellikle 2,5-5 cm. arası kalınlıklarda

olan kare, dikdörtgen ve altıgen formlu yassı tuğlalar. Yapının örtü sisteminde, taşıyıcı sisteminde, duvarlarda ve döşemede kullanılmaktadır.

Kompres	: Bastırmak.
Konsol	: 1. Bir çıkmayı alttan destekleyen S şeklinde iki ters kıvrımlı, taş destek, eliböğünde 2. Yalnızca bir yanındaki mesnet tarafından taşınan, diğer kısımları boşlukta olan yatay yapı ögesi.
Korkuluk	: Köprü, merdiven, balkon gibi düşmek tehlikesi olan yerlerin kenarlarına dikilen alçak duvar veya parmaklık. kenarındakine “saçak silmesi” de denilmektedir.
Korniş	: 1. Klasik mimaride saçaklığın en üst bölümü. 2. Bir binanın yüzünde üst kenarı sınırlamak veya katları birbirinden ayırmak üzere yapılmış, boydan boya giden profilli çıkıntı. Saçak
Kontur	: Resim ya da bezemede nesneyi belirgin gösteren çevre çizgisi.
Kubbe	: Yarım küre biçiminde mimari örtü ögesi.
Kurna	: Osmanlı hamamlarında içinde yıkanma suyu biriktirilen taş ya da mermer tekne.
Kurşun	: Pb simgesiyle gösterilen mavimsi gri renkte, 11,3 yoğunluğunda, yumuşakça ve bükülebilir, 327,3°C'de eriyen maden. Kurşun, Romalılardan beri yapıda kullanılmaktadır. Kurşun levhalar Osmanlıda çatı ve kubbe kaplama geci olarak kullanılmıştır.
Kurtağzı bindirme	: Marangozlar, iki tahtayı birbirine geçirmek için o tahtaların uçlarına, kurt ağzına benzer şekilde, açtıkları dişili erkekli kertiklere denir. Bu yöntem taş üzerinde de uygulanmaktadır.
Küfeki Taşı	: Süngerimsi görünümlü organik kalker türünde taşlardır. Özellikle ocaktan yeni çıktığında işlenmesi kolay olan zamanla sertleşen taşlardır.
Külâh	: Türbe, minare ve kule gibi yapılarda taş ya da ahşaptan yapılan konik biçimli üst örtü.
Kündekâri	: Türk Sanatında küçük ve geometrik biçimli ahşap parçalarının birbirlerine geçmelerle bağlanması tekniği ve bu teknik kullanılarak oluşturulan yapıt. Kündekâri kapı, pencere ve dolap kapakları ile minber ve kürsülerin yapımında, daha Selçuklu döneminden bu yana geniş çapta kullanılmıştır. Kündekâri tekniğinin ana amacı, ahşabın zamanla ısı ve nem etkisiyle çalışmasından nedenlenen deformasyonunun önlenmesidir. Tek tek ahşap parçalar birbirlerine dişlerle ve lamba-zıvanayla bağlandığı ve aralarında küçük çalışma payları bırakıldığı için yapıtın bütünü bozacak bir biçim bozulması meydana gelmez.
Künk	: bkz. Büz
Küpeşte	: Korkuluğun elle tutulan, uzunlamasına yatay üst parçası.

L

Lama	: Uzun, ensiz, yassı, dikdörtgen kesitli demir.
Lambri	: Ahşap, plastik, metal veya taşla yapılan iç duvar kaplaması, eteklik.
Lokmalı Parmaklık	: Birbirlerine köşeleri pahlanmış küp biçimli demir öğelerle bağlanmış yatay ve düşey yuvarlak kesitli demir ya da ahşap çubuklardan oluşan

Osmanlı parmaklığı.

M

- Madırğa** : Taş işleme işinde kalem, murç, çarpıcak, ponti gibi uçlara vurmak için kullanılan, kare kesitli bir demirin çekiç gibi bir sapa takılmasıyla oluşturulan alet. Madraba, bucarda.
- Mahruti** : Konik.
- Mahya** : Eğimli çatıda yüzeylerin arakesit çizgisi. Çatının en yüksek kesimidir.
- Mahya Kiremit** : Çatı mahyası üzerine dizilen yarım daire ya da üçgen kesitli kiremit.
- Malakârî** : Osmanlı mimarisinde duvar ya da üst örtünün yüzeyinde alçı ile yapılan kabartma tekniğinde bezeme.
- Makaralı Kemer** : Makaralı kemerlerde taşlar birbirine geçmeli olarak dizilir. Geçmeler kimi zaman sade olurken, kimi zaman son derece karmaşık olur. Bazı kemerlerde hem yatay yönde (kemerin alnından gözükecek biçimde) hem düşey yönde (kemerin altından gözükecek biçimde) geçmeler olur. Geçmelerin daha iyi gözükmeleri için çoğunlukla iki değişik renkli taş kullanılır.
- Marsilya Kiremidi** : Yüzeyi oluklu düz levhalardan oluşan ve birbiri üzerine özel yuvaları aracılığı ile oturan levha biçiminde kiremit.
- Masif** : Taş, mermer ve ahşapta malzemenin kaplama olarak değil de, som bir kitle halinde kullanıldığını belirtir.
- Mastar** : Sıvacıların, yaş sıva yüzeylerinin düzgünlüğünü kontrol etmek ve pürüzlü taşkın kısımların giderilmesi için cetvel gibi kullandıkları uzun, düzgün tahta.
- Mesnet** : Bir yatay taşıyıcı ögenin (kiriş, döşeme, vs.) düşey bir taşıyıcı üzerine oturduğu nokta ya da yer.
- Mertek** : Ahşap çatıda mahyadan oluklara kadar uzanıp örtüden gelen yükleri taşıyan ve aşıklara ileten, çoğu 3/10, 4/10, 5/10, 5/12 cm. kesitli ağaçlara verilen ad. Üzerine kaplama tahtaları çakılarak örtü malzemesi yerleştirilir.
- Metruk** : Bırakılmış, terk edilmiş, kullanılmayan.
- Mihrap** : Camide kâbeyi işaret eden küçük girinti, niş.
- Minare** : Camilerde, müezzinin çıkıp ezan okuduğu yüksek ve ince yapılı kule. Türk minareleri aşağıdan yukarıya doğru şu bölümlerden meydana gelir: kaide (küp, kürsü), pabuç, gövde, şerefe, petek, külah, alem.
- Minare Gövdesi** : Minarede pabuç ile şerefe arasında kalan ve minarenin en uzun bölümünü oluşturan kısmı.
- Minare Kaidesi** : **(Minare Küpü)** Minarenin yere oturduğu prizmatik kâgir öge.
- Minare Külahı** : Minarede petekle alem arasında kalan ve minarenin üstünü örten konik çatı.
- Minare Pabucu** : Bir minarede kaide bölümünden gövdeye geçişi sağlayan konik bölüm.
- Minare Peteği** : Minarenin şerefe ile külah arasında yer alan bölümü.
- Minare Simidi** : Minarede gövdeyi çevreleyen yuvarlak kesitli silme biçiminde bilezik.
- Minare Şerefesi** : Minarenin ezan okunan balkonlu bölümüdür.
- Minber** : Cami içinde, mihrabın sağ yanında yer alan, merdivenle çıkılan ve

	üzerinde hutbe okunan yükseklik.
Moloz Taş Duvar	: Ocaktan çıktığı gibi, işlenmeksizin kullanılan taş ile örülmüş duvar.
Montaj	: Bir şeyi meydana getiren parçaları birleştirip tüm haline getirme, kurma.
Mucarta	: Sert taşları işlemek için kullanılan ucu dişli bir tür çekiç. “Mozeta” da denir.
Murç	: Taş işçiliğinde kullanılan sivri uçlu oyma kalem.
Mukarnas	: (Stalâktit) Yan yana ve üst üste yerleşen prizmatik öğelerin dışa doğru derece derece taşarak, genellikle, simetrik bir düzen içinde dizildiği üç boyutlu bir mimari bezeme ve strüktür öğesi. Yalnız İslam yapılarında uygulanan mukarnasın örneklerine sütun başlıklarında, taç kapılarda, mihrap kavsarasında, geçiş öğelerinde (tromp ve pandantif), şerefelerde, kornişlerde ve nişlerde rastlanır.
Mukavemet	: Dayanma, karşı koyma; bir yapının taşıyıcı bir bölümünün, üzerine gelen yüklere direnme yeterliği.
Münhani	: Eğri.
Mütecanis	: Birbirlerine benzer karakterlere veya yapıya sahip parça veya birimlerden oluşan (bütün veya topluluk), bağdaşık, homojen.
Müzeyyen	: Bezenmiş, süslenmiş.

N

Nebati Tezyinat	: Bitkisel desenlerle yapılmış bezeme.
Niş	: Kendisinden geniş bir mekâna açılan ve duvar içine oyulmuş, genellikle, üstü kemer ya da mukarnas ile örtülü girinti ya da hücre.
Non-İyonik sabun	: Elektrik yüküne sahip değildir. Bu da onları suyun sertliğine karşı dayanıklı yapar. Bu nedenle mükemmel yağ uzaklaştırma özelliğine sahiptirler. Düşük köpürme özelliğine sahip ve soğuk suda bile çok kolay çözünebilirler.
Norm	: Standart.

O

Orijinal	: Bir sanatsal ürünün doğrudan doğruya sanatçının elinden çıkmış biçimi. Örneğin, bugün Antik Yunan heykeli olarak bilinen yapıtların çoğu Roma çağında yapılmış kopyalardır; orijinal bir Yunan heykelinden söz edildiğinde, kopya olmayan, kendi çağında yapılmış ürün anlatılmak istenmektedir.
Oyma	: Oyularak yapılan süs.

Ö

Ölçek : Proje çiziminde kullanılan küçültme oranı . Gerçekleştirilecek bir yapı ya da nesnenin projesi teknik resim kurallarına uygun olarak, ancak belirli bir ölçekte yapılabilir.

P

- Pah** : Dik açılı bir ayırıtın eğik biçimde kesilmesi ya da dairesel veya eğrisel bir keside kavuşturulması sonucu oluşan kenar çizgisi. Oluklu pah ve silmeli pah gibi türleri vardır.
- Pasa** : Yüzeyleri aynı düzeyde olacak ekilde biten iki gerecin veya öenin arasındaki çizgiyi örten profilli ya da düz enli (5-8 cm) çıta.
- Payanda** : Duvarın dışı doğru eğilmesini önlemek amacıyla, karşı yönde inşa edilen destekleme sistemi.
- Perdah** : **(Perdaht)** maden, ahşap, taş veya sıvalı bir yüzeyin üzerine sert bir madde ya da alet sürterek onu düzleştirip parlatma, pürüzsüz hale getirme işi. Perdah terimi, başka bir açıklama yapılmaksızın, yalnız kullanıldığı zaman parlak olmayacak şekilde düzeltip cilaya hazırlamak anlamına gelir.
- Portal** : **(Taçkapı)** Genellikle, bir kamusal yapıya giriş çıkışı sağlayan anıtsal kapı.
- Pöhrenk** : **1.** Yer altındaki su yolu. **2.** Ağaç ya da topraktan yapılmış su borusu, künk.
- Priz Yapmak** : Bağlayıcı madde hamurunun katılaşması, katılaşma.
- Puzolan** : *(İtalya 'da ki Pozzuoli kentinin adından)* Normal sıcaklıkta kireçle birleşerek su karşısında sertleşme yeteneği kazanan ve bu özelliğinden dolayı da bağlayıcı olarak kullanılan bir çeşit volkanik toprak. Volkanik küllerin veya tüf taşlarının 67,5 µm'dan daha ince öğütülmüş halidir. Her volkanik kül ve tüfler puzolanik özelliğe sahip olmadığından, puzolan olarak kullanılacak tüfler TS 252, de belirtilen özelliklere sahip olmalıdır. Bu standarda göre tüfün bünyesindeki kimyasal elementler SiO₁ + Al₂O₃ + Fe₂O₃ toplamı en az % 70; MgO en fazla % 5; SO₃ en çok % 3 olmalıdır. Bileşimleri uygun olan tüfün TS 25'de verilen karışımları hazırlanıp bir hafta nemli ortamda 55-60 °C'lik sıcaklıkta kürlendikten sonra 4 MPa'dan daha yüksek basınç dayanımı vermelidir.

R

- Rabitç** : (Rabiç) Konstrüksiyon ya da sıva tutmayan yüzey üzerine, sıva teli gerilerek yapılan sıva.
- Raspa** : Sıvalı, boyalı ya da cilalı yüzeylerin üzerini kazıyarak alttaki asıl malzemeyi ortaya çıkarma işlemi ve bu işlem için kullanılan saplı küçük üçgen biçimli metalik araç.
- Riht** : Merdiven basamağının düşey bölümü, basamak yüksekliği.
- Rölöve** : Var olan bir yapının hali hazırdaki durumunu bütün boyutlarını

ölçerek plan, kesit ve görünüşünü çıkarma; ölçüleme.

S

Saltaşı	: Düz yüzlü taş. Genellikle avlulara döşenir ve büyüklerinden köprü yapılır.
Seliloit	: (Asetat) Nitroselüloz ile kâfurdan oluşan, fotoğraf kâğıdı, sinema filmi, bilardo topu, tarak vb. şeylerin yapımında kullanılan ince, saydam, bükülebilir plastik madde.
Seren	: 1. Yuvarlak kesitli uzun ahşap dikme 2. Döner merdivenlerde merkezde yeralan taşıyıcı dikme 3. kapı yada dolap kanatlarında çerçeveyi oluşturan düşey ahşap öğelerin her biri.
Silme	: Bir duvar yüzeyi üzerinde hafif çıkıntılı olarak yer alan, şerit biçiminde mimari bezeme ögesi.
Som	: Yekpare, bütün ve içi dolu, kaplama ya da taklit olmayan, katışıksız, masif.
Somaki	: Kızıl veya yeşil renkte, damarlı ve çok sert bir çeşit mermer, porfir. Somaki öteki mermerlerden çok daha sert olduğu için yapıda eskiden beri çok kullanılmıştır.
Sönmüş Kireç	: Sönmemiş kireçlerin kontrollü olarak söndürülmesi (su ile muamele edilmesi) sonucu oluşan hava kireçleri, kalsiyum kireçleri veya dolomitik kireçler. Sönmüş kireçler, kuru toz veya kaymak kireç veya şerbet hâlinde piyasaya arz edilir. (TS EN 459-1'e göre)
Söve	: Pencere ve kapı gibi açıklıkların çevresini dolanan ahşap, taş ya da beton çerçeve. Kapı veya pencere doğraması söveye oturtulur.
Stalâktit	: bkz. Mukarnas
Sülyen	: Suni madeni toz boya olup kurşun cevherinin okside edilmesi neticesinde elde edilen sarımtırak kırmızı renkte çok ağır bir toz boyadır. Örtme kuvveti çok iyi olup, ışığa pek dayanıklı değildir. Ham bezir yağı ile karıştırılarak boya haline getirilir. Demirin pasa karşı muhafazası için astar boya olarak kullanılmaktadır.
Sütun	: Kare, çokgen ve ya genellikle daire planlı, taştan ya da mermerden yapılmış düşey taşıyıcı öge. Genellikle yekpare olur.
Sütunçe	: Küçük ve ince sütun. Türk mimarlığında genellikle mihrap ya da taç kapı köşelerine yerleştirilir.
Stük Sıva	: (Stucco) Alçı ya da sıva ile bir duvar üzerinde oluşturulan her tür bezeli yüzey. Genellikle perdahlı olur.

Ş

Şablon	: Yazı ya da belirli bir biçimi oluşturmak için hazırlanmış kalıp. Genellikle, onun konturlarını izleyen bir boyama, oyma, çizme ya da kesme işlemiyle kullanılır.
Şablon Baskı	: Şablon kalıbın zemin üzerine çizilmesinden sonra çizilmiş motifin içinin boyanması ya da doğrudan kalıbın boyaya doyurularak zemine basılması.

- Şakül** : **(Çekül)** Bir ip ucuna takılmış madeni bir ağırlıktan oluşan ve inşaatta dikey doğrultuyu bulmaya yarayan araç.
- Şebeke** : **1.** Osmanlı yapılarında metal ya da mermerden yapılmış, kafes biçiminde, bezeli korkuluk veya parmaklık levhası. **2.** Revzenin (içlik pencere) alçıyla dökülmüş ana taşıyıcı strüktürü.

T

- Tahkim** : Kuvvetlendirme, sağlamlaştırma.
- Tahrir** : Bezemede motifin etrafını dolanan ince çizgi, kontur.
- Tarak** : İki ucunda dişler açılmış ağızları olan ve bir sapa takılarak kullanılan taşçı aleti. Ağız genişlikleri ve diş aralıkları farklı türleri vardır.
- Taraklamak** : Taş yüzeyini ya da sıvayı tarakla düzelterip hafif pürüzlü hale getirmek işlemi.
- Taslak Yonu Taşı** : Şantiyeye gelen taş tomrukları, önce gereken boyutlarda kesilmektedir. Kabaca istenilen boyutlara indirilen taşlar çarpma ve murçla çalışılarak gerekli taslak boyutlara getirilmektedirler. Bundan sonra ince yonu dediğimiz işçiliğe sıra gelmektedir.
- Tesviye Betonu** : Döşemelere gerektiğinde eğim vermekte veya bir kattaki çeşitli hacimlerin düzeylerini ayarlamakta kullanılan dolgu betonu, düzleme betonu.
- Taş Sertliği** : Sert olma hali; taşın çizilmeye karşı dayanıklılık derecesi.
- Tezyin** : bkz. Tezyinat
- Tezyinat** : Süsleme, bezeme. Güzelliğini artırma. Bir şeyi güzelleştirmek, daha da güzelleştirmek için yapılan şekil, nakış ve resim.
- Tirfil** : Sıva veya şap yüzeyini düzlemek için kullanılan bir çeşit tahta mala.
- Tonoz** : Bir kemerin içinde bulunduğu düzleme dik bir aks boyunda hareket ederek meydana getirdiği eğrisel yüzey yada yüzeylerden oluşan örtü sistemidir. Beşik tonoz, çapraz tonoz, aynalı tonoz, yıldız tonoz, fırın tonozu, manastır tonozu, kaburgalı tonoz, gotik tonoz vs. gibi türleri vardır.
- Toprak Boya** : Renkli taş ya da toprağın öğütülmesiyle elde edilen ve maden oksitleri içeren doğal boya.
- Traverten Taşı** : Kalsiyum bikarbonatlı suların çökmesiyle oluşan bir tür yapı taşı. Sünger gibi delikli, boşluklu ve hafif olup, bitki sap yapraklarını kapsayanlarına “kalker tüfü”, yoğunca olanlarına da “traverten” denir.
- Türk Ampiri** : Fransa'da beliren Ampir Üslubu'nun Türkiye'deki etkileri sonucunda oluşan üslubun adı. Türk Baroğu'na göre daha sadeleşmiş bir biçim dili ve Klasik öğeler kullanılır. Genel olarak, Türk Baroğu ile Ampiri arasında kesin bir çizgi çizmek zordur. Ürünler her iki üslubun özelliklerini de yansıtırlar. Ampir'in Türkiye'deki en ödünsüz örneğinin Çağaloğlu'ndaki II. Mahmut Türbesi (1840) olduğu söylenebilir.
- Türk Baroğu** : Osmanlı Sanatının yaklaşık 1720'den başlayarak 1830'a dek süren dönemidir. Ürünleri, özellikle mimarlık ve bezeme alanlarında görülen Türk Baroğu, Batı etkilerinin belirişiyile bağlantılı bir oluşum sayılabilir. Yapımına 1749'da başlanan Nuruosmaniye Camisi dönemin ilk önemli ürünüdür. Genel özellikleriyle Batı etkileriyle belirmesine karşın, Türk ya da Osmanlı Baroğu, özgün bir yaratıcılık gösterir ve

sonraki dönemin öykünmeci eklektisist tutumundan ayrılır. Bu niteliğiyle Avrupa Barok'unun Türkiye'deki bir yansıması sayılmaktan çok, Osmanlı Sanatı'ndaki bir baroklaşma eğilimi olarak değerlendirilebilir.

Tüteklik : Hamamlarda duvar içinde sıcak hava ve dumanın dolaşması için bırakılmış özel künk sistemi.

U

Ü

Üzengi : Kemerin ayağa oturduğu noktada yer alan ilk taş.

V

Vantilasyon : Havalandırma, tali havalandırma.

Varak : Arapça yaprak anlamındadır. Altın ya da gümüş çekiçle dövülerek sigara kâğıdından daha ince bir yaprak haline getirilerek, miksiyon denilen özel zamkla satıha yapıştırılır.

Vernik : Sürüldüğü yüzeyde koruyucu bir katman oluşturan ve parlaklık veren malzeme.

Volkanik tüf taşı : Volkanlardan çıkan ufak çaplı maddelerin su içinde ve karalarda çekmesiyle “volkanik tüf” ya da “tüfit” adı verilen kütleler oluşur. Çok miktarda ve değişik renklerde bulunması, çıkarma ve işlenmesinin kolay olması nedeniyle Anadolu’da çok eski çağlardan beri yapı taşı olarak kullanılmaktadır.

Y

Yaşmak : Osmanlı ocaklarında dumanın öne gelmemesi için davlumbazın altından sarkan yarım silindirik biçiminde parça.

7/8 küp : Minare pabucu üzerinde Türk üçgeni biçiminde, Osmanlı rakamları ile VA (Latin alfabesinde 7/8 olarak okunur) rakamlarını anımsatan mimari bezeme.

Yeknesak : Tekdüze

Yekpare : 1. Tek parçadan ibaret, parçasız.
2. Bütün, Som.

Yoklama Macunu : Yüzeylerin boyanmasında ilk kat macun çekildikten sonra yüzey, zımparalanarak pürüzsüz hale getirilmeye çalışılır; buna karşın pürüz ve kusurlar kalırsa yeniden bir kat daha macun çekilir, ki buna **yoklama macunu**, yapılan işe de **yoklama** denir.

Yonu Taşı : Ülkemizin kimi yerlerinde püskürtük tüflere verilen ad.
İnce yonu; Görünecek yüzleri tarak ya da düz kalemle işlenmiş taş.
Kaba yonu; Çekiçle, kaba olarak işlenmiş taş.

Z

KAYNAKÇA:

- Arseven,C.E. (1943). Sanat Ansiklopedisi, İstanbul: Maarif Matbaası
- Bayer, H. (1951). Boyacılık. Malzeme, Sürme Usulleri, Boya Formülleri ve Pratik Muayeneleri, Ankara: Yeni Cezaevi Matbaası.
- Hasol, D. (1998). Ansiklopedik Mimarlık Sözlüğü, İstanbul: YEM Yayın.
- Kuban, D. (1973). Mimarlık Kavramları, İstanbul: İstanbul Teknik Üniversitesi Matbaası.
- Özönder H. (2003). Ansiklopedik Hat ve Tezhip Sanatları Deyimleri, Terimleri Sözlüğü, Konya.
- Sönmez, N. (1997). Osmanlı Dönemi Yapı ve Malzeme Terimleri Sözlüğü, İstanbul: YEM Yayın.
- Sözen, M.- Tanyeli U. (1986). Sanat Kavram ve Terimleri Sözlüğü, İstanbul: Remzi Kitabevi.
- Tayla, H. (2007) Geleneksel Türk Mimarisinde Yapı Sistem ve Elemanları I-II, İstanbul: Türkiye Anıt Çevre Turizm Değerlerini Koruma Vakfı
- Türk Standardı TS EN 459-1 Yapı Kireci - Bölüm 1: Tarifler, Özellikler ve Uygunluk Kriterleri
Nisan 2005
- Türk Dil Kurumu www.tdk.gov.tr
- Uluengin,F. -Uluengin, B. -Uluengin, M.B. (2001). Osmanlı Anıt Mimarisinde Klasik Yapı Detayları, İstanbul: Yapı-Endüstri Merkezi Yayınları

